

# MINIMESS®



# Vorwort

## Wegweisende Akzente und innovative Lösungen

„Messen mit System“ hat als Unternehmensphilosophie bei HYDROTECHNIK eine lange Tradition, denn bereits 1964 wurde die MINIMESS®-Schraub- und Steckkupplung mit Kugelabdichtung realisiert und hielt als geniale Idee ihren Einzug in die Druckmesstechnik der Hydraulik.

Die Vorteile dieser innovativen Entwicklung überzeugten: Wo vorher noch mithilfe eines fest installierten Manometers Druckmessungen unter enormem Aufwand vorgenommen wurden, konnte dank HYDROTECHNIK die Adaption der Drucksensoren und Manometer schnell, sicher und **ohne Anlagenstillstand** durchgeführt werden. Das nennen wir **„Messen mit System!“**

## Neue Dichttechnik als nächster Entwicklungsschritt

Als konsequente Weiterentwicklung der MINIMESS®-Steck- und Schraubkupplungen mit Kugelabdichtung aus den 60er Jahren wurde 1982 die patentierte, leckagefreie Kupplung mit Weichabdichtung eingeführt. Natürlich standen auch bei dieser Entwicklung die Vorteile für den Kunden im Vordergrund: Eine saubere Handhabung und neue Einsatzmöglichkeiten in problematischen Bereichen wie in Wasserschutzgebieten und erstmalig auch in der Gastechnik sorgten für eine weitere Etablierung im Markt.

## Die p/T-Kupplung für Anforderungen der Gegenwart und Zukunft

Handhabung, Betriebsverhalten und Qualität der MINIMESS®-Kupplungen haben sich bereits millionenfach bewährt. Aber „Messen mit System“ heißt für HYDROTECHNIK auch, Forschung und Entwicklung immer weiter voranzutreiben, um den Kunden noch bessere und innovativere Produkte bieten zu können.

Neuentwicklungen auf dem Sektor der Automation und Robotik lösten die nächste Weiterentwicklung aus. Ziel war es, Druck und Temperatur nicht mehr mit Einzelsensoren, sondern in einem gemeinsamen Messpunkt zu erfassen. HYDROTECHNIK entwickelte daraufhin die p/T-Kupplung, bei der der federbelastete Ventilkörper zu einer Tauchhülse verlängert wurde und in das zu messende Medium hineinragt. Beim Einschrauben des Temperatursensors öffnet sich das Ventil und die Tauchhülse wird geflutet. So konnte eine einwandfreie Wärmeüberleitung zwischen Medium und Temperatursensor realisiert werden.

## Zuverlässigkeit und Qualität

Der hohe Qualitätsstandard, verbunden mit großer Prozess-Sicherheit und Null-Leckage, wird durch eine moderne Automatenmontage mit integrierter Dichtheitsprüfung erreicht.

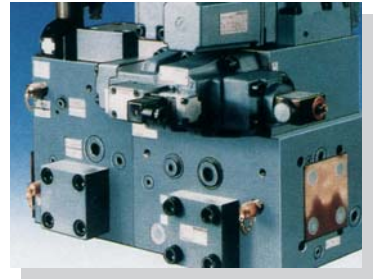
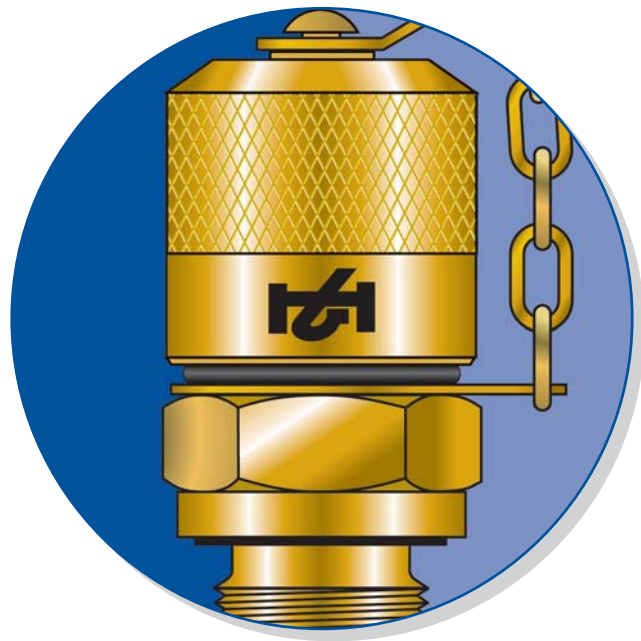
Den Anwendern stehen damit hochmoderne Prüf- und Messkupplungen aus dem Hause HYDROTECHNIK zur Verfügung.

**Die MINIMESS®-Kupplungen sind heute mit ihrer enormen Umweltsicherheit und Wirtschaftlichkeit fester Bestandteil der modernen Mess- und Prüftechnik.**

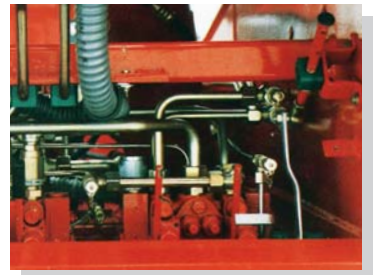


**Überzeugen auch Sie sich von „Messen mit System!“**

**MINIMESS® –  
ein Produkt für viele Anwendungen**



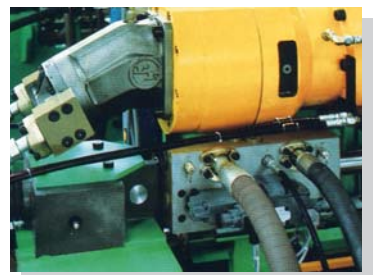
Hydraulischer Steuerblock



Mobiles Load-Sensing-System



Pumpenantrieb



Zylindersteuerung



Servoventil

# Inhaltsverzeichnis

## MINIMESS®-Programm

- 6 **MINIMESS® – ein Überblick**
- 7 **Technische Daten MINIMESS®**
- 8 **MINIMESS®-Kupplung 1620**  
DKO-Stutzen, T-Verschraubung  
DKO-Kombiverschraubung  
Schottausführung  
Stutzen 37°-Bördelverschraubung SAE J514  
MINIMESS®-Manometeranschluss 1620 für Schottwand  
MINIMESS®-Direktanschluss 1620  
Schwenkverschraubung  
MINIMESS®-Schlauch-Adapter 1620
- 12 **MINIMESS®-p/T-Kupplung 1620**
- 13 **MINIMESS®-Kupplung 1215**  
DKO-Stutzen, T-Verschraubung  
Schottausführung  
MINIMESS®-Manometeranschluss 1215 für Schottwand  
MINIMESS®-Direktanschluss 1215  
Schwenkverschraubung  
MINIMESS®-Schlauch-Adapter 1215
- 16 **MINIMESS®-Kupplung 1615**  
MINIMESS®-Kupplungen 1615 in Spezialausführung  
DKO-Stutzen, T-Verschraubung  
Schottausführung  
MINIMESS®-Manometeranschluss 1615 für Schottwand  
MINIMESS®-Direktanschluss 1615  
Schwenkverschraubung  
MINIMESS®-Schlauch-Adapter 1615
- 19 **MINIMESS®-Kupplung 1604**
- 19 **MINIMESS®-Steckkupplung**
- 20 **MINIMESS®-Zubehör**
- 21 **Technische Daten MINIMESS®-Schläuche – DN 2 und DN 4**
- 23 **Einbauvorschläge für MINIMESS®-Schlauchleitungen**
- 24 **MINIMESS®-Schlauchleitungen DN 2 – für Schraub- und Steckreihen**  
Auslaufgeschützte Schlauchleitungen DN 2
- 25 **MINIMESS®-Schlauchleitungen DN 4 – für Schraubreihe 1604**  
Auslaufgeschützte Schlauchleitungen DN 4
- 26 **Bestellschlüssel für Schlauchmaterial und Armaturen DN 2 und DN 4**
- 27 **Auswählbare Schlauch-Armaturen DN 2 und DN 4**
- 31 **MINIMESS®-Schläuche – Zubehör**
- 32 **Digitale Manometer**  
MINIMESS®-Manometerbox mit zwei frei wählbaren digitalen Manometern, Schraubreihe 1620
- 33 **Analoge Manometer**  
MINIMESS®-Manometerbox mit zwei frei wählbaren analogen Manometern, Schraubreihe 1620
- 35 **Gasfüllventile, Speicherfüll- und Prüfvorrichtungen**
- 36 **MINIMESS®-Gasfüllventil 1615**
- 37 **Speicherfüll- und Prüfvorrichtung**
- 37 **Gasfüll- und Prüfgerät mit Druckminderventil**
- 37 **Gasfüll- und Spülgerät mit Druckminderventil für niedrige Drücke**
- 38 **Beständigkeitsliste**
- 39 **Umrechnungstabelle der Druckmess-Einheiten**

# MINIMESS® – ein Überblick

## MINIMESS® 1620



Schraubkappengewinde	Nennweite	Druck max.	Materialauswahl	Dichtungswerkstoff	Seite
M 16 x 2	DN 2	63,0 MPa	Automatenstahl 1.0718 Edelstahl 1.4571	NBR (Perbunan) FKM (Viton)	8

## MINIMESS® p/T 1620



Schraubkappengewinde	Nennweite	Druck max.	Materialauswahl	Dichtungswerkstoff	Seite
M 16 x 2	DN 2	63,0 MPa	Automatenstahl 1.0718	NBR (Perbunan) FKM (Viton)	11

## MINIMESS® 1215



Schraubkappengewinde	Nennweite	Druck max.	Materialauswahl	Dichtungswerkstoff	Seite
Hemmgewinde 12	DN 2	63,0 MPa	Automatenstahl 1.0718 Edelstahl 1.4571	NBR (Perbunan) FKM (Viton)	12

## MINIMESS® 1615



Schraubkappengewinde	Nennweite	Druck max.	Materialauswahl	Dichtungswerkstoff	Seite
M 16 x 1,5	DN 2	63,0 MPa	Automatenstahl 1.0718 Edelstahl 1.4571	NBR (Perbunan) FKM (Viton)	15

## MINIMESS® 1604



Schraubkappengewinde	Nennweite	Druck max.	Materialauswahl	Dichtungswerkstoff	Seite
Hemmgewinde 16	DN 4	40,0 MPa	Automatenstahl 1.0718	NBR (Perbunan) FKM (Viton)	18



# Technische Daten MINIMESS®

## Kupplungsseite nach DIN ISO 15171-2

**Betriebsdruck**  
max. 63 MPa

### Werkstoff

Kupplungskörper und Metallkappe Stahl 1.0718  
Hinweis: Alle in diesem Katalog aufgeführten Produkte sind aus Automatenstahl 1.0718, wenn nicht anders angegeben.

### Dichtungen

Interne Primär- und Sekundärdichtung sowie Einschraubdichtung aus NBR (Perbunan). Option in FKM (Viton).

### Vibrationssicherung

O-Ring aus NBR (Perbunan) bzw. FKM (Viton) gegen Lösen der Metallkappe.

### Einschraubgewinde

Verschiedene Gewindeanschlüsse stehen zur Auswahl.

### Medieneinsatz

Vorzugsweise für Hydraulik- und sonstige Öle auf Mineralölbasis.

### Temperatureinsatzbereiche mit Metallkappe (Standard)

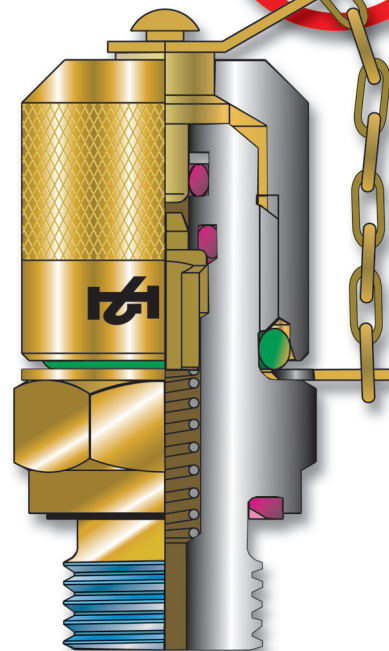
Dichtungen in NBR (Perbunan): -25 °C bis +100 °C, kurzzeitig bis +120 °C

Dichtungen in FKM (Viton) als Option: -20 °C bis +200 °C

Einsatz mit Kunststoffkappe (Option)

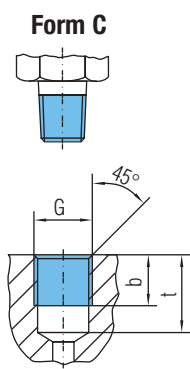
und für beide Dichtungsmaterialien: -20 °C bis +100 °C

Tieftemperatureinsatz bis -54 °C auf Anfrage



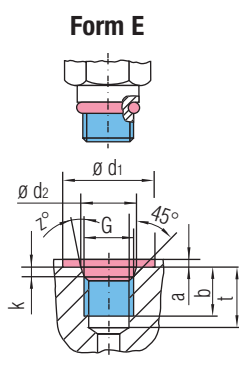
Sukzessive Umstellung auf Chrom (VI)-freie Oberflächenbeschichtung

## Einschraublöcher und Abdichtungsarten



Einschraubloch nach DIN 3852 Teil 1 und Teil 2.  
Form Z (Abdichtung durch geeignete Dichtmittel)

G	b	t
ISO 7/1 - R1/8	5,5	9,5
ISO 7/1 - R1/4	8,5	13,5



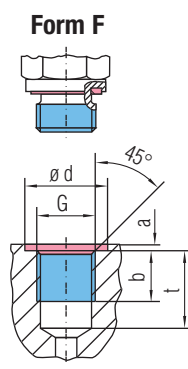
Einschraubloch nach SAE J 514 (UNF) oder nach ISO 6149-1 (Abdichtung durch O-Ring)

### SAE J 514 (UNF)

G	d <sub>1</sub>	d <sub>2</sub>	b	k	t	a	z <sup>°</sup>
7/16-20 UNF	21,0	12,4	11,5	2,4	14,0	1,6	12,0
1/2-20 UNF	23,0	14,0	11,5	2,4	14,0	1,6	12,0
9/16-18 UNF	25,0	15,6	12,7	2,5	15,5	1,6	12,0
3/4-16 UNF	30,0	20,6	14,3	2,5	17,5	2,4	15,0

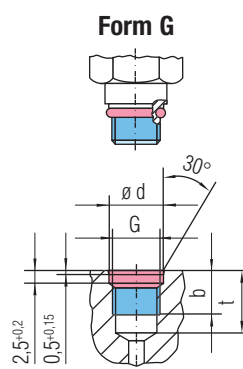
### ISO 6149-1

G	d <sub>1</sub>	d <sub>2</sub>	b	k	t	a	z <sup>°</sup>
M 10 x 1	19,0	11,1	10,0	1,6	11,5	1,0	12,0
M 12 x 1,5	19,0	13,8	11,5	2,4	14,0	1,5	15,0
M 14 x 1,5	21,0	15,8	11,5	2,4	14,0	1,5	15,0
M 16 x 1,5	24,0	17,8	13,0	2,4	15,5	1,5	15,0



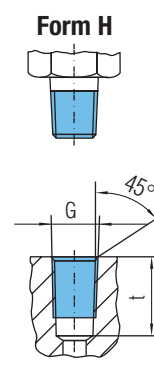
Einschraubloch bis auf ø d nach DIN 3852 Teil 1 und Teil 2. Form X (Abdichtung durch Gi-Ring)

G	d	a	b	t
ISO 228-G 1/8	15,0	1,0	8,0	13,0
ISO 228-G 1/4	20,0	1,5	12,0	18,5
ISO 228-G 3/8	23,0	2,0	12,0	18,5
ISO 228-G 1/2	27,0	2,5	14,0	22,0
M 12 x 1,5	18,0	1,5	12,0	18,5
M 14 x 1,5	20,0	1,5	12,0	18,5
M 16 x 1,5	22,0	1,5	12,0	18,5



Einschraubloch nach HYDROTECHNIK Werknorm N 901-01-14 (Abdichtung durch O-Ring)

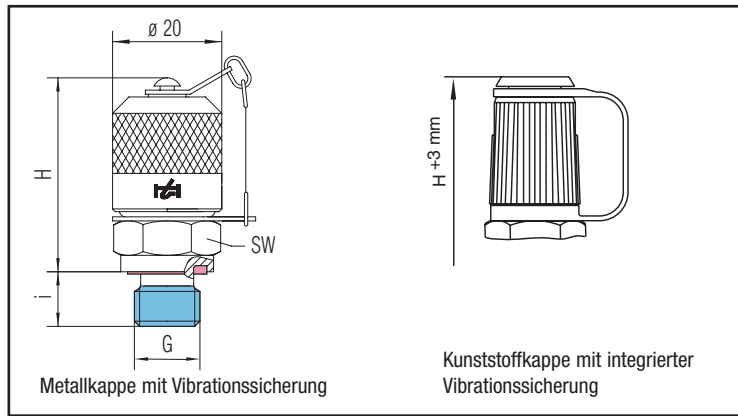
G	d	b	t
M 8 x 1	9,5	9,0	13,0
M 10 x 1	11,5	9,0	13,0



Einschraubloch nach ANSI/ASME B 1.20.1-1983 (selbstdichtendes Gewinde)

G	t
1/8 NPTF	12,0
1/4 NPTF	17,5
1/2 NPTF	22,9

# MINIMESS®-Kupplung 1620



Gewinde G	Abdichtungsart A	Anziehdrehmoment in Nm	Technische Daten				Material: Automatenstahl 1.0718	Ausführung: Metall- kappe	Material: Automatenstahl 1.0718	Ausführung: Kunst- stoffkappe	Material: Edelstahl 1.4571	Ausführung: Metall- kappe
			p max	H in mm	i in mm	SW in mm						
M 8 x 1*	Form G	6	25 MPa	41	8,5	17	2103-01-32.00	2103-30-32.00	auf Anfrage	2703-01-33.10		
M 10 x 1		15		37,5	8,5	17	2103-01-33.00					
M 12 x 1,5	Form F	30	63 MPa	36	10	17	2103-01-13.00	2103-30-13.00	auf Anfrage	2703-01-14.10		
M 14 x 1,5		40		36	10	19	2103-01-14.00					
M 16 x 1,5		60		36	10	22	2103-01-15.00					
<b>M 14 x 1,5<sup>1)</sup></b>		<b>Form E**</b>		45	35,5	11	19				2103-01-96.00	2103-30-96.00
ISO 228-G 1/8	Form F	18	40 MPa	38	8	17	2103-01-17.00	2103-30-17.00	2703-01-17.10			
ISO 228-G 1/4		40	63 MPa	36	10	19	2103-01-18.00	2103-30-18.00	2703-01-18.10			
ISO 228-G 3/8		60		36	10	22	2103-01-16.00	2103-30-16.00	auf Anfrage			
1/8 NPTF	Form H	-	40 MPa	33	9,5	17	2103-01-46.00	2103-30-46.00	auf Anfrage			
1/4 NPTF		-	33	16,5	17	2103-01-47.00	2103-30-47.00	2703-01-47.10				
7/16-20 UNF	Form E	20	63 MPa	37	9	17	2103-01-21.00	2103-30-21.00	auf Anfrage			
9/16-18 UNF		35		36	10	19	2103-01-53.00	2103-30-53.00	auf Anfrage			
ISO 7/I-R 1/8	Form C	-	40 MPa	33	13	17	2103-01-40.00	2103-30-40.00	auf Anfrage			
ISO 7/I-R 1/4		-	63 MPa	33	13	17	2103-01-41.00	2103-30-41.00	auf Anfrage			

\* M 8 x 1 – bitte nicht für Neukonstruktionen verwenden.

\*\* Form E – ISO 6149-2.

<sup>1)</sup> Kupplung nach DIN ISO 15171-2

## Optionen

Ausführung: in FKM (Viton) Austausch der beiden Endziffern 00 gegen 10

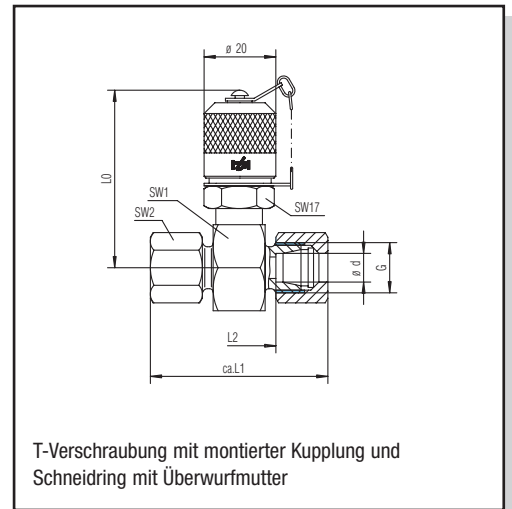
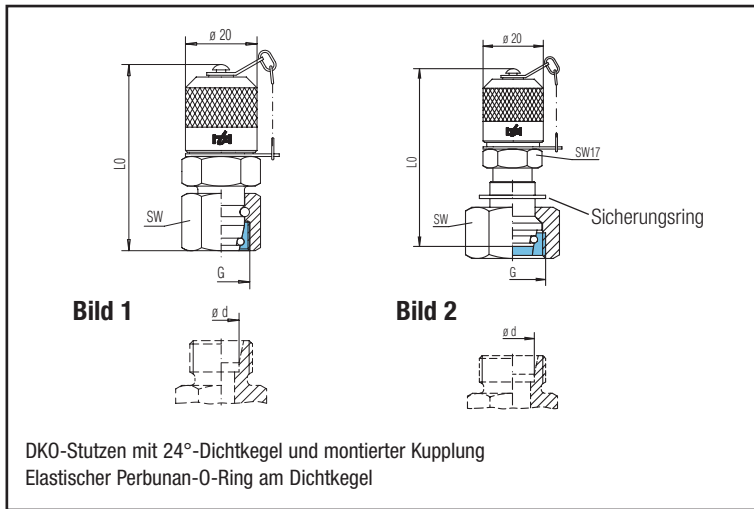
10

Andere Werkstoffe, weitere Ausführungen, Dichtungen und Einschraubgewinde auf Anfrage.  
Technische Änderungen vorbehalten.

# MINIMESS®-Kuplung 1620

## DKO-Stutzen, T-Verschraubung

Für lötlöse Rohrverschraubung nach DIN 2353, Ausführung Automatenstahl 1.0718, Dichtungen NBR



Reihe Ø d	p max	Gewinde G
L 6	31,5 MPa	M 12 x 1,5
L 8		M 14 x 1,5
L 10		M 16 x 1,5
L 12		M 18 x 1,5
L 15		M 22 x 1,5
L 18		M 26 x 1,5
L 22	16 MPa	M 30 x 2
L 28		M 36 x 2
L 35		M 45 x 2
L 42		M 52 x 2

Bild	L <sub>0</sub>	SW	Bestell-Nummer
1	52	14	<b>2103-93-06.00</b>
	52	17	<b>2103-93-08.00</b>
	52	19	<b>2103-93-10.00</b>
	52	22	<b>2103-93-12.00</b>
	52	27	<b>2103-93-15.00</b>
	52	32	<b>2103-93-18.00</b>
2	60	36	<b>2103-40-22.00</b>
	61	41	<b>2103-40-28.00</b>
	63	50	<b>2103-40-35.00</b>
	63	60	<b>2103-40-42.00</b>

L <sub>1</sub>	L <sub>2</sub>	L <sub>0</sub>	SW <sub>1</sub>	SW <sub>2</sub>	Bestell-Nummer
50,5	20,5	49,5	24	14	<b>2103-11-06.00</b>
50,5	20,5	49,5	24	17	<b>2103-11-08.00</b>
52,5	22,5	49,5	24	19	<b>2103-11-10.00</b>
52,5	22,5	49,5	24	22	<b>2103-11-12.00</b>
54,5	24,5	52,5	30	27	<b>2103-11-15.00</b>
56,5	23,5	53,5	32	32	<b>2103-11-18.00</b>
60,5	27,5	55,5	36	36	<b>2103-11-22.00</b>
60,5	27,5	58	41	41	<b>2103-11-28.00</b>
68,5	25,5	60,5	46	50	<b>2103-11-35.00</b>
70,5	24,5	65	55	60	<b>2103-11-42.00</b>

Reihe Ø d	p max	Gewinde G
S 6	63 MPa	M 14 x 1,5
S 8		M 16 x 1,5
S 10		M 18 x 1,5
S 12		M 20 x 1,5
S 14	M 22 x 1,5	
S 16	40 MPa	M 24 x 1,5
S 20		M 30 x 2
S 25		M 36 x 2
S 30		M 42 x 2
S 38	31,5 MPa	M 52 x 2

Bild	L <sub>0</sub>	SW	Bestell-Nummer	
1	52	17	<b>2103-94-06.00</b>	
	52	19	<b>2103-94-08.00</b>	
	52	22	<b>2103-94-10.00</b>	
	52	24	<b>2103-94-12.00</b>	
2	63	27	<b>2103-41-14.00</b>	
1	52	30	<b>2103-94-16.00</b>	
	63	36	<b>2103-41-20.00</b>	
	2	64,5	46	<b>2103-41-25.00</b>
		66	50	<b>2103-41-30.00</b>
		69	60	<b>2103-41-38.00</b>

L <sub>1</sub>	L <sub>2</sub>	L <sub>0</sub>	SW <sub>1</sub>	SW <sub>2</sub>	Bestell-Nummer
54,5	24,5	49,5	24	17	<b>2103-12-06.00</b>
54,5	24,5	49,5	24	19	<b>2103-12-08.00</b>
56,5	23,5	49,5	24	22	<b>2103-12-10.00</b>
56,5	23,5	49,5	24	24	<b>2103-12-12.00</b>
62,5	26,5	51	27	27	<b>2103-12-14.00</b>
62,5	25,5	52,5	30	30	<b>2103-12-16.00</b>
68,5	25,5	55,5	36	36	<b>2103-12-20.00</b>
74,5	26,5	58	41	46	<b>2103-12-25.00</b>
80,5	27,5	60,5	46	50	<b>2103-12-30.00</b>
91	29	65	55	60	<b>2103-12-38.00</b>

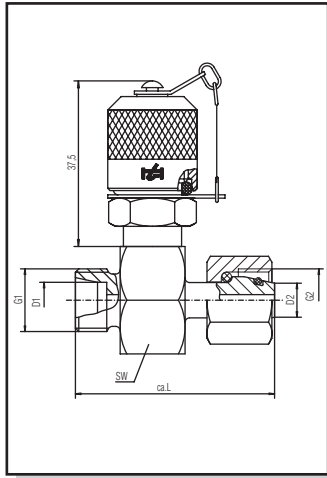
### Optionen

Alle Dichtungen in Viton für Ausführung Schraubkappe in Metall (bei Bestellung Austausch der beiden Endziffern 00 in 10)	<b>10</b>
Wahlweise mit montierter Schraubkappe in Kunststoff (bei Bestellung Austausch der beiden Endziffern 00 in 90)	<b>90</b>
Alle Dichtungen in Viton für Ausführung Schraubkappe in Kunststoff (bei Bestellung Austausch der beiden Endziffern 00 in 95)	<b>95</b>



# MINIMESS®-Kupplung 1620 DKO-Kombiverschraubung

Für lötlöse Rohrverschraubung nach DIN 2353

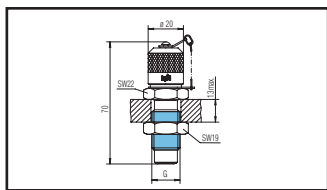
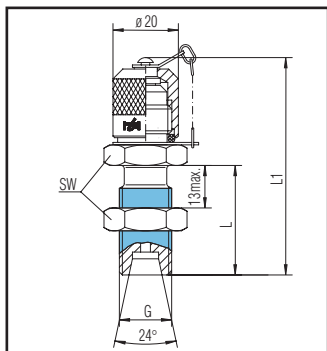


Reihe	p max	G1	D1	G2	D2	SW	L	Bestell-Nummer
L 6	31,5 MPa	M 12 x 1,5	6	M 12 x 1,5	6	24	44,5	2103-KL-06.00
L 8		M 14 x 1,5	8	M 14 x 1,5	8	24	44,5	2103-KL-08.00
L 10		M 16 x 1,5	10	M 16 x 1,5	10	24	47,5	2103-KL-10.00
L 12		M 18 x 1,5	12	M 18 x 1,5	12	24	48,5	2103-KL-12.00
L 15		M 22 x 1,5	15	M 22 x 1,5	15	30	51,5	2103-KL-15.00
L 18	16 MPa	M 26 x 1,5	18	M 26 x 1,5	18	32	55,5	2103-KL-18.00
L 22		M 30 x 2	22	M 30 x 2	22	36	58,5	2103-KL-22.00
L 28		M 36 x 2	28	M 36 x 2	28	41	59	2103-KL-28.00
L 35		M 45 x 2	35	M 45 x 2	35	46	68	2103-KL-35.00
L 42		M 52 x 2	42	M 52 x 2	42	55	68	2103-KL-42.00

Reihe		G1	D1	G2	D2	SW	L	Bestell-Nummer
S 6	63 MPa	M 14 x 1,5	6	M 14 x 1,5	6	24	46,5	2103-KS-06.00
S 8		M 16 x 1,5	8	M 16 x 1,5	8	24	48,5	2103-KS-08.00
S 10		M 18 x 1,5	10	M 18 x 1,5	10	24	49,5	2103-KS-10.00
S 12		M 20 x 1,5	12	M 20 x 1,5	12	24	50	2103-KS-12.00
S 14		M 22 x 1,5	14	M 22 x 1,5	14	27	53,5	2103-KS-14.00
S 16	40 MPa	M 24 x 1,5	16	M 24 x 1,5	16	30	56,5	2103-KS-16.00
S 20		M 30 x 2	20	M 30 x 2	20	36	64,5	2103-KS-20.00
S 25		M 36 x 2	25	M 36 x 2	25	41	66	2103-KS-25.00

# MINIMESS®-Kupplung 1620 Schottausführung

Für lötlöse Rohrverschraubung nach DIN 2353, Gegenseite MINIMESS®-Kupplung 1620, Dichtungen NBR

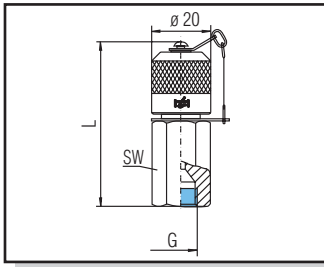


Gewinde G	p max	Anschluss	L in mm	L <sub>1</sub> in mm	SW in mm	Bestell-Nummer
M 12 x 1,5	31,5 MPa	L 6	34	67	17	2103-04-22.00
M 14 x 1,5		L 8	34	67	19	2103-04-23.00
M 16 x 1,5		L 10	33,5	66,5	22	2103-04-18.00
M 14 x 1,5	63 MPa	S 6	36	69	19	2103-04-24.00
M 16 x 1,5		S 8	33,5	66,5	22	2103-04-25.00
M 18 x 1,5		S 10	37	70	24	2103-04-26.00

Gewinde G	p max	Anschluss	Bestell-Nummer
M 16 x 2	63 MPa	beidseitiger Anschluss auf MINIMESS® 1620 (M 16 x 2)	2103-04-16.00

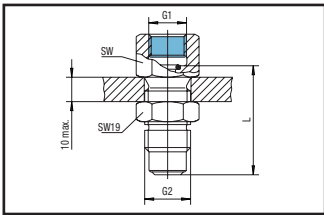
## MINIMESS®-Kupplung 1620 Stutzen 37°-Bördelverschraubung SAE J514

Dichtungen NBR



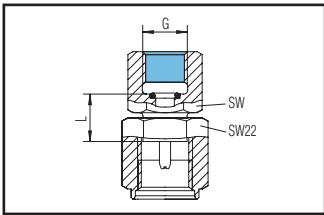
Gewinde G	p max	Rohr Ø in mm	Rohr Ø in Zoll	L in mm	SW in mm	Bestell-Nummer
7/16-20 UNF	60 MPa	6	1/4"	55	17	2103-85-21.00
1/2 -20 UNF	42 MPa	8	5/16"	56,5	17	2103-85-22.00
9/16-18 UNF	31,5 MPa	10	3/8"	57,5	19	2103-85-23.00
3/4- 16 UNF		12	1/2"	60,5	22	2103-85-24.00

## MINIMESS®-Manometeranschluss 1620 für Schottwand



Innengewinde G1	p max	Anschluss G2	L in mm	SW in mm	Anmerkung	Bestell-Nummer
ISO 228-G 1/4	63 MPa	1620 / M 16 x 2	38	19	ohne Rückschlagventil	2103-05-11.00
ISO 228-G 1/2			42,5	27		2103-05-12.00
1/4 NPT			-	19		2103-05-23.00

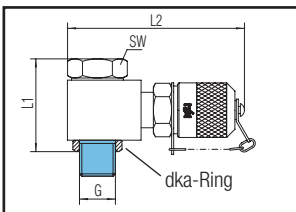
## MINIMESS®-Direktanschluss 1620



Innengewinde G	p max	L in mm	SW in mm	Bestell-Nummer
ISO 228-G 1/4	63 MPa	14,5	19	2103-07-11.62
ISO 228-G 1/2		17	27	2103-07-12.62
1/4 NPT		-	19	2103-07-23.62

## MINIMESS®-Kupplung 1620 Schwenkverschraubung

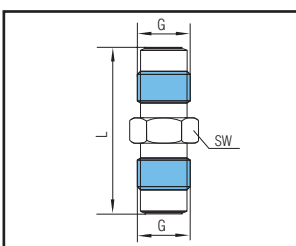
Dichtungen NBR



Gewinde G	p max	L <sub>1</sub> in mm	L <sub>2</sub> in mm	SW in mm	Bestell-Nummer
ISO 228-G 1/4	63 MPa	34,5	64,5	19	2115-22-34.00

Abdichtung am Einschraubgewinde (Hohlschraube) über dka-Ring, an Sechskant über Gi-Ring (NBR). Andere Ausführungen auf Anfrage.

## MINIMESS®-Schlauch-Adapter 1620

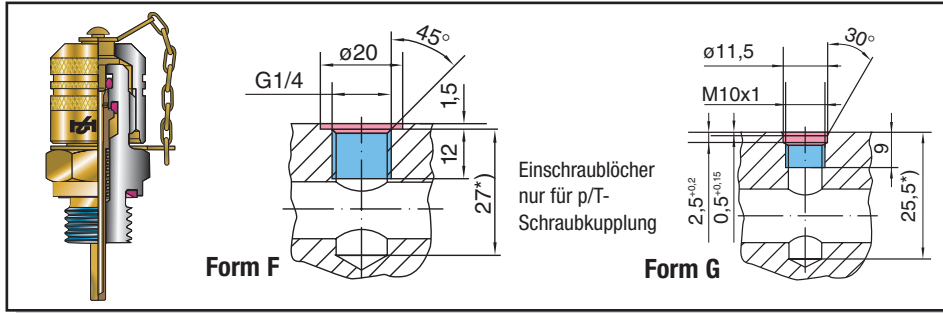


Gewinde G	p max	L in mm	SW in mm	Anmerkung	Bestell-Nummer
M 16 x 2	63 MPa	42	17	ohne Rückschlagventil	2146-01-00.00

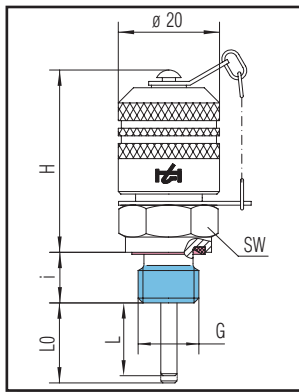
Andere Werkstoffe, weitere Ausführungen, Dichtungen und Einschraubgewinde auf Anfrage.

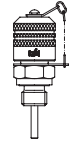
# MINIMESS®-p/T-Kupplung 1620

zur Messung von Druck und Temperatur



\*) = empfohlene Mindest-Bohrtiefe



		Anziehdrehmoment in Nm	Technische Daten						SW in mm	Material: Automatenstahl 1.0718  Ausführung: Metall- kappe
Gewinde G	Abdichtungsart A		p max	H in mm	i in mm	L <sub>0</sub> in mm	L in mm	Bestell-Nummer mit NBR-Dichtungen		
ISO 228-G 1/4	Form F	40	63 MPa	36,5	10	16	14,5	19	2149-04-15.13	
M 10 x 1	Form G	15		38	8,5	16	14,5	17	2149-04-19.13	

L<sub>0</sub> = max. Eintauchlänge im gekuppelten Zustand, L = im ungekuppelten Zustand

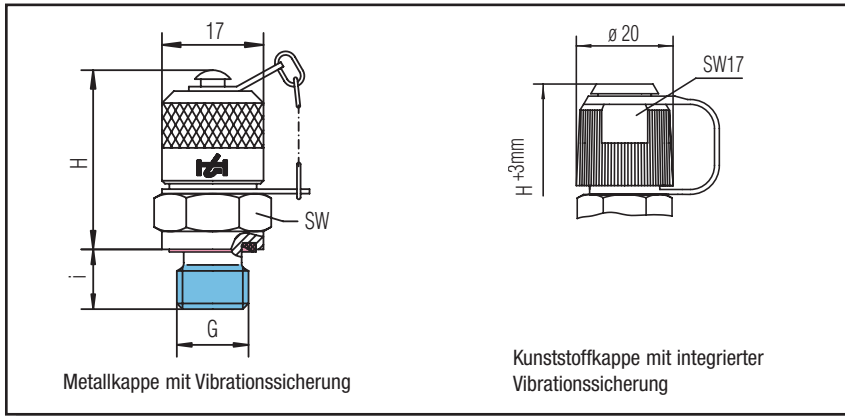
## Optionen

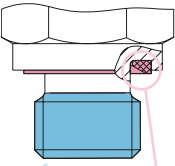
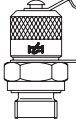
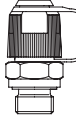

Ausführung: in FKM (Viton) Austausch der beiden Endziffern 13 gegen 53

53

Andere Werkstoffe, weitere Ausführungen, Dichtungen und Einschraubgewinde auf Anfrage.  
Technische Änderungen vorbehalten.

# MINIMESS®-Kupplung 1215



		Anziehdrehmoment in Nm	Technische Daten				<b>Material:</b> Automatenstahl 1.0718   <b>Ausführung:</b> Metallkappe	<b>Material:</b> Automatenstahl 1.0718   <b>Ausführung:</b> Kunststoffkappe	<b>Material:</b> Edelstahl 1.4571   <b>Ausführung:</b> Metallkappe		
Gewinde G	Abdichtungsart A		p max	H in mm	i in mm	SW in mm				Bestell-Nummer mit NBR-Dichtungen	Bestell-Nummer mit FKM-Dichtungen
M 8 x 1*	Form G	6	25 MPa	30	8,5	14	<b>2101-06-32.00</b>	<b>2101-01-32.00</b>	auf Anfrage		
M 10 x 1		15		30			14	<b>2101-06-33.00</b>	<b>2101-01-33.00</b>	<b>2701-06-33.10</b>	
M 12 x 1,5	Form F	30	63 MPa	29	10	17	<b>2101-06-13.00</b>	<b>2101-01-13.00</b>	auf Anfrage		
M 14 x 1,5		40		29			19	<b>2101-06-14.00</b>	<b>2101-01-14.00</b>	auf Anfrage	
ISO 228-G 1/8		18		30			8	14	<b>2101-06-17.00</b>	<b>2101-01-17.00</b>	auf Anfrage
ISO 228-G 1/4		40		29			10	19	<b>2101-06-18.00</b>	<b>2101-01-18.00</b>	<b>2701-06-18.10</b>
1/8 NPTF	Form H	–	40 MPa	26	12	14	<b>2101-06-46.00</b>	<b>2101-01-46.00</b>	auf Anfrage		
1/4 NPTF		–		26			15	14	<b>2101-06-47.00</b>	<b>2101-01-47.00</b>	<b>2701-06-47.10</b>
7/16-20 UNF	Form E	20	63 MPa	29	9	17	<b>2101-06-21.00</b>	<b>2101-01-21.00</b>	auf Anfrage		
9/16-18 UNF		35		28			10	19	<b>2101-06-53.00</b>	<b>2101-01-53.00</b>	auf Anfrage
ISO 7/-R 1/8	Form C	–	40 MPa	26	12	14	<b>2101-06-40.00</b>	<b>2101-01-40.00</b>	auf Anfrage		

\* M 8 x 1 – bitte nicht für Neukonstruktionen verwenden.

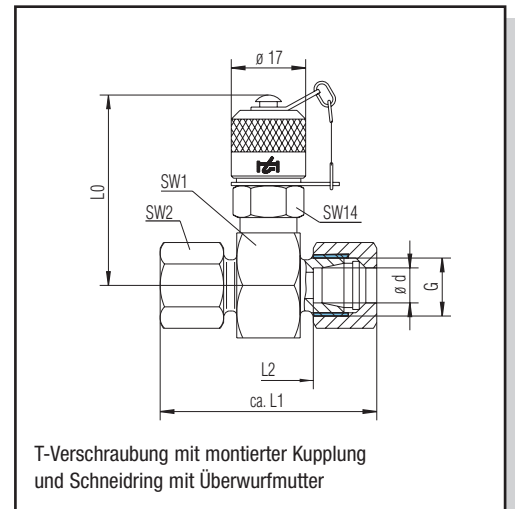
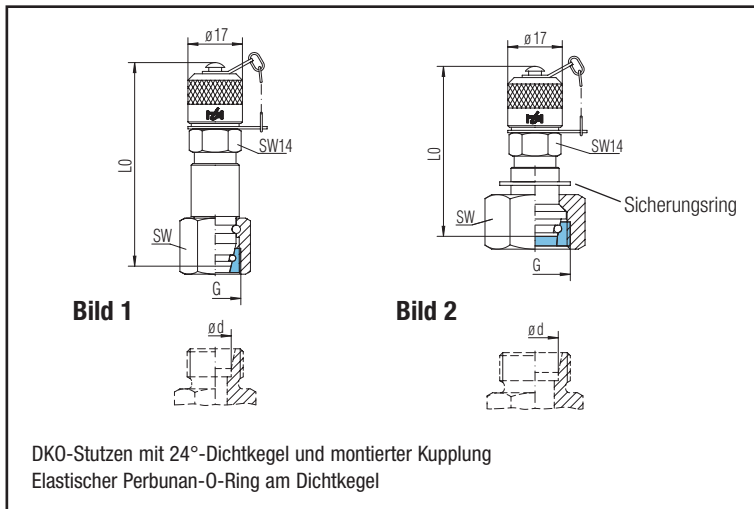
## Optionen

Ausführung: in FKM (Viton) Austausch der beiden Endziffern 00 gegen 10	<b>10</b>
--	-----------

Andere Werkstoffe, weitere Ausführungen, Dichtungen und Einschraubgewinde auf Anfrage.  
Technische Änderungen vorbehalten.

# MINIMESS®-Kuplung 1215 DKO-Stutzen, T-Verschraubung

Für lötlöse Rohrverschraubung nach DIN 2353, Ausführung Automatenstahl 1.0718, Dichtungen NBR



Reihe Ø d	p max	Gewinde G
L 6	31,5 MPa	M 12 x 1,5
L 8		M 14 x 1,5
L 10		M 16 x 1,5
L 12		M 18 x 1,5
L 15		M 22 x 1,5
L 18	16 MPa	M 26 x 1,5
L 22		M 30 x 2
L 28		M 36 x 2
L 35		M 45 x 2
L 42		M 52 x 2

Bild	L <sub>0</sub>	SW	Bestell-Nummer
1	62	17	<b>2101-40-06.90</b>
	62	19	<b>2101-40-08.90</b>
	62	19	<b>2101-40-10.90</b>
	58	22	<b>2101-40-12.90</b>
	51,5	27	<b>2101-40-15.90</b>
2	52,5	32	<b>2101-40-18.90</b>
	52,5	36	<b>2101-40-22.90</b>
	53,5	41	<b>2101-40-28.90</b>
	55,5	50	<b>2101-40-35.90</b>
	55,5	60	<b>2101-40-42.90</b>

L <sub>1</sub>	L <sub>2</sub>	L <sub>0</sub>	SW <sub>1</sub>	SW <sub>2</sub>	Bestell-Nummer
50,5	20,5	42	24	14	<b>2101-11-06.90</b>
50,5	20,5	42	24	17	<b>2101-11-08.90</b>
52,5	22,5	42	24	19	<b>2101-11-10.90</b>
52,5	22,5	42	24	22	<b>2101-11-12.90</b>
54,5	24,5	45	30	27	<b>2101-11-15.90</b>
56,5	23,5	46	32	32	<b>2101-11-18.90</b>
60,5	27,5	48	36	36	<b>2101-11-22.90</b>
60,5	27,5	50,5	41	41	<b>2101-11-28.90</b>
68,5	25,5	53	46	50	<b>2101-11-35.90</b>
70,5	24,5	57,5	55	60	<b>2101-11-42.90</b>

Reihe Ø d	p max	Gewinde G
S 6	63 MPa	M 14 x 1,5
S 8		M 16 x 1,5
S 10		M 18 x 1,5
S 12		M 20 x 1,5
S 14		M 22 x 1,5
S 16	40 MPa	M 24 x 1,5
S 20		M 30 x 2
S 25		M 36 x 2
S 30		M 42 x 2
S 38		31,5 MPa

Bild	L <sub>0</sub>	SW	Bestell-Nummer
1	62	17	<b>2101-41-06.90</b>
	62	19	<b>2101-41-08.90</b>
	62	22	<b>2101-41-10.90</b>
	58	24	<b>2101-41-12.90</b>
	55	27	<b>2101-41-14.90</b>
2	55	30	<b>2101-41-16.90</b>
	55,5	36	<b>2101-41-20.90</b>
	57	46	<b>2101-41-25.90</b>
	58,5	50	<b>2101-41-30.90</b>
	61,5	60	<b>2101-41-38.90</b>

L <sub>1</sub>	L <sub>2</sub>	L <sub>0</sub>	SW <sub>1</sub>	SW <sub>2</sub>	Bestell-Nummer
54,5	24,5	42	24	17	<b>2101-12-06.90</b>
54,5	24,5	42	24	19	<b>2101-12-08.90</b>
56,5	23,5	42	24	22	<b>2101-12-10.90</b>
56,5	23,5	42	24	24	<b>2101-12-12.90</b>
62,5	26,5	43,5	27	27	<b>2101-12-14.90</b>
62,5	25,5	45	30	30	<b>2101-12-16.90</b>
68,5	25,5	48	36	36	<b>2101-12-20.90</b>
74,5	26,5	50,5	41	46	<b>2101-12-25.90</b>
80,5	27,5	53	46	50	<b>2101-12-30.90</b>
91	29	57,5	55	60	<b>2101-12-38.90</b>

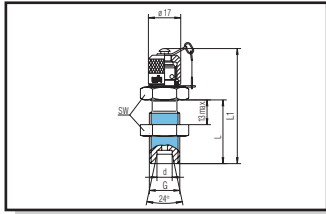
## Optionen

Wahlweise mit montierter Schraubkappe in Kunststoff (bei Bestellung Austausch der beiden Endziffern 90 in 00)	<b>00</b>
Alle Dichtungen in Viton mit montierter Schraubkappe in Metall (bei Bestellung Austausch der beiden Endziffern 90 in 95)	<b>95</b>

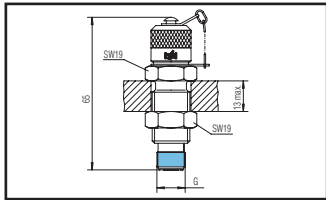
Andere Werkstoffe, weitere Ausführungen, Dichtungen und Einschraubgewinde auf Anfrage.

## MINIMESS®-Kupplung 1215 Schottausführung

Für lötlöse Rohrverschraubung nach DIN 2353, Gegenseite MINIMESS®-Kupplung 1215, Dichtungen NBR

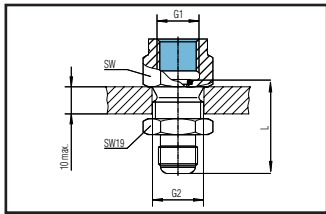


Gewinde G	p max	Anschluss	L in mm	L <sub>1</sub> in mm	SW in mm	Bestell-Nummer
M 12 x 1,5	31,5 MPa	L 6	34	60,5	17	2101-04-22.90
M 14 x 1,5		L 8	34	60,5	19	2101-04-23.90
M 14 x 1,5	63 MPa	S 6	36	62,5	19	2101-04-24.90



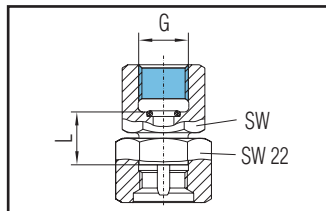
Gewinde G	p max	Anschluss	Bestell-Nummer
Hemmgewinde 12	63 MPa	beidseitiger Anschluss auf MINIMESS® 1215	2101-04-16.90

## MINIMESS®-Manometeranschluss 1215 für Schottwand



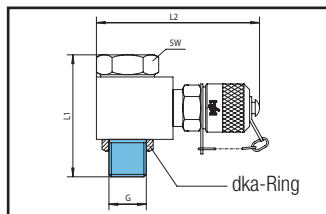
Innengewinde G1	p max	Anschluss G2	L in mm (ca.)	SW in mm	Anmerkung	Bestell-Nummer
ISO 228-G 1/4	63 MPa	1215	31	19	ohne Rückschlagventil	2101-05-11.00
ISO 228-G 1/2			38,5	27		2101-05-12.00
1/4 NPT			–	22		2101-05-23.00

## MINIMESS®-Direktanschluss 1215



Innengewinde G	p max	L in mm	SW in mm	Bestell-Nummer
ISO 228-G 1/4	63 MPa	14,5	19	2101-07-11.62
ISO 228-G 1/2		17	27	2101-07-12.62
1/4 NPT		–	19	2101-07-23.62

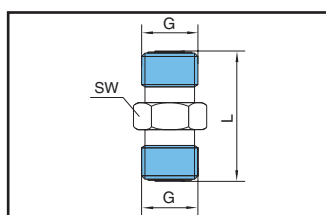
## MINIMESS®-Kupplung 1215 Schwenkverschraubung



Gewinde G	p max	L <sub>1</sub> in mm	L <sub>2</sub> in mm	SW in mm	Bestell-Nummer
ISO 228-G 1/4	63 MPa	34,5	46	19	2115-22-14.00

Abdichtung am Einschraubgewinde (Hohlschraube) über dka-Ring, an Sechskant über Gi-Ring (NBR). Andere Ausführungen auf Anfrage.

## MINIMESS®-Schlauch-Adapter 1215

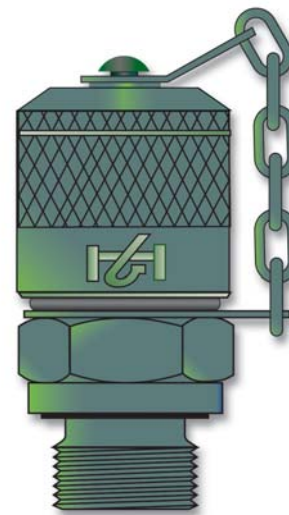
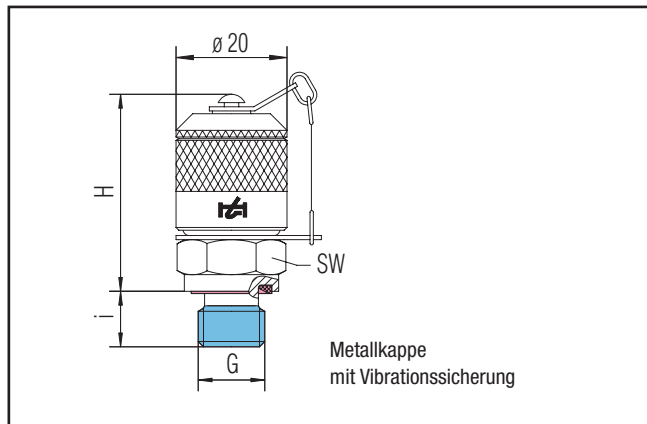


Gewinde G	p max	L in mm	SW in mm	Anmerkung	Bestell-Nummer
Hemmgewinde 12	63 MPa	29	14	ohne Rückschlagventil	2146-20-00.20

Andere Werkstoffe, weitere Ausführungen, Dichtungen und Einschraubgewinde auf Anfrage.



# MINIMESS®-Kupplung 1615



Gewinde G	Abdichtungsart A	Anziehdrehmoment in Nm	Technische Daten				Material: Automatenstahl 1.0718	Ausfüh- rung: Metall- kappe
			p max	H in mm	i in mm	SW in mm	Bestell-Nummer mit NBR-Dichtungen	Bestell-Nummer mit FKM-Dichtungen
M 10 x 1	Form G	15	63 MPa	37,5	8,5	17	<b>2102-01-33.00</b>	<b>2702-01-33.10</b>
M 12 x 1,5	Form F	30		36	10	17	<b>2102-01-13.00</b>	auf Anfrage
M 14 x 1,5		40		36	10	19	<b>2102-01-14.00</b>	auf Anfrage
M 16 x 1,5	Form B	60		36	10	19	<b>2102-01-50.00</b>	auf Anfrage
ISO 228-G 1/4	Form F	40		36	10	19	<b>2102-01-18.00</b>	<b>2702-01-18.10</b>
1/4 NPTF	Form H	-		33	16,5	17	<b>2102-01-47.00</b>	auf Anfrage

## Optionen

Ausführung: in FKM (Viton) Austausch der beiden Endziffern 00 gegen 10	<b>10</b>
--	-----------

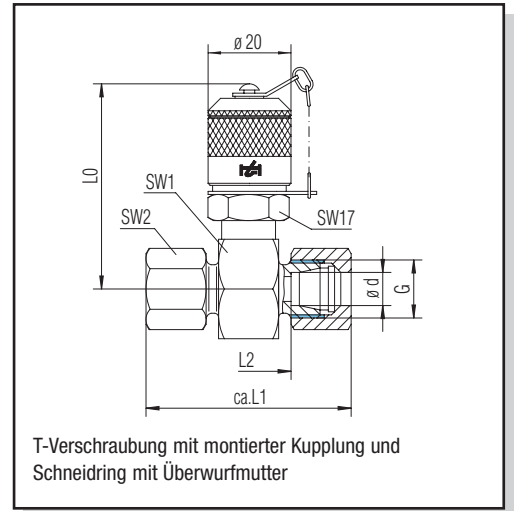
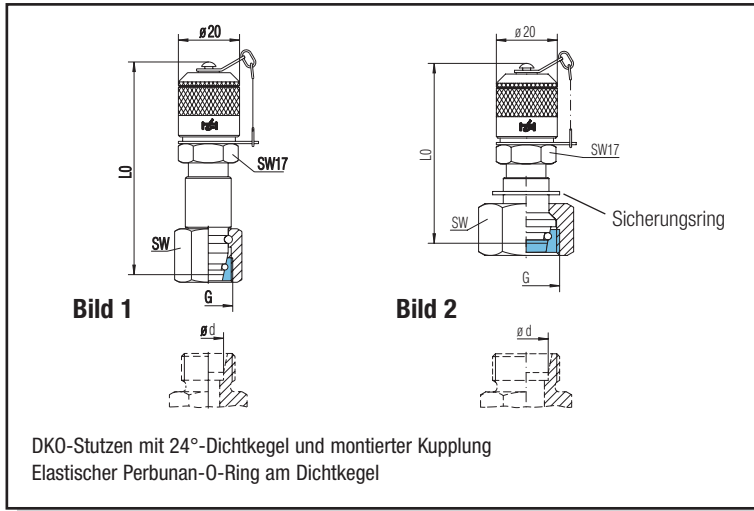
## MINIMESS®-Kupplungen 1615 in Spezialausführung

Gewinde G	Abdichtungsart	p max	H in mm	i in mm	SW in mm	Ausführung alle Dichtungen Viton	Bestell-Nummer
M 14 x 1,5	Gi-Ring/Form F	63 MPa	36	12	19	mit Vibrationssicherung, andere Gehäuselänge	<b>2102-01-14.48</b>
M 14 x 1,5	Gi-Ring/Form F		36	12	19	mit Sinterbronzefilter	<b>2102-72-14.10</b>

Andere Werkstoffe, weitere Ausführungen, Dichtungen und Einschraubgewinde auf Anfrage.  
Technische Änderungen vorbehalten.

# MINIMESS®-Kuplung 1615 DKO-Stutzen, T-Verschraubung

Für lötlöse Rohrverschraubung nach DIN 2353, Ausführung Automatenstahl 1.0718, Dichtungen NBR



Reihe Ø d	p max	Gewinde G
L 6	31,5 MPa	M 12 x 1,5
L 8		M 14 x 1,5
L 10		M 16 x 1,5
L 12		M 18 x 1,5
L 15		M 22 x 1,5
L 18	16 MPa	M 26 x 1,5
L 22		M 30 x 2
L 28		M 36 x 2
L 35		M 45 x 2
L 42		M 52 x 2

Bild	L <sub>0</sub>	SW	Bestell-Nummer
1	69,5	14	<b>2102-40-06.00</b>
	69,5	17	<b>2102-40-08.00</b>
	69,5	19	<b>2102-40-10.00</b>
	65,5	22	<b>2102-40-12.00</b>
	59	27	<b>2102-40-15.00</b>
2	60	32	<b>2102-40-18.00</b>
	60	36	<b>2102-40-22.00</b>
	61	41	<b>2102-40-28.00</b>
	63	50	<b>2102-40-35.00</b>
	63	60	<b>2102-40-42.00</b>

L <sub>1</sub>	L <sub>2</sub>	L <sub>0</sub>	SW <sub>1</sub>	SW <sub>2</sub>	Bestell-Nummer
50,5	20,5	49,5	24	14	<b>2102-11-06.00</b>
50,5	20,5	49,5	24	17	<b>2102-11-08.00</b>
52,5	22,5	49,5	24	19	<b>2102-11-10.00</b>
52,5	22,5	49,5	24	22	<b>2102-11-12.00</b>
54,5	24,5	52,5	30	27	<b>2102-11-15.00</b>
56,5	23,5	53,5	32	32	<b>2102-11-18.00</b>
60,5	27,5	55,5	36	36	<b>2102-11-22.00</b>
60,5	27,5	58	41	41	<b>2102-11-28.00</b>
68,5	25,5	60,5	46	50	<b>2102-11-35.00</b>
70,5	24,5	65	55	60	<b>2102-11-42.00</b>

Reihe Ø d	p max	Gewinde G
S 6	63 MPa	M 14 x 1,5
S 8		M 16 x 1,5
S 10		M 18 x 1,5
S 12		M 20 x 1,5
S 14		M 22 x 1,5
S 16	40 MPa	M 24 x 1,5
S 20		M 30 x 2
S 25		M 36 x 2
S 30		M 42 x 2
S 38		31,5 MPa

Bild	L <sub>0</sub>	SW	Bestell-Nummer
1	69,5	17	<b>2102-41-06.00</b>
	69,5	19	<b>2102-41-08.00</b>
	69,5	22	<b>2102-41-10.00</b>
	65,5	24	<b>2102-41-12.00</b>
	62,5	27	<b>2102-41-14.00</b>
2	62,5	30	<b>2102-41-16.00</b>
	63	36	<b>2102-41-20.00</b>
	64,5	46	<b>2102-41-25.00</b>
	66	50	<b>2102-41-30.00</b>
	69	60	<b>2102-41-38.00</b>

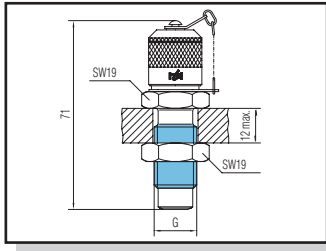
L <sub>1</sub>	L <sub>2</sub>	L <sub>0</sub>	SW <sub>1</sub>	SW <sub>2</sub>	Bestell-Nummer
54,5	24,5	49,5	24	17	<b>2102-12-06.00</b>
54,5	24,5	49,5	24	19	<b>2102-12-08.00</b>
56,5	23,5	49,5	24	22	<b>2102-12-10.00</b>
56,5	23,5	49,5	24	24	<b>2102-12-12.00</b>
62,5	26,5	51	27	27	<b>2102-12-14.00</b>
62,5	25,5	52,5	30	30	<b>2102-12-16.00</b>
68,5	25,5	55,5	36	36	<b>2102-12-20.00</b>
74,5	26,5	58	41	46	<b>2102-12-25.00</b>
80,5	27,5	60,5	46	50	<b>2102-12-30.00</b>
91	29	65	55	60	<b>2102-12-38.00</b>

## Optionen

Alle Dichtungen in Viton mit montierter Schraubkappe in Metall (bei Bestellung Austausch der beiden Endziffern 00 in 10)	<b>10</b>
--	-----------

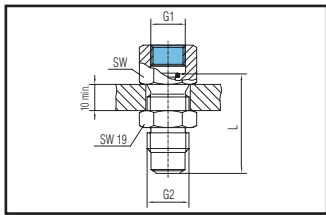
Andere Werkstoffe, weitere Ausführungen, Dichtungen und Einschraubgewinde auf Anfrage.

## MINIMESS®-Kupplung 1615 Schottausführung



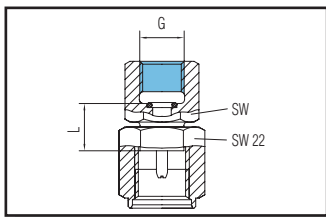
Gewinde G	p max	Anschluss	Bestell-Nummer
M 16 x 1,5	63 MPa	beidseitiger Anschluss auf MINIMESS® 1615	2102-04-01.00

## MINIMESS®-Manometeranschluss 1615 für Schottwand



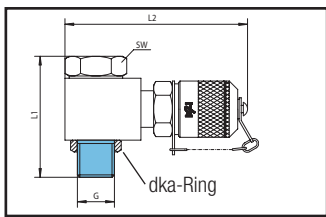
Innengewinde G1	p max	Anschluss G2	L in mm	SW in mm	Anmerkung	Bestell-Nummer
ISO 228-G 1/4	63 MPa	1615 / M 16 x 1,5	38	19	ohne Rückschlagventil	2102-05-11.00
ISO 228-G 1/2			42,5	27		2102-05-12.00

## MINIMESS®-Direktanschluss 1615



Innengewinde G	p max	L in mm	SW in mm	Bestell-Nummer
ISO 228-G 1/4	63 MPa	14,5	19	2102-07-11.62
ISO 228-G 1/2		17	27	2102-07-12.62
1/4 NPT		–	19	2102-07-23.62

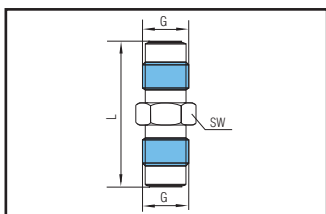
## MINIMESS®-Kupplung 1615 Schwenkverschraubung



Gewinde G	p max	L <sub>1</sub> in mm	L <sub>2</sub> in mm	SW in mm	Bestell-Nummer
ISO 228-G 1/4	63 MPa	43	69,5	19	2115-22-24.00

Abdichtung am Einschraubgewinde (Hohlschraube) über dka-Ring, an Sechskant über Gi-Ring (NBR). Andere Ausführungen auf Anfrage.

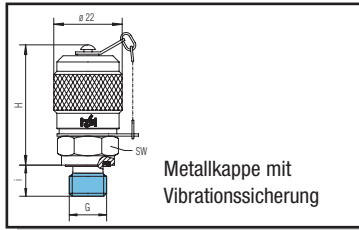
## MINIMESS®-Schlauch-Adapter 1615

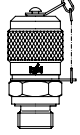


Gewinde G	p max	L in mm	SW in mm	Anmerkung	Bestell-Nummer
MINIMESS® 1615 M 16 x 1,5	63 MPa	42	17	ohne Rückschlagventil	2146-10-00.00

Andere Werkstoffe, weitere Ausführungen, Dichtungen und Einschraubgewinde auf Anfrage.

# MINIMESS®-Kupplung 1604



Gewinde G	Abdichtungsart A	Anziehdrehmoment in Nm	Technische Daten				Material: Automatenstahl 1.0718  Ausführung: Metall- kappe	Bestell-Nummer mit NBR-Dichtungen
			p max	H in mm	i in mm	SW in mm		
M 10 x 1	Form G	15	40 MPa	43	8,5	17	<b>2106-01-33.00</b>	
M 14 x 1,5	Form F	40		40	10	19	<b>2106-01-14.00</b>	
ISO 228-G 1/4		40		40	10	19	<b>2106-01-18.00</b>	

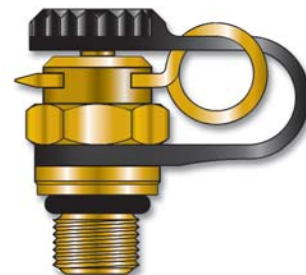
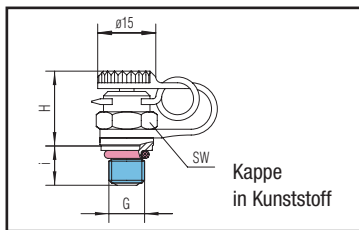
Material: Edelstahl 1.4571  Ausführung: Metall- kappe	Bestell-Nummer mit FKM-Dichtungen
auf Anfrage	
<b>2706-01-18.10</b>	

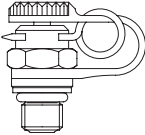
## Optionen

Ausführung: in FKM (Viton) Austausch der beiden Endziffern 00 gegen 10	<b>10</b>
--	-----------

# MINIMESS®-Steckkupplung

## Interne Primärabdichtung mittels Kugel



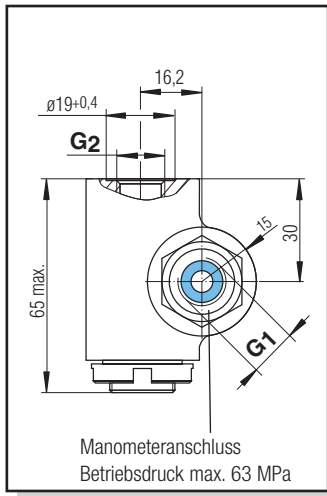
Gewinde G	Abdichtungsart A	Anziehdrehmoment in Nm	Technische Daten				Material: Automatenstahl 1.0718  Bestell-Nummer mit FKM-Dichtungen
			p max	H in mm	i in mm	SW in mm	
M 8 x 1	Form G	6	40 MPa	17,5	8,5	12	<b>2104-30-32.00</b>
M 10 x 1		15		17,5	8,5	12	<b>2104-30-33.00</b>
ISO 7/ I-R 1/8	geeignete Dichtmittel	–		17,5	8,5	12	<b>2104-30-40.00</b>
1/8 NPT		–		17,5	8,5	12	<b>2104-30-43.00</b>

Material: Edelstahl 1.4571  Bestell-Nummer mit FKM-Dichtungen	Bestell-Nummer mit FKM-Dichtungen
auf Anfrage	
auf Anfrage	
auf Anfrage	

# MINIMESS®-Zubehör

## Druckschließventil

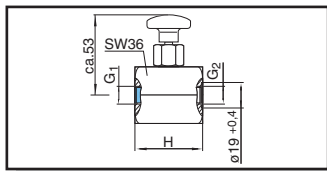
■ Dient zur Absicherung von Manometern gegen Überlastung



Druckeinstellbereich	Manometeranschluss G 1	Anschluss G 2	Bestell-Nummer
0,5 bis 0,9 MPa	ISO 228-G 1/4 nach DIN 16288	ISO 228-G 1/4 nach DIN 3852 Form X	5110-01-20.00
0,1 bis 2,5 MPa			5110-02-20.00
0,25 bis 6,3 MPa			5110-03-20.00
6,3 bis 10 MPa			5110-04-20.00
10 bis 25 MPa			5110-05-20.00
25 bis 60 MPa			5110-07-20.00

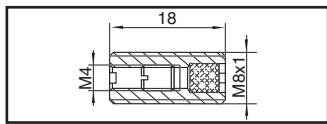
0,5 bis 0,9 MPa	ISO 228-G 1/2 nach DIN 16288	ISO 228-G 1/4 nach DIN 3852 Form X	5110-01-30.00
0,1 bis 2,5 MPa			5110-02-30.00
0,25 bis 6,3 MPa			5110-03-30.00
6,3 bis 10 MPa			5110-04-30.00
10 bis 25 MPa			5110-05-30.00
25 bis 60 MPa			5110-07-30.00

## Manometer-Sperrdrossel



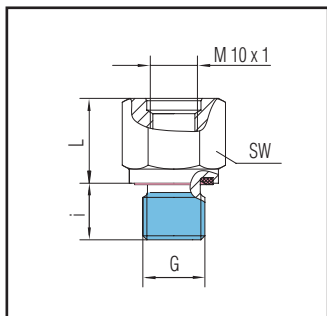
Gewinde G1	Gewinde G2	H	p max	Ausführung	Bestell-Nummer
ISO 228-G 1/4	ISO 228-G 1/4	53	63 MPa	unter Druck verstellbar bis max. 15 MPa gerader Ein-/Ausgang	5104-03-00.00
ISO 228-G 1/2	ISO 228-G 1/4	58			5104-02-00.00

## Dämpfungspatrone



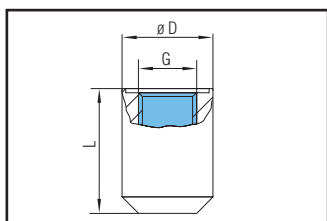
Bohrung: Düse	Werkstoff	Anwendung	Bestell-Nummer
$\varnothing 0,5$ mm	2.0401	Drosselement zur Dämpfung fluidischer Schwingungen	2100-24-01.00

## Gewindestutzen M 10 x 1, Form G



Außengewinde G	Abdichtungsart	p max	H in mm	L in mm	SW in mm	Bestell-Nummer Automatenstahl 1.0718	Bestell-Nummer Edelstahl 1.4571
M 12 x 1,5	Form F	63 MPa	19	10	17	2134-13-00.00	auf Anfrage
ISO 228-G 1/8			19	8	17	2134-07-01.00	2734-07-01.10
ISO 228-G 1/2			10	14	27	2134-21-00.00	2734-21-00.10
ISO 228-G 3/4			13	12	32	2134-51-00.00	2734-51-00.10
1/2 NPTF	Form H		10	18	24	2134-45-01.01	auf Anfrage

## Anschweißstutzen

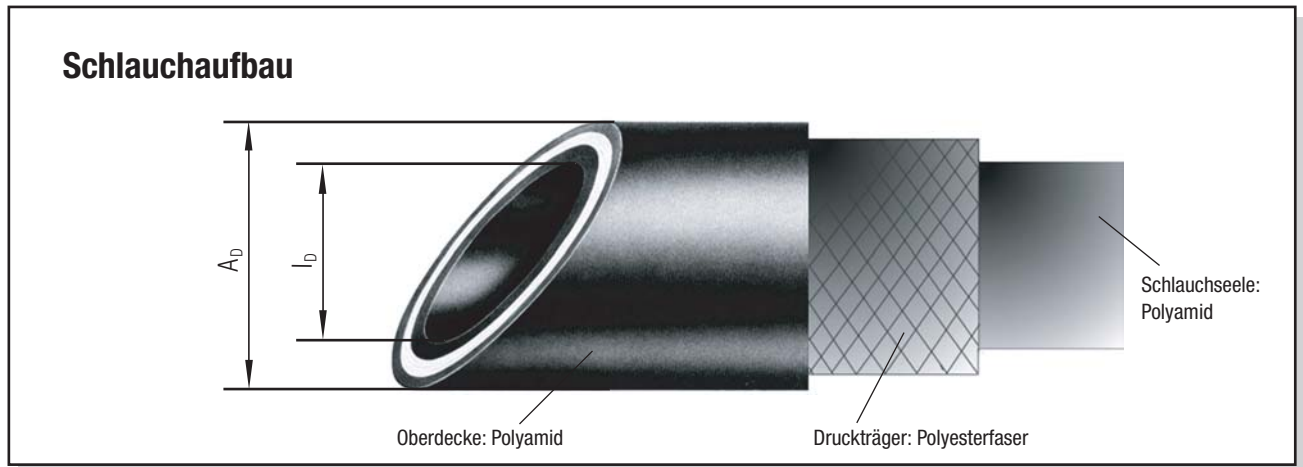


Gewinde G	Einschraubloch	p max	L in mm	SW in mm	Bestell-Nummer Automatenstahl 1.0718	Bestell-Nummer Edelstahl 1.4571
M 10 x 1	Form G	63 MPa	25	20	2126-33-00.01	auf Anfrage
M 14 x 1,5	Form F		30	22	2126-04-00.01	auf Anfrage
ISO 228-G 1/4					2126-08-00.01	2726-08-00.01

Andere Werkstoffe, weitere Ausführungen, Dichtungen und Einschraubgewinde auf Anfrage.

# Technische Daten MINIMESS®-Schläuche

## DN 2 und DN 4



Nennweite	Ausführung	Einsatz	$p_n$ in MPa	$p_B$ in MPa	$I_D$ in mm	$A_D$ in mm	$r_{min}$	Betriebstemperaturbereich	Druckausnutzung	
DN 2	Standard 400	geprickter Schlauch	40,0	104,0	2	5	20 mm (unter -20 °C 30 mm)	-20 °C bis +100 °C kurzzeitig bis +120 °C	0 °C 122%   30 °C 110%	
DN 2	Standard 630		63,0	195,0	2	5			50 °C 100%   80 °C 86%	
DN 2	Tieftemperatur		63,0	150,0	2	5	-54 °C bis +100 °C	100 °C 77%   120 °C 68%		
DN 4	Standard 315		31,5	81,0	4	8	40 mm (unter -20 °C 60 mm)	-20 °C bis +100 °C kurzzeitig bis +120 °C	Berechnungsbeispiel: MINIMESS®-Schlauch DN 2/63 MPa bei 30 °C Druckausnutzungsgrad: 63,0 x 1,10 = 69,3 MPa	
DN 4	Standard 450		45,0	150,0	4	8				

Referenz der spezifizierten Daten: 20 °C – 3 K

$p_n$  = Betriebsdruck (dynamischer)

$p_B$  = Berstdruck

$I_D$  = Innendurchmesser

$A_D$  = Außendurchmesser

$r_{min}$  = kleinster Biegeradius Innenseite Schlauch

Geprickter Schlauch = perforierte Oberdecke des Schlauches für gasförmige Medien

## Definition zur Dichtheit einer MINIMESS®-Schlauchleitung

Als „**technisch dicht**“ bezeichnet man Systeme, Teilsysteme und Funktionselemente, wenn die Leckrate  $< 0,00001 \text{ mbar l s}^{-1}$  beträgt.

## Auswahlkriterien für Schlauch und Armaturen

### 1. Auswahl der Schlauchleitung für den maximalen Betriebsdruck ( $p_n$ ):

Bei Bestellung einer Schlauchleitung sind die Betriebsdrücke des Schlauchmaterials und der Anschlussarmatur zu berücksichtigen. Der jeweils niedrigere Druck bestimmt den maximalen Betriebsdruck der kompletten Schlauchleitung mit Armatur.

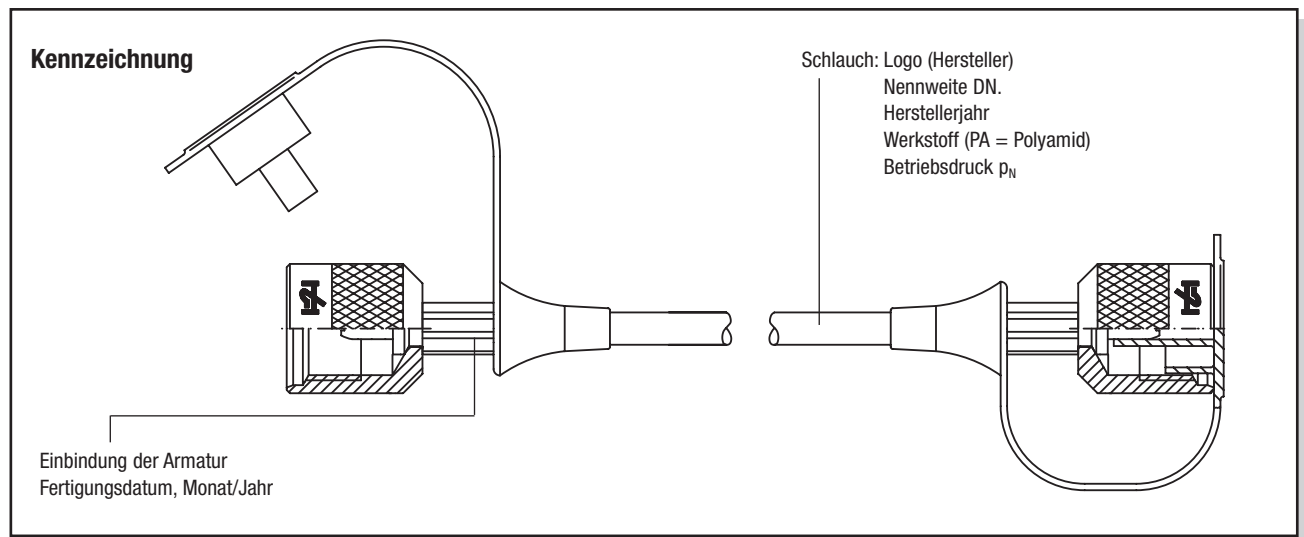
### 2. Auswahl der Medienverträglichkeit:

Die Schlauchleitungen können, sofern es die Anschlussarmaturen zulassen, auch für unterschiedliche Medien eingesetzt werden. In jedem Fall ist eine gegenseitige Verträglichkeit aus unserer Beständigkeitsliste (Seite 37) zu entnehmen. Sollte Ihr Einsatzmedium auf der Seite 37 nicht aufgeführt sein, so fragen Sie bitte bei uns an.

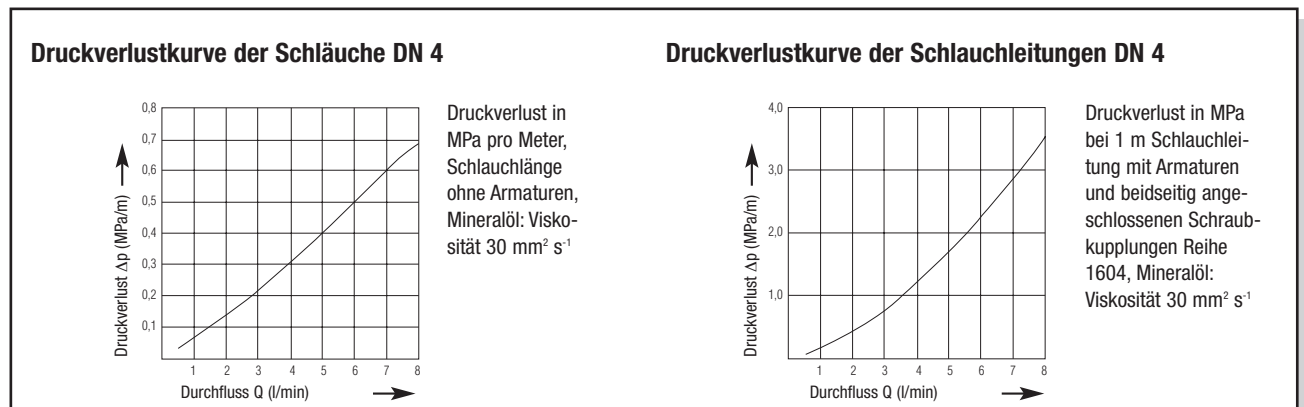
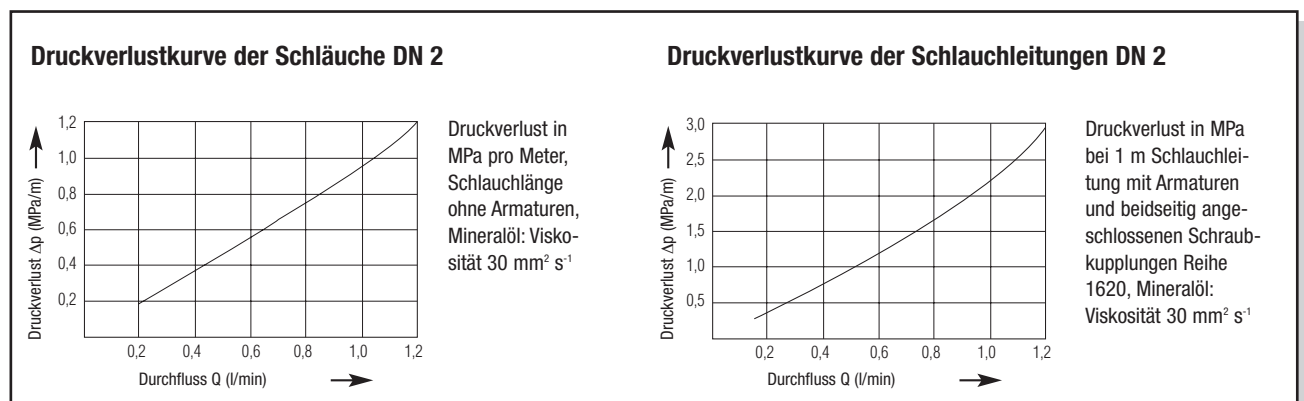


## Ausführung der Armaturen mit folgenden Werkstoffen:

Automatenstahl 1.0718 verzinkt und chromatiert. Säurebeständiger Edelstahl 1.4571 (antimagnetisch)



**Sicherheitshinweis:** Die Schlauchleitungen sind vor offenem Feuer und scharfkantigen, heißen Gegenständen zu schützen.

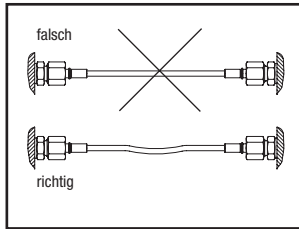


Wir garantieren einen sehr hohen Qualitätsstandard, da alle Bauteile des MINIMESS®-Systems mit hoher Präzision gefertigt und in ihren Toleranzen sorgfältig aufeinander abgestimmt sind. Die Teile des MINIMESS®-Systems sind deshalb sehr einfach und sicher in ihrer Handhabung. Aufgrund der Fertigungsgenauigkeit in engen Toleranzen ist das sichere und zuverlässige Zusammenwirken der von uns hergestellten Komponenten untereinander gewährleistet.

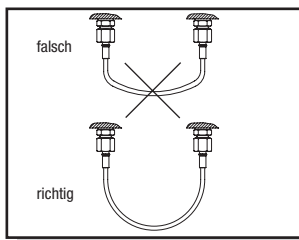
Technische Änderungen vorbehalten!

# Einbauvorschläge für MINIMESS®-Schlauchleitungen

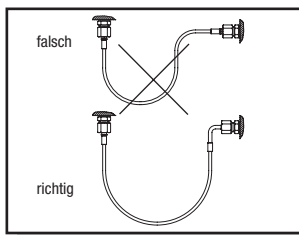
**Betriebssicherheit einer Anlage und Lebensdauer der Schlauchleitung sind in hohem Maße vom richtigen Einbau abhängig. Hierzu einige wichtige Hinweise:**



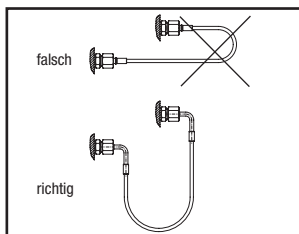
Unter Belastung kann sich eine Schlauchleitung in der Länge ändern. Eine Verkürzung bedeutet zusätzliche Zugbeanspruchung des Schlauches und der Anschlüsse. Im drucklosen Zustand muss die Schlauchleitung deshalb leicht durchhängen. Überwurfmutter bitte nur so weit anziehen, bis der Anschluss dicht ist. Weiteres Anziehen verbessert die Dichtheit nicht, sondern beschädigt den Anschluss.



Bei gekrümmtem Einbau ist auf den zulässigen Biegeradius zu achten. Scharfe Knicke sind zu vermeiden. Bei der Längenberechnung einer gekrümmt verlegten Schlauchleitung ist zu beachten, dass die Anschlussarmaturen nicht flexibel sind. Die richtige Bemessung der freien Schlauchlänge zwischen den Armaturen ist daher wesentlich.



Für einen zweckmäßigen Einbau von Schlauchleitungen stehen Rohrkrümmer (90°-Armaturen) zur Verfügung. Der Radius dieser Verschraubungen ist so klein, dass auch bei beengten Einbauverhältnissen eine richtige Verlegung der Schlauchleitung gewährleistet ist.



Rohrkrümmer (90°-Armaturen) sind dort angebracht, wo die Anordnung der Anschlüsse einen „hängenden“ Bogen nicht zulässt und bei „stehenden“ Bogen stets eine Knickgefahr hinter der Schlauchfassung besteht. Bitte die erforderlichen Halterungen (z. B. Schellen) in richtiger Größe verwenden. Der Schlauch darf weder in der Halterung reiben noch gequetscht werden. Die Halterung soll möglichst um den Schlauch herumgehen.

## Hinweise zum Betrieb und Einbau

Um die Funktionsfähigkeit von Schläuchen sicherzustellen und deren Verwendungsdauer nicht durch zusätzliche Beanspruchungen zu verkürzen, ist Folgendes zu beachten:

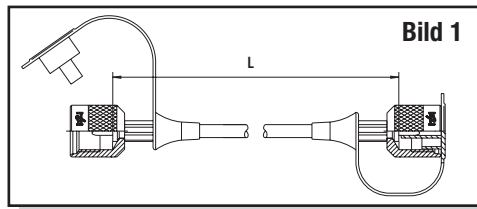
- Schlauchleitungen dürfen beim Betrieb durch äußere Einwirkungen grundsätzlich nicht durch Zug, Torsion und Stauchung beansprucht werden.
- Der kleinste in der Spezifikation angegebene Biegeradius des Schlauches darf nicht unterschritten werden.
- Schlauchleitungen müssen nach Möglichkeit gegen Beschädigungen durch von außen kommende mechanische, thermische oder chemische Einwirkungen geschützt sein.
- Das Überlackieren von Schlauchleitungen sollte vermieden werden.

## Hinweise zur Lagerung von Schläuchen und Schlauchleitungen

- Kühl und trocken lagern; direkte Sonnen- und UV-Einstrahlung vermeiden.
- Strahlungswärmequellen sollten vermieden werden.
- Ozonbildende Beleuchtungskörper und elektrische Geräte mit Funkenbildung in unmittelbarer Nähe sind zu vermeiden (z. B. Quecksilberdampflampen).
- Optimale Lagerbedingungen sind Temperaturen zwischen +15°C und +25°C, eine relative Luftfeuchtigkeit von 65 % sowie Abschirmung gegen UV-Strahlung durch spezielle UV-undurchlässige Folien.
- Die Lagerzeit sollte bei Schläuchen 4 Jahre und bei Schlauchleitungen 2 Jahre nicht überschreiten.

# MINIMESS®-Schlauchleitungen DN 2

Für Schraub- und Steckreihen



Die Tabellen zeigen die Schraubreihe 1620

- Vorzugsweise für Hydraulik- und sonstige Öle auf Mineralölbasis
- Armaturen beidseitig gleich
- Armaturen aus Automatenstahl 1.0718

L	p max	Bestell-Nummer	p max	Bestell-Nummer
200	40 MPa	S 100-AC-AC-0020	63 MPa	S 110-AC-AC-0020
300		S 100-AC-AC-0030		S 110-AC-AC-0030
400		S 100-AC-AC-0040		S 110-AC-AC-0040
500		S 100-AC-AC-0050		S 110-AC-AC-0050
630		S 100-AC-AC-0063		S 110-AC-AC-0063
800		S 100-AC-AC-0080		S 110-AC-AC-0080
1000		S 100-AC-AC-0100		S 110-AC-AC-0100
1250		S 100-AC-AC-0125		S 110-AC-AC-0125
1500		S 100-AC-AC-0150		S 110-AC-AC-0150
2000		S 100-AC-AC-0200		S 110-AC-AC-0200
2500		S 100-AC-AC-0250		S 110-AC-AC-0250
3200		S 100-AC-AC-0320		S 110-AC-AC-0320
4000		S 100-AC-AC-0400		S 110-AC-AC-0400
5000		S 100-AC-AC-0500		S 110-AC-AC-0500

<b>Armaturen aus Edelstahl 1.4571</b> 	Bei Bestellung: Austausch der Ziffer 1 gegen 7	7	7
<b>Schraubreihe 1215 (Bild 1) (Hemmgewinde)</b>	Bei Bestellung sind die beiden Buchstabengruppen durch -AA-AA- zu ersetzen.	-AA-AA-	
<b>Schraubreihe 1615 (Bild 1) (M 16 x 1,5)</b>	Bei Bestellung sind die beiden Buchstabengruppen durch -AB-AB- zu ersetzen.	-AB-AB-	
<b>Steckreihe</b> Maximaler Druck 40,0 MPa	Bei Bestellung sind die beiden Buchstabengruppen durch -AI-AI- zu ersetzen.	-AI-AI-	

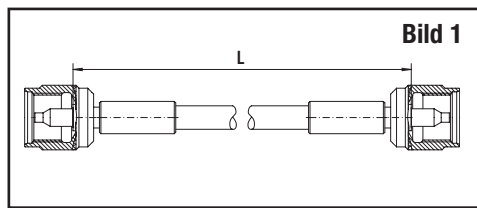
## Auslaufgeschützte Schlauchleitungen DN 2

mit integrierten Rückschlagventilen

<b>Schraubreihe 1620 (M 16x2)</b> 	Bei Bestellung sind die beiden Buchstabengruppen durch -AR-AR- zu ersetzen.	-AR-AR-	<p>Lmin = 300 mm</p>	-AR-AR-
---------------------------------------	---	---------	----------------------	---------

# MINIMESS®-Schlauchleitungen DN 4

Für Schraubreihe 1604



- Vorzugsweise für Hydraulik- und sonstige Öle auf Mineralölbasis
- Armaturen beidseitig gleich
- Armaturen aus Automatenstahl 1.0718


L	p max	Bestell-Nummer	p max	Bestell-Nummer
200	31,5 MPa	S 150-AD-AD-0020	45 MPa	S 160-AD-AD-0020
300		S 150-AD-AD-0030		S 160-AD-AD-0030
400		S 150-AD-AD-0040		S 160-AD-AD-0040
500		S 150-AD-AD-0050		S 160-AD-AD-0050
630		S 150-AD-AD-0063		S 160-AD-AD-0063
800		S 150-AD-AD-0080		S 160-AD-AD-0080
1000		S 150-AD-AD-0100		S 160-AD-AD-0100
1250		S 150-AD-AD-0125		S 160-AD-AD-0125
1500		S 150-AD-AD-0150		S 160-AD-AD-0150
2000		S 150-AD-AD-0200		S 160-AD-AD-0200
2500		S 150-AD-AD-0250		S 160-AD-AD-0250
3200		S 150-AD-AD-0320		S 160-AD-AD-0320
4000		S 150-AD-AD-0400		S 160-AD-AD-0400
5000		S 150-AD-AD-0500		S 160-AD-AD-0500

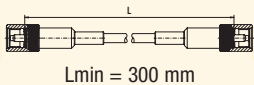
Armaturen aus Edelstahl 1.4571  Bei Bestellung: Austausch der Ziffer 1 gegen 7

7

## Auslaufgeschützte Schlauchleitungen DN 4




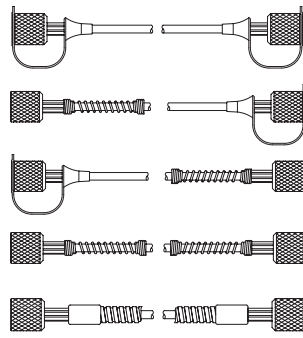
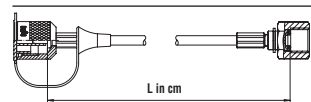
mit integrierten Rückschlagventilen

Schraubreihe 1604 (Hemmgewinde 16)  Bei Bestellung sind die beiden Buchstabengruppen durch -AY-AY- zu ersetzen.

-AY-AY-  -AY-AY-

Lieferung erfolgt mit beidseitigen Schutzstopfen.

# Bestellschlüssel für Schlauchmaterial und Armaturen DN 2 und DN 4

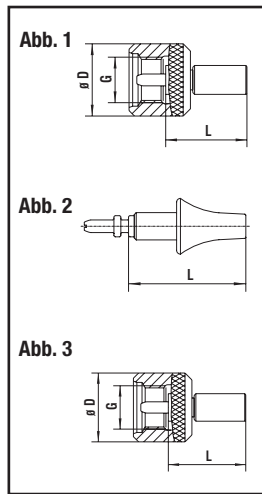
Ausführung		Bestell-Nummer S XXX - XX - XX - XXXX			
Werkstoff der Armaturen		↓			
Automatenstahl 1.0718 verzinkt und chromatiert		1			
Automatenstahl 1.0718 zuzüglich Dichtung für Bremsflüssigkeit		2			
Säurebeständiger Edelstahl 1.4571 		7			
<b>Schlauchmaterial DN 2</b>					
Standardschlauch, geprickt	40,0 MPa		0		
Standardschlauch, geprickt	63,0 MPa		1		
Tieftemperatur-Schlauch, geprickt	63,0 MPa		2		
<b>Schlauchmaterial DN 4</b>					
Standardschlauch, geprickt	31,5 MPa		5		
Standardschlauch, geprickt	45,0 MPa		6		
<b>Standardausführung</b>			0		
<b>Zuzügliche Optionen</b> Mit Knickschutz auf linker Seite (ab Mindestlänge 40 cm)			1		
Mit Knickschutz auf rechter Seite (ab Mindestlänge 40 cm)			2		
Mit Knickschutz auf beiden Seiten (ab Mindestlänge 40 cm)			3		
Mit Aluminium-Schutzschlauch (ab Mindestlänge 40 cm)			4		
<b>Frei wählbare Armatur</b> Eingabe als 2-stelliger Armaturencode siehe ab Seite 27					
<b>Frei wählbare Armatur</b> Eingabe als 2-stelliger Armaturencode siehe ab Seite 27					
<b>Länge L in cm</b> (z. B. 30 cm = 0030 oder 500 cm = 0500) Eingabe immer in 4-stelliger Zifferngruppe					

Achtung: Aluminiumschlauch in Kombination mit Knickschutzwendel ist nicht möglich.

# Auswählbare Schlauch-Armaturen DN 2 und DN 4

Automatenstahl 1.0718 verzinkt und chromatiert

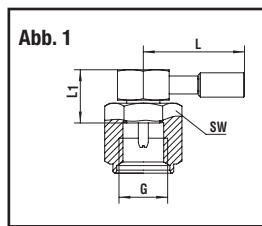
## MINIMESS®-Anschluss



Armaturen	Bestell-Nummer	Abb.	Gewinde G	p max in MPa	ø D in mm	L	Armaturen-Code
DN 2	2119-02-00.00	1	1215	63	20	22	AA
	2119-03-00.00	1	1615	63	20	20	AB
	2119-04-00.00	1	1620	63	20	20	AC
	2119-21-00.00	2	Steck	40	–	30,5	AI

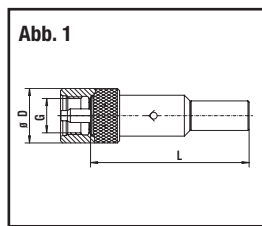
DN 4	2119-05-00.00	3	1215	63	20	35	AA
	2119-06-00.00	3	1615	63	20	35	AB
	2119-07-00.00	3	1620	63	20	35	AC
	2119-14-00.00	3	1604	40	22	35	AD

## MINIMESS®-Anschluss 90°



Armaturen	Bestell-Nummer	Abb.	Gewinde G	p max in MPa	ø D in mm	L	L <sub>1</sub>	Armaturen-Code
DN 2	2119-02-01.00	1	1215	63	20	35,5	17,5	AJ
	2119-03-01.00		1615	63	20	35,5	17,5	AK
	2119-04-01.00		1620	63	20	35,5	17,5	AL

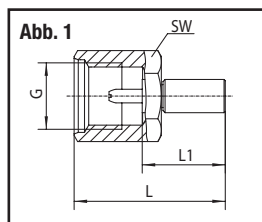
## MINIMESS®-Anschluss mit Rückschlagventil



Armaturen	Bestell-Nummer	Abb.	Gewinde G	p max in MPa	ø D in mm	L	Armaturen-Code
DN 2	2119-04-04.00	1	1620	63	20	50	AR

DN 4	2119-09-04.00	1	1604	40	24	70	AY
------	---------------	---	------	----	----	----	----

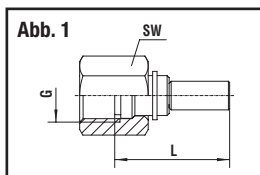
## MINIMESS®-Anschluss mit Sechskantüberwurfmutter



Armaturen	Bestell-Nummer	Abb.	Gewinde G	p max in MPa	ø D in mm	L	L <sub>1</sub>	Armaturen-Code
DN 2	2119-02-03.00	1	1215	63	19	38	22	AM
	2119-03-03.00		1615	63	19	38	20	AN
	2119-04-03.00		1620	63	19	38	20	AO

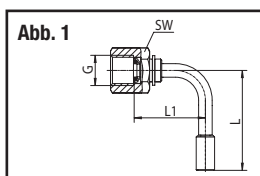


## Manometeranschluss nach DIN 16 288 mit O-Ring-Abdichtung



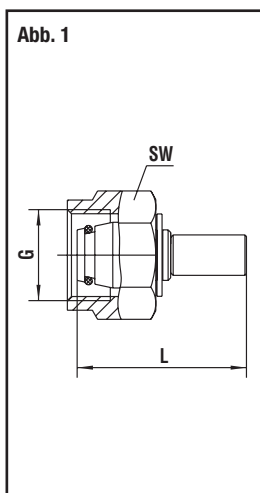
Armaturen	Bestell-Nummer	Abb.	Gewinde G	p max in MPa	SW in mm	L	L <sub>1</sub>	Armaturen-Code
DN 2	5140-20-21.00	1	ISO 228-G 1/4	63	17	28,5	–	FG
	5140-20-22.00		ISO 228-G 1/2	63	27	31,5	–	FH

## Manometeranschluss nach DIN 16 288 – 90° mit O-Ring



Armaturen	Bestell-Nummer	Abb.	Gewinde G	p max in MPa	SW in mm	L	L <sub>1</sub>	Armaturen-Code
DN 2	5140-20-23.00	1	ISO 228-G 1/4	63	17	43,5	32	FI
	5140-20-24.00		ISO 228-G 1/2	63	27	43	43	FJ

## DKO-Anschluss „Leichte (L) und Schwere Reihe (S)“ für lötlöse Rohrverschraubung nach DIN 2353 (24°)



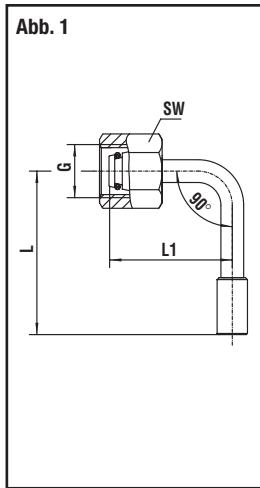
Armaturen	Bestell-Nummer	Abb.	Reihe	Gewinde G	p max in MPa	SW in mm	L	Armaturen-Code
DN 2	5140-06-03.00	1	L 6	M 12 x 1,5	31,5	14	30	CQ
	5140-06-04.00		L 8	M 14 x 1,5	31,5	17	34	CR
	5140-06-07.00		L 10	M 16 x 1,5	31,5	19	33,5	CS
	5140-06-08.00		L 12	M 18 x 1,5	31,5	22	33,5	CT

DN 2	5140-06-01.00	1	S 6	M 14 x 1,5	63	17	30	CU
	5140-06-02.00		S 8	M 16 x 1,5	63	19	34	CV
	5140-06-05.00		S 10	M 18 x 1,5	63	22	33,5	CW
	5140-06-06.00		S 12	M 20 x 1,5	63	24	23,5	CX

DN 4	5140-16-03.00	1	L 6	M 12 x 1,5	31,5	14	40	CQ
	5140-16-04.00		L 8	M 14 x 1,5	31,5	17	41	CR
	5140-16-07.00		L 10	M 16 x 1,5	31,5	19	44,5	CS
	5140-16-08.00		L 12	M 18 x 1,5	31,5	22	44,5	CT

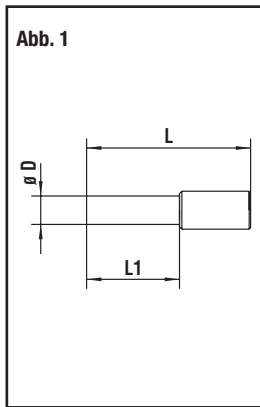
DN 4	5140-16-01.00	1	S 6	M 14 x 1,5	63	17	40	CU
	5140-16-02.00		S 8	M 16 x 1,5	63	19	41	CV
	5140-16-05.00		S 10	M 18 x 1,5	63	22	44,5	CW
	5140-16-06.00		S 12	M 20 x 1,5	63	24	44,5	CX

## DKO-Anschluss „Leichte (L) und Schwere Reihe (S)“ 90° für lötlöse Rohrverschraubung nach DIN 2353 (24°)



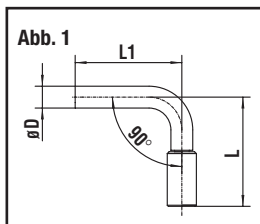
Armaturen	Bestell-Nummer	Abb.	Reihe	Gewinde G	p max in MPa	SW in mm	L	L <sub>1</sub>	Armaturen-Code
DN 2	5140-06-13.00	1	L 6	M 12 x 1,5	31,5	14	30	32,5	DA
	5140-06-18.00		L 8	M 14 x 1,5	31,5	17	34	32,5	DB
	5140-06-10.00		L 10	M 16 x 1,5	31,5	19	33,5	37,5	DC
	5140-06-17.00		L 12	M 18 x 1,5	31,5	22	33,5	37,5	DD
DN 2	5140-06-15.00	1	S 6	M 14 x 1,5	63	17	30	32,5	DE
	5140-06-19.00		S 8	M 16 x 1,5	63	19	34	32,5	DF
	5140-06-14.00		S 10	M 18 x 1,5	63	22	33,5	37,5	DG
	5140-06-16.00		S 12	M 20 x 1,5	63	24	23,5	37,5	DH

## Rohrstutzen für lötlöse Rohrverschraubung nach DIN 2353



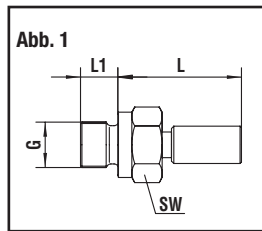
Armaturen	Bestell-Nummer	Abb.	Ausführung	p max in MPa	ø D in mm	L	L <sub>1</sub>	Armaturen-Code
DN 2	5140-08-16.00	1	gerade	10	4	35	20	BA
	5140-08-01.00			63	6	35	20	BB
	5140-08-11.00			63	8	35	21	BC
	5140-07-01.00			63	6,35	35	20	BD
DN 4	5140-18-01.00	1	gerade	63	6	48	20	BB
	5140-18-02.00			45	8	47	21	BC

## Rohrstutzen, Ausführung 90°, für lötlöse Rohrverschraubung nach DIN 2353



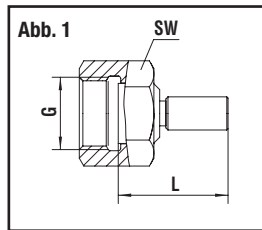
Armaturen	Bestell-Nummer	Abb.	Ausführung	p max in MPa	ø D in mm	L	L <sub>1</sub>	Armaturen-Code
DN 2	5140-08-02.00	1	90°	63	6	30	28	BG
DN 4	5140-08-12.00	1	90°	63	6	48	25	BG

## Schraubnippel mit Außengewinde



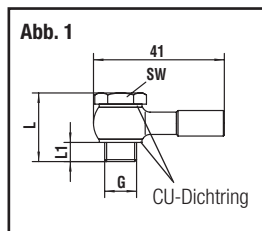
Armaturen	Bestell-Nummer	Abb.	Gewinde G	p max in MPa	SW in mm	L	L <sub>1</sub>	Armaturen-Code
DN 2	5140-24-03.00	1	ISO 228-G 1/8	40	14	26,5	8	GA

## ORS-Anschluss



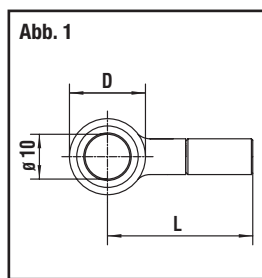
Armaturen	Bestell-Nummer	Abb.	Gewinde G	p max in MPa	SW in mm	L	L <sub>1</sub>	Armaturen-Code
DN 2	5140-26-03.00	1	11/16-16UN	40	22	26,5	–	HC

## Ringnippel mit Hohlschraube



Armaturen	Bestell-Nummer	Abb.	Gewinde G	p max in MPa	SW in mm	L	L <sub>1</sub>	Armaturen-Code
DN 2	5140-27-01.00	1	M 10 x 1	20	14	28	10	IA

## Ringnippel nach DIN 7642 für Hohlschraube M 10 x 1



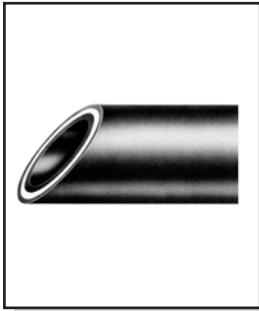
Armaturen	Bestell-Nummer	Abb.		p max in MPa	SW in mm	L	D	Armaturen-Code
DN 2	5140-27-02.00	1	–	20	–	41	17	IB

DN 4	5140-27-11.00	1	–	20	–	43,5	17	IB
------	---------------	---	---	----	---	------	----	----

# MINIMESS®-Schläuche

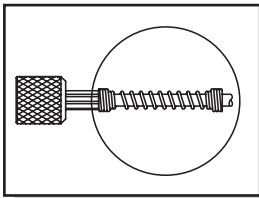
## Zubehör

### Schlauchmaterial DN 2 und DN 4



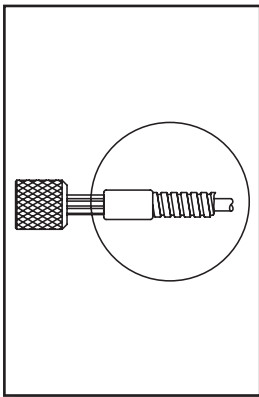
Schlauchmaterial für Selbsteinbinder		Bestell-Nummer
Schlauch, <b>DN 2</b> – geprickt	40,0 MPa	2020-01-00.31
Schlauch, <b>DN 2</b> – geprickt	63,0 MPa	2020-01-00.30
Schlauch, <b>DN 2</b> – Tieftemperatur, geprickt	63,0 MPa	2020-01-00.18
Schlauch, <b>DN 4</b> – geprickt		31,5 MPa
Schlauch, <b>DN 4</b> – geprickt		45,0 MPa
		2030-01-00.22
		2030-01-00.24

### Knickschutzwendel



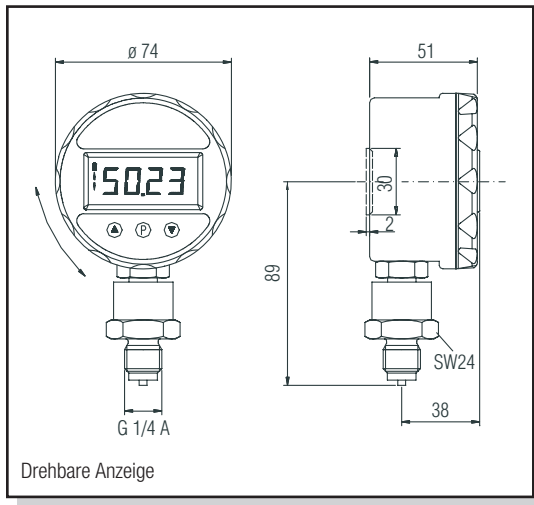
Knickschutzwendel für Selbsteinbinder		Bestell-Nummer
Knickschutzwendel für <b>DN 2</b>		2123-01-00.01
Knickschutzwendel für <b>DN 4</b>		2133-01-00.01

### Aluminium-Schutzschlauch



Aluminium-Schutzschlauch für Selbsteinbinder		Bestell-Nummer
Aluminium-Schutzschlauch <b>DN 2</b> zusätzlich sind 2 Stück Endgewindemuffen für den Aluminium-Schutzschlauch DN 2 erforderlich		2121-01-00.01
Endgewindemuffen <b>DN 2</b>		2121-01-00.02
Aluminium-Schutzschlauch für Selbsteinbinder		Bestell-Nummer
Aluminium-Schutzschlauch <b>DN 4</b> zusätzlich sind 2 Stück Endgewindemuffen für den Aluminium-Schutzschlauch DN 4 erforderlich		2131-01-00.01
Endgewindemuffen <b>DN 4</b>		2131-01-00.02

# Digitale Manometer



### Technische Daten

- Druckmessbereiche 60 bar, 250 bar oder 600 bar
- Fehlergrenze 0,5 %
- 4-stellige Anzeige, 12,7 mm
- Hohe Überlast
- Druckspitzenwerterfassung Min.- und Max.-Werte
- Schutzart IP 65
- 9-Volt-Blockbatterie, 5000 h



Das digitale Manometer ist die ideale Lösung, wenn es darum geht, vor Ort eine netzunabhängige Druckmessung vorzunehmen.

Genauigkeit, Zuverlässigkeit und mechanische Belastbarkeit machen das digitale Manometer zu einem Allrounder, um die unterschiedlichsten Druckmessaufgaben zu meistern. Die um 350° drehbare Frontabdeckung gestattet, unabhängig von der Einbaulage, immer eine bequeme Ablesung.

Eine axiale Verdrehbarkeit ist durch das Lösen der Kontermutter am Gehäuseteil gegeben. Eine einfache Bedienbarkeit wurde durch ein Drei-Tastenfolien-Feld realisiert, wobei Druck und Druckspitzen als Min.- und Max.-Wert gemessen werden können.

Messbereich	Bestell-Nummer
0–60 bar	<b>9801-97-00.60</b>
0–250 bar	<b>9801-97-02.50</b>
0–600 bar	<b>9801-97-06.00</b>

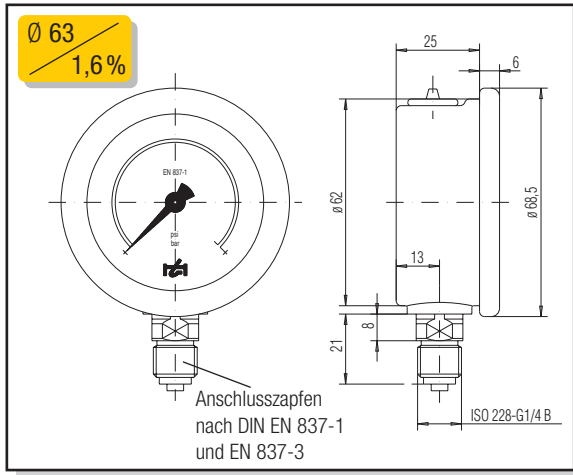
## MINIMESS®-Manometerbox mit zwei frei wählbaren digitalen Manometern, Schraubreihe 1620



Messbox mit 1 digitalen Manometer		Bestell-Nummer
Messbereich	Kennzahl	<b>3101 - 81 - 0 X.50</b>
0–60 bar	4	4, 6 oder 9
0–250 bar	6	
0–600 bar	9	

Messbox mit 2 digitalen Manometern		Bestell-Nummer
Messbereich	Kennzahl	<b>3101 - 82 - X X.50</b>
0–60 bar	4	Kennzahl für kleineren Messbereich Kennzahl für größeren Messbereich
0–250 bar	6	
0–600 bar	9	

# Analoge Manometer



- Gehäuse  $\varnothing$  63 mm/Edelstahl
- Genauigkeitsklasse 1,6 % vom Endwert
- Anzeigebereich in bar und psi
- Dämpfung des Mess-Systems durch Silikonfüllung

Anzeigebereich	Bestell-Nummer
0–10 bar (0–145 psi)	<b>9802-01-00.10</b>
0–16 bar (0–230 psi)	<b>9802-01-00.16</b>
0–25 bar (0–360 psi)	<b>9802-01-00.25</b>
0–40 bar (0–580 psi)	<b>9802-01-00.40</b>
0–60 bar (0–870 psi)	<b>9802-01-00.60</b>
0–100 bar (0–1450 psi)	<b>9802-01-01.00</b>
0–160 bar (0–2300 psi)	<b>9802-01-01.60</b>
0–250 bar (0–3600 psi)	<b>9802-01-02.50</b>
0–400 bar (0–5800 psi)	<b>9802-01-04.00</b>
0–600 bar (0–8700 psi)	<b>9802-01-06.00</b>

## MINIMESS®-Manometerbox mit zwei frei wählbaren analogen Manometern, Schraubreihe 1620



Messbox mit 2 Manometern		Bestell-Nummer
Messbereich	Kennzahl	<b>3101 - 14 - X X.50</b>  Kennzahl für kleineren Messbereich  Kennzahl für größeren Messbereich  Kennzahl für gewünschten Messbereich
0–10 bar (0–145 psi)	0	
0–16 bar (0–230 psi)	1	
0–25 bar (0–360 psi)	2	
0–40 bar (0–580 psi)	3	
0–60 bar (0–870 psi)	4	
0–100 bar (0–1450 psi)	5	
0–160 bar (0–2300 psi)	6	
0–250 bar (0–3600 psi)	7	
0–400 bar (0–5800 psi)	8	
0–600 bar (0–8700 psi)	9	
<b>Messbox mit 1 Manometer</b>		<b>3101 - 13 - 0 X.50</b>

**MINIMESS®-Manometerbox für die Schraubreihe 1215**

Bei Bestellung: Austausch der beiden Endziffern in 30

**30**

**MINIMESS®-Manometerbox für die Schraubreihe 1615**

Bei Bestellung: Austausch der beiden Endziffern in 40

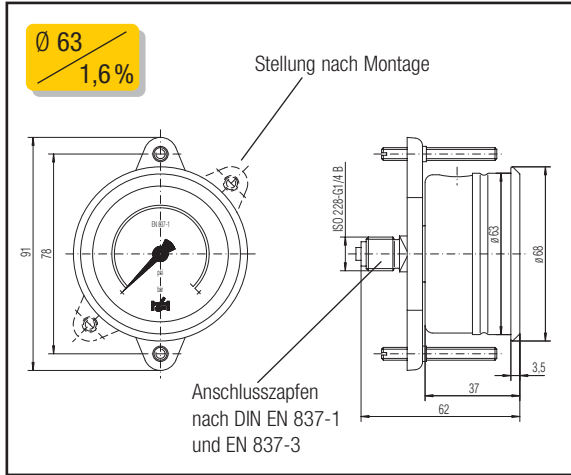
**40**



## Einbaumanometer

Anschluss hinten

- Gehäuse  $\varnothing$  63 mm/Edelstahl
- Genauigkeitsklasse 1,6 % vom Endwert
- Anzeigebereich in bar und psi
- Dämpfung des Mess-Systems durch Silikonfüllung

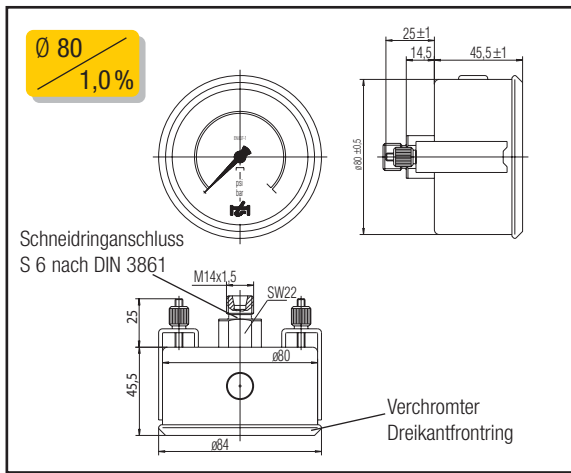


Anzeigebereich	Bestell-Nummer
0–10 bar (0–145 psi)	9801-53-00.10
0–16 bar (0–230 psi)	9801-53-00.16
0–25 bar (0–360 psi)	9801-53-00.25
0–40 bar (0–580 psi)	9801-53-00.40
0–60 bar (0–870 psi)	9801-53-00.60
0–100 bar (0–1450 psi)	9801-53-01.00
0–160 bar (0–2300 psi)	9801-53-01.60
0–250 bar (0–3600 psi)	9801-53-02.50
0–400 bar (0–5800 psi)	9801-53-04.00
0–600 bar (0–8700 psi)	9801-53-06.00

## Einbaumanometer

Anschluss hinten

- Gehäuse  $\varnothing$  80 mm/Edelstahl
- Genauigkeitsklasse 1,0 % vom Endwert
- Anzeigebereich in bar und psi
- Ohne Silikonfüllung



Anzeigebereich	Bestell-Nummer
0–10 bar (0–145 psi)	9801-35-00.10
0–16 bar (0–230 psi)	9801-35-00.16
0–25 bar (0–360 psi)	9801-35-00.25
0–40 bar (0–580 psi)	9801-35-00.40
0–60 bar (0–870 psi)	9801-35-00.60
0–100 bar (0–1450 psi)	9801-35-01.00
0–160 bar (0–2300 psi)	auf Anfrage
0–250 bar (0–3600 psi)	9801-35-02.50
0–400 bar (0–5800 psi)	9801-35-04.00
0–600 bar (0–8700 psi)	9801-35-06.00

# Gasfüllventile, Speicherfüll- und Prüfvorrichtungen

Die gasseitige Befüllung, Entleerung und Druckprüfung von Hydraulikspeichern erfordert Gasfüllventile mit hoher Gasdichtheit bei einfacher Handhabung. Diesem Anspruch werden die Gasfüllventile von HYDROTECHNIK gerecht. Die Qualität eines Gasfüllventils, d. h. dessen Gasdichtheit, ist entscheidend für den Langzeiteinsatz bei Anlagen mit hohen Sicherheitsanforderungen. Hierzu gehört die einfache und zuverlässige Handhabung beim Füll-, Entleerungs- und Druckprüfvorgang, die sich auch bei beengten Platzverhältnissen als ein positives Sicherheitskriterium im Umgang mit Hydraulikspeichern erwiesen hat.

## Die wesentlichen Vorteile:

- Sehr hohe Dichtheit, Leckrate  $< 2 \times 10^{-5}$  mbar l s<sup>-1</sup> innerhalb der gesamten zulässigen Betriebstemperaturen von -20 °C bis +135 °C
- Anwendung und Bauart wie die millionenfach bewährte MINIMESS®-Schraubkupplung
- Automatisches Öffnen des Gasfüllventils bei Anschluss einer Schlauchleitung
- Bessere und sichere Handhabung durch Herstellen der Anschlussverbindung nur von Hand ohne zusätzliche Werkzeuge
- Für den Einsatz an unterschiedlichen Speicherfabrikaten werden entsprechende Adapter angeboten
- Zulassung BWB



## Wo Hydro-Speicher zum Einsatz kommen, eröffnen sich gleichzeitig Einsatzmöglichkeiten für Gasfüllventile, wie z. B.:

### Mobilhydraulik

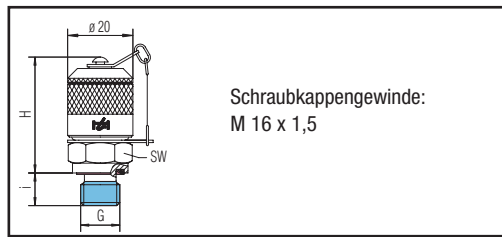
- Druckenergiequelle für Brems- und Lenkkraftverstärker
- Federungselement im Fahrzeugbau und in stationären Anlagen

### Stationärhydraulik

- Druckhaltung bei Spannvorrichtungen, Pressen und Andrückeinrichtungen
- Zusatzenergiequelle in stationären Anlagen

# MINIMESS®-Gasfüllventil 1615

Maximaler Betriebsdruck 63 MPa



## Medieneinsatz

für inerte Gase, Stickstoff und für Druckluft. Beständig gegen Frostschutzmittel, Korrosionsschutzöl, Öle, Fette und Kraftstoffe.

Gewinde G		Abdichtungsart A	Anziehdrehmoment in Nm	Technische Daten					Material Kupplung	Bestell-Nummer mit FKM-Dichtungen
				p max	H in mm	i in mm	SW in mm	Betriebstemperaturbereich		
M 12 x 1,5	Form F		30	63 MPa	36,5	8,5	17	-20 °C bis +135 °C	1.4571	2402-01-13.50
M 14 x 1,5			40		36,5	10	19		1.4104	2402-01-14.00
ISO 228-G 1/4			40		36,5	10	19		1.4104	2402-01-18.00

Dokumentiert mit Abnahmeprüfzeugnis 3.1 B nach DIN EN 10204, Werkszeugnis 2.2 nach DIN EN 10204

M 14 x 1,5	Form B	40	63 MPa	36,5	10	19	-33 °C bis +135 °C	1.4104	2402-01-49.70
------------	--------	----	--------	------	----	----	--------------------	--------	---------------

## Werkstoff

Kupplungskörper: 1.4104 (C4)

Druckfeder: 1.4310

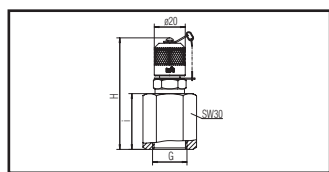
Schraubkappe: Messing (geschwärzt)

## Dichtungen

Interne Primär- und Sekundärdichtung sowie Einschraubdichtung und Vibrationssicherung (gegen Lösen der Metallkappe) aus Viton.

**Hinweis:** Bei der Verwendung von Sauerstoff muss das Gasfüllventil durchgespült und gereinigt werden.

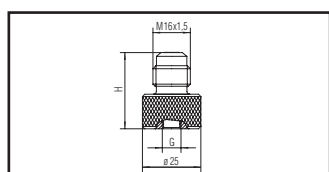
## Adapter mit montiertem Gasfüllventil 1615 aus Edelstahl



Speichergewinde	Hydrospeicher-Fabrikat	p max	Material	H in mm	I in mm	SW in mm	Bestell-Nummer mit FKM-Dichtung
7/8"-14 UNF	Bosch-Blasenspeicher	63 MPa	1.4104	73	36	30	2446-16-30.00
M 28 x 1,5	Bosch-Membranspeicher			63	26	36	2446-18-30.00

## Gasfüllventil-Adapter 1615

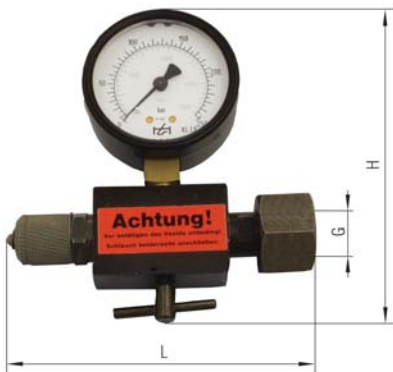
Zum direkten Aufschrauben auf das Originalventil des Speichers



Speichergewinde	Hydrospeicher-Fabrikat	p max	Material	H in mm	Bestell-Nummer mit FKM-Dichtung
VG 8 DIN 7756	Langen	63 MPa	1.0718	32	5414-02-00.00
5/16"-32 UNEF	US			32	5414-02-10.00

Oberflächenschutz: verzinkt und chromatiert. Weitere Einschraubgewinde auf Anfrage.

## Speicherfüll- und Prüfvorrichtung



Manometer- anzeigebereich	Messanschluss	Flaschenanschluss- gewinde G	H in mm	L in mm	SW in mm	Bestell-Nummer
0–400 bar	MINIMESS® 1615	W 24,32 x 1/14"	124	123	28	5114-01-00.10
0–250 bar	MINIMESS® 1620	W 24,32 x 1/14"	124	123	28	5114-21-03.00

- Füllen des Hydraulikspeichers
- Druckprüfen bzw. Absenken des Druckes im Hydraulikspeicher
- Manometer Kl. 1,6 – ø 63 mm

Komplette Messausstattung auf Anfrage.

## Gasfüll- und Prüfgerät mit Druckminderventil



Sekundärdruck- einstellung	Manometeranzei- bereich, sekundär	Flaschen- anschlussgewinde	Anschluss, sekundär	SW in mm	Bestell-Nummer
10–235 bar	0–250 bar	W 24,32 x 1/14"	MINIMESS® 1615	28	5401-02-00.00
10–235 bar	0–250 bar	W 21,8 x 1/14"	MINIMESS® 1615	28	5401-02-02.00

- Füllen, Einstellen und Überwachen von Gasdrücken in Hydraulikspeichern mit Stickstoff-Füllung
- Manometer Kl. 1,6 – ø 63 mm
- Manometer für Primärdruckanzeige 0 bis 400 bar

Komplette Messausstattung auf Anfrage.

## Gasfüll- und Spülgerät mit Druckminderventil für niedrige Drücke



Sekundärdruck- einstellung	Manometeranzei- bereich, sekundär	Flaschen- anschlussgewinde	Anschluss, sekundär	SW in mm	Bestell-Nummer
0–1,3 bar	0–1,6 bar	W 24,32 x 1/14"	MINIMESS® 1615	28	5401-07-00.00
Komplette Messausstattung mit Transportbox und Hochdruckschlauch					5401-07-00.10

- Voreinstellung des Spül- bzw. Fülldruckes
- Spülen und Befüllen von Stickstoffsystemen
- Manometer Kl. 1,6 – ø 63 mm
- Manometer zur Primärdruckanzeige 0 bis 250 bar

# Beständigkeitsliste

- Dichtungswerkstoffe: NBR (Perbunan), (FKM) Viton
- Automatenstahl 1.0718 (11SMnPb30+C), Oberfläche verzinkt und chromatiert
- Korrosionsbeständiger Edelstahl 1.4104 (X12CrMoS17)
- Säurebeständiger Stahl 1.4571 (X6CrNiMoTi17-12-2) antimagnetisch
- Schläuche: Polyamid

Alle Angaben sind unverbindlich und dienen nur zur Orientierung

Durchfluss Medien	Dichtungen		Armaturen/Material			Schläuche			
	NBR	FKM	1.0718	1.4104	1.4571	20 °C	40 °C	60 °C	90 °C
Aceton	3	3 *)	1	2	1	1/5	1/6	2	3
Aethylalkohol, rein	1	1/2	1	1	1	1/6	2	3	
Ammoniak, konzentriert		3 *)	1	1	1	1	1	1	1
Ammoniak, flüssig	2	3 *)	1	1	1	1	1		
Ameisensäure	3	3 *)	3	2	1	3	3	3	
Benzin, rein	1	1	1	1	1	1	1	1/6	
Benzol	3	1/2	1	1	1	1	1/6	2	2
Bremsflüssigkeit	3	3 *)	1	1	1	1	1	1	2
Butan	1	1	2	1	1	1	1	1	
Cyclohexan	1	1	1	1	1	1	1	2	
Diesel-Kraftstoff	1	1	1	1	1	1	1	1	1
Frigen, R 12	2	1/2	1	1	1	1	1	1	1
Glycerin, rein	1	1/2	1	1	1	1	1	2	3
Glycol	1	1/2	1	1	1	1	1	2	3
Heizöl	1	1	1	1	1	1	1	1	1
Hydrauliköl (Mineralölbasis)	1	1	1	1	1	1	1	1	1
Kerosin	2	1	1	1	1	1	1	1/6	
Kohlensäure	1	1	3	1	1	1/4	1/4	1/4	
Methan	1	1	2	1	1	1/4	1/4	1/4	
Methylalkohol, rein	1	3 *)	1	1	1	1/6	2	3	
Mineralöle	1	1	1	1	1	1	1	1	1
Petroleum	1	1	1	1	1	1	1	1/6	
Polyalkylenglykole (HEPG)		2 (<100 °C)	2	1	1	1	1	2/4	3/4
Propan	1	1	2	1	1	1/4	1/4	1/4	
Sauerstoff	2	1	3	1	1	1/4	1/4	2/4	3/4
Schmieröle und Fette	1	1	1	1	1	1	1	1	1
Seifenlauge	1	1	3	1	1	1	1	1	1
Stickstoff	1	1	1	1	1	1/4	1/4	1/4	
Synthetische Ester (HEES)		2 (<100 °C)	1	1	1	1	1	2/4	3/4
Terpentinöl	2	1	2	1	1	1	1	1/6	
Tetrachlorkohlenstoff	3	1	2	1	1	1	3		
Toluol	3	1/2	2	1	1	1	1/6	2	2
Trichloräthylen	3	1/2	1	1	1	2	3		
Triglyceride (Pflanzenöle) HETG	1	2 (<80 °C)	1	1	1	1	1	2/4	3/4
Wasser	1	1	3	1	1	1	1	1	1
Meerwasser	1	1	3	3	2	1	1	1	1

\*) Einsatz geeigneter Dichtungsmaterialien auf Anfrage.

## Erläuterungen:

- 1 = gut, absolute Beständigkeit ohne Veränderungen
- 2 = begrenzt – Beständigkeit hängt von Gebrauchsdauer und Einsatzbedingungen ab
- 3 = nicht zu empfehlen – Material wird angegriffen und die mechanischen Eigenschaften herabgesetzt
- 4 = leichte Diffusion bei Gasen, Verwendung nur als Prüf- und Füllschlauch. Bei Dauereinsatz empfehlen wir unsere Rohrleitungen aus Edelstahl
- 5 = leichtes Verfärben des transparenten Materials
- 6 = leichtes Quellen, jedoch keine Veränderungen der mechanischen Eigenschaften

Sollte Ihr Einsatzmedium nicht aufgeführt sein, so fragen Sie uns bitte an.

# Umrechnungstabelle der Druckmess-Einheiten

Einheiten	PA N/m <sup>2</sup>	MPa MN/m <sup>2</sup>	bar	mbar	mWS	mmWS	mmHg (Torr)	psi	kp/cm <sup>2</sup> (at)
<b>1 Pa = 1N/m<sup>2</sup></b>	1	10 <sup>-6</sup>	10 <sup>-5</sup>	10 <sup>-2</sup>	1,02 x 10 <sup>-4</sup>	1,02 x 10 <sup>-1</sup>	7,5 x 10 <sup>-3</sup>	1,45 x 10 <sup>-4</sup>	1,02 x 10 <sup>-5</sup>
<b>1 MPa = 1MN/m<sup>2</sup></b>	10 <sup>6</sup>	1	10	10 <sup>4</sup>	102	1,02 x 10 <sup>5</sup>	7500	145	10,2
<b>1 bar</b>	10 <sup>5</sup>	10 <sup>-1</sup>	1	10 <sup>3</sup>	10,2	1,02 x 10 <sup>4</sup>	750	14,5	1,02
<b>1 mbar</b>	10 <sup>2</sup>	10 <sup>-4</sup>	10 <sup>-3</sup>	1	1,02 x 10 <sup>-2</sup>	10,2	7,5 x 10 <sup>-1</sup>	1,45 x 10 <sup>-2</sup>	1,02 x 10 <sup>-3</sup>
<b>1 mWS</b>	9,81 x 10 <sup>3</sup>	9,81 x 10 <sup>-3</sup>	9,81 x 10 <sup>-2</sup>	9,81 x 10 <sup>1</sup>	1	10 <sup>3</sup>	7,36 x 10 <sup>1</sup>	1,42	10 <sup>-1</sup>
<b>1 mmWS</b>	9,81	9,81 x 10 <sup>-6</sup>	9,81 x 10 <sup>-5</sup>	9,81 x 10 <sup>-2</sup>	10 <sup>-3</sup>	1	7,36 x 10 <sup>-2</sup>	1,42 x 10 <sup>-3</sup>	10 <sup>-4</sup>
<b>1 mmHg (Torr)</b>	1,33 x 10 <sup>2</sup>	1,33 x 10 <sup>-4</sup>	1,33 x 10 <sup>-3</sup>	1,33	1,36 x 10 <sup>-2</sup>	1,36 x 10 <sup>1</sup>	1	1,93 x 10 <sup>-2</sup>	1,36 x 10 <sup>-3</sup>
<b>1 psi</b>	6,89 x 10 <sup>3</sup>	6,89 x 10 <sup>-3</sup>	6,89 x 10 <sup>-2</sup>	6,89 x 10 <sup>1</sup>	7,03 x 10 <sup>-1</sup>	7,03 x 10 <sup>2</sup>	5,17 x 10 <sup>1</sup>	1	7,03 x 10 <sup>-2</sup>
<b>1 kp/cm<sup>2</sup> (at)</b>	9,81 x 10 <sup>4</sup>	9,81 x 10 <sup>-2</sup>	9,81 x 10 <sup>-1</sup>	9,81 x 10 <sup>2</sup>	10	10 <sup>4</sup>	7,36 x 10 <sup>2</sup>	1,42 x 10 <sup>1</sup>	1

## Definition der Einheiten:

<b>at</b>	Technische Atmosphäre	<b>bar</b>	bar
<b>kp/cm<sup>2</sup></b>	Kilopond pro Quadratzentimeter	<b>mbar</b>	Milibar
<b>Pa</b>	Pascal	<b>mWS</b>	Meter Wassersäule
<b>MPa</b>	Mega-Pascal	<b>mmWS</b>	Millimeter Wassersäule
<b>N/m<sup>2</sup></b>	Newton pro Quadratmeter	<b>mmHg</b>	Millimeter Quecksilbersäule bei = 0°C
<b>MN/m<sup>2</sup></b>	Mega-Newton pro Quadratmeter	<b>psi</b>	Englisches Pfund pro Quadratzoll

**HYDROTECHNIK GmbH**  
Holzheimer Straße 94–96 | 65549 Limburg  
Tel. 0 64 31.40 04-0 | Fax 0 64 31.4 53 08  
[www.hydrotechnik.com](http://www.hydrotechnik.com) | [info@hydrotechnik.com](mailto:info@hydrotechnik.com)

