

# INTERNATIONAL

**HY-ROS Befestigungstechnik für ...**

HY-ROS Mounting Technology for ...

*HY-ROS Technique de fixation pour ...*



---

## **Rohrleitungen**

Pipes

*Tuyaux*

---

## **Schläuche und Kabel**

Hoses and cables

*Flexibles et câbles*

---

## **Bauteile**

Components

*Pièces constitutives*

---

Befestigung für ... Mounting for ... Fixation pour ...	Katalogteil ... / Catalogue section ... / Chapitre ...					Bauart / Design / Type de montage			
	Katalogseite ... / Catalogue page ... / Page ...					Einfachschellen Single clamps Colliers simples	Mehrfachschellen Multiple clamps Colliers multiples	Gelenksbandschellen Swivel bolt clamps Colliers à bande articulée	Montagebaugruppen Combinations Combinaisons
<b>Rohrleitungen</b> Pipes Tuyaux	1	<sup>1-2</sup> / <sub>5</sub>	Schelle DIN 3015	Clamp DIN 3015	Colliers selon DIN 3015	●	●		
	4	2	Schelle DIN 3567	Clamp DIN 3567	Colliers selon DIN 3567	●			
	4	1	Schelle DIN 3570 mit Unterlage	Clamp DIN 3570 with support	Colliers selon DIN 3570 avec support	●			
	3	1	Reihenleisten Leichte Reihe	Series strip Light range	Colliers en ligne série légère		●		
	3	2	Reihenleisten Schwere Reihe	Series strip Heavy range	Colliers en ligne série lourde		●		
	2	2	Gummiementschellen	Clamps with rubber insert	Colliers avec insert élastomère	●	●		
	2	1	HYDAC Schellen	HYDAC clamps	Colliers HYDAC	●			
	5	7	Halter für Befestigung am Zylinder	Clamps for mounting cylinders	Support pour fixation sur vérin	●	●		●
<b>Schläuche und Kabel</b> Hoses and cables Flexibles et câbles	1	3-4	Schelle DIN 3015	Clamp DIN 3015	Colliers selon DIN 3015	●	●		
	2	2	Gummiementschellen	Clamps with rubber insert	Colliers avec insert élastomère	●	●		
	5	7	Halter für Befestigung am Zylinder	Clamps for mounting cylinders	Support pour fixation sur vérin	●	●		●
	5	3	Schlauchsellen	Hose clamps	Colliers pour flexibles	●	●	●	
	3	2	Reihenleiste Schwere Reihe	Series strip Heavy range	Colliers en ligne série lourde		●		
<b>Bauteile</b> Components Pièces constitutives	5	4-5	Hydrospeicherbefestigungen	Clamps for hydraulic accumulators	Fixations pour accumulateurs			●	●
	5	1-2	Behälterbefestigungen	Clamps for mounting air reservoirs	Fixations pour réservoirs			●	●
	5	7	Halter für Befestigung an Zylinder	Clamps for mounting cylinders	Support pour fixation sur vérin	●	●		●
	6	1	Sensorbefestigungen	Sensor clamps	Colliers pour capteurs	●	●		

# INTERNATIONAL

**HY-ROS Befestigungstechnik für ...**

HY-ROS Mounting Technology for ...

*HY-ROS Technique de fixation pour ...*

---

**Schellen nach DIN 3015**

Clamps to DIN 3015

*Colliers selon DIN 3015*

---

**HYDAC Schellen**

HYDAC clamps

*Colliers HYDAC*

---

**Reihenleisten**

Series strips

*Colliers en ligne*

---

**Bügelschellen**

U-bolt clamps

*Collier à arceau*

---

**Gelenkschellen**

Swivel bolt clamps

*Colliers à bande articulée*

---

**Sonstige Lösungen**

Other solutions

*Autres solutions*

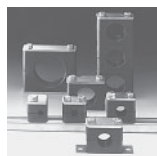
---

	Katalogteil ... / Catalogue section ... / Chapitre ...	Katalogseite ... / Catalogue page ... / Page ...				Befestigung für ... Mounting for ... Fixation pour ...	Rohrleitungen / Pipes / Tuyaux	Schläuche, Kabel / Hoses, cables / Flexibles, câbles	Bauteile / Components / Pièces constitutives
<b>Schellen nach DIN 3015</b> Clamps to DIN 3015 <i>Colliers selon DIN 3015</i>	1	1	Leichte Reihe DIN 3015 Teil 1	Light range DIN 3015 Part 1	<i>Série légère selon DIN 3015 chap. 1</i>	●			
		2	Schwere Reihe DIN 3015 Teil 2	Heavy range DIN 3015 Part 2	<i>Série lourde selon DIN 3015 chap. 2</i>	●			
		3	Leichte Reihe DIN 3015 Teil 1 mit Elastomereinsatz	Light range DIN 3015 Part 1 with elastomer insert	<i>Série légère avec garniture élastomère selon DIN 3015 chap. 1</i>	●	●		
		4	Schwere Reihe DIN 3015 Teil 2 mit Elastomereinsatz	Heavy range DIN 3015 Part 2 with elastomer insert	<i>Série lourde avec garniture élastomère selon DIN 3015 chap. 2</i>	●	●		
		5	Zweiroherschelle DIN 3015 Teil 3	Twin clamps DIN 3015 Part 3	<i>Collier double selon DIN 3015 chap. 3</i>	●			
<b>HYDAC Schellen</b> HYDAC clamps <i>Colliers HYDAC</i>	2	1	Diagonalschelle	Diagonal clamp	<i>Collier forme diagonale</i>	●			
		2	Buegu-Schelle	Buegu clamp	<i>Collier arceau avec garniture élastomère</i>	●	●	●	
		3	Oval-Schelle	Oval clamp	<i>Collier ovale</i>	●	●		
<b>Reihenleisten</b> Series strips <i>Colliers en ligne</i>	3	1	Reihenleisten Leichte Reihe	Series strips light range	<i>Collier en ligne série légère</i>	●			
		2	Reihenleisten Schwere Reihe	Series strips heavy range	<i>Collier en ligne série lourde</i>	●	●		
<b>Bügelgeschellen</b> U-bolt clamps <i>Collier à arceau</i>	4	1	Rundstahlbügelgeschellen ähnlich DIN 3570	U-bolt clamps similar to DIN 3015	<i>Collier arceau semblable à DIN 3570</i>	●			
		2	Flachstahlbügelgeschellen DIN 3567	Flat steel bolt clamp DIN 3567	<i>Collier circulaire plat en acier selon DIN 3567</i>	●			
<b>Gelenkbandgeschellen</b> Swivel bolt clamps <i>Colliers à bande articulée</i>	5	1	Gelenkbolzenspannband	Swivel bolt clamping band	<i>Collier console à bande articulée</i>				●
		2	Unterlage kurz, für Luftbehälter	Support, short, for mounting air reservoirs	<i>Support exécution courte pour fixation réservoir à air</i>				●
		3	Gelenkbolzenschelle mit Schnellverschluß	Quick release swivel bolt clamp	<i>Collier à arceau à verrouillage rapide</i>		●	●	
		4	Gelenkbandkonsolenschelle	Quick release swivel bolt band clamp	<i>Collier console à bande articulée</i>				●
		5	Gelenkbandkonsolenschelle "Multi"	Quick release swivel bolt band clamp "Multi"	<i>Collier console à bande articulée sur support "Multi"</i>	●			●
		6	Gelenkbandprismaschelle	Swivel bolt prism clamp	<i>Collier prismatique à arceau</i>	●			●
		7	Halte für Befestigung an Zylinder	Clamp for mounting cylinders	<i>Collier pour fixation sur vérin</i>	●	●	●	
<b>Sonstige Lösungen</b> Other solutions <i>Autres solutions</i>	6	1	Sensorschelle	Sensor clamp	<i>Collier pour capteur</i>				●
		2	Rohrdurchführung	Rubber tank bush	<i>Traversée de cloison</i>	●			

## Schellen nach DIN 3015

Clamps to DIN 3015

*Colliers selon DIN 3015*



### **BT 1.1.xx Leichte Reihe DIN 3015 Teil 1**

BT 1.1.xx Light range DIN 3015 Part 1

*BT 1.1.xx Série légère selon DIN 3015 chap. 1*



### **BT 1.2.xx Schwere Reihe DIN 3015 Teil 2**

BT 1.2.xx Heavy range DIN 3015 Part 2

*BT 1.2.xx Série lourde selon DIN 3015 chap. 2*



### **BT 1.3.xx Leichte Reihe DIN 3015 Teil 1 mit Elastomereinsatz**

BT 1.3.xx Light range DIN 3015 Part 1 with elastomer insert

*BT 1.3.xx Série légère avec garniture élastomère selon DIN 3015 chap. 1*



### **BT 1.4.xx Schwere Reihe DIN 3015 Teil 2 mit Elastomereinsatz**

BT 1.4.xx Heavy range DIN 3015 Part 2 with elastomer insert

*BT 1.4.xx Série lourde avec garniture élastomère selon DIN 3015 chap. 2*



### **BT 1.5.xx Zweiroherschelle DIN 3015 Teil 3**

BT 1.5.xx Twin clamps DIN 3015 Part 3

*BT 1.5.xx Collier double selon DIN 3015 chap. 3*

### **BT 1.6.xx Preise**

BT 1.6.xx Prices

*BT 1.6.xx Prix*

### **BT 1.7.xx Technische Daten**

BT 1.7.xx Technical Details

*BT 1.7.xx Caractéristiques techniques*

### **BT 1.8.xx Verpackungseinheiten**

BT 1.8.xx Packing details

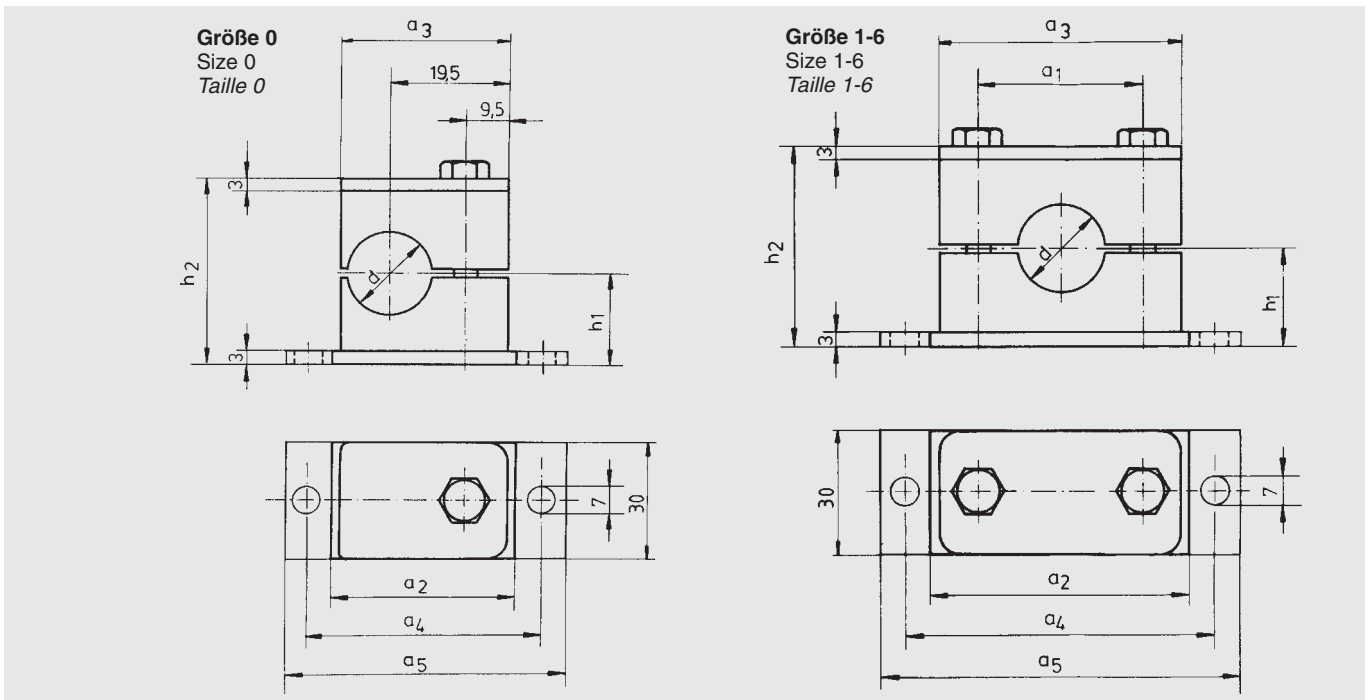
*BT 1.8.xx Conditionnement*

### **BT 1.9.xx Maße Metrisch / Zoll**

BT 1.9.xx Comparison metric / imperial measurements

*BT 1.9.xx Correspondance métrique/pouce*

**LEICHTE REIHE DIN 3015 Teil 1**  
**LIGHT RANGE DIN 3015 part 1**  
**SERIE LEGERE selon DIN 3015 chap. 1**



Rohr-Außen-Ø in mm Pipe O/D mm Ø extérieur du tuyau mm	Größe Size Taille	Abmessungen Dimensions Dimensions							h1	h2	ASKT ISO 4014 Ext. hex. ISO 4014 Vis H ISO 4014	ISKT ISO 4762 Int. hex. ISO 4762 Vis CHc ISO 4762	STIFT DIN 938 STUD DIN 938 Goujon DIN 938	SCHLITZ ISO 1207 SLOTTED HEAD ISO 1207 Vis tête fendue ISO 1207
		a1	a2	a3	a4	a5								
6 6,4 8 9,5 10 12	<b>0</b>	-	30	28	44	58		16	32	M6 x 30	M6 x 20	M6 x 20	M6 x 20	
6 6,4 8 9,5 10 12	<b>1</b>	20	36	34	50	64		16	32	M6 x 30	M6 x 20	M6 x 20	M6 x 20	
12,7 13,7 14 15 16 17,1 18	<b>2</b>	26	42	40	56	70		19,5	39	M6 x 35	M6 x 25	M6 x 25	M6 x 25	
19 20 21,3 22 23 25 25,4	<b>3</b>	33	50	48	64	78		21,5	43	M6 x 40	M6 x 30	M6 x 30	M6 x 30	
26,6 28 30	<b>4</b>	40	59	57	73	87		24	48	M6 x 45	M6 x 35	M6 x 35	M6 x 35	
32 33,7 35 38 40 42	<b>5</b>	52	72	70	86	100		32	64	M6 x 60	M6 x 50	M6 x 50	M6 x 50	
44,5 48,3 50,8	<b>6</b>	66	88	86	100	116		36	72	M6 x 70	M6 x 60	M6 x 60	M6 x 60	

# LEICHTE REIHE DIN 3015 Teil 1

## LIGHT RANGE DIN 3015 part 1

### SERIE LEGERE selon DIN 3015 chap. 1

Rohr-Außen-Ø in mm Pipe O/D mm Ø extérieur du tuyau mm	Größe Size Taille	Ausführung A Model A Exécution A
6 .. 12	0	
6 .. 12	1	
12,7 .. 18	2	
19 .. 25,4	3	
26,6 .. 30	4	
32 .. 42	5	
44,5 .. 50,8	6	

Rohr-Außen-Ø in mm Pipe O/D mm Ø extérieur du tuyau mm	Größe Size Taille	Ausführung AV Model AV Exécution AV
6 .. 12	0	
6 .. 12	1	
12,7 .. 18	2	
19 .. 25,4	3	
26,6 .. 30	4	
32 .. 42	5	
44,5 .. 50,8	6	

Rohr-Außen-Ø in mm Pipe O/D mm Ø extérieur du tuyau mm	Größe Size Taille	Ausführung A1 Model A1 Exécution A1
6 .. 12	0	
6 .. 12	1	
12,7 .. 18	2	
19 .. 25,4	3	
26,6 .. 30	4	
32 .. 42	5	
44,5 .. 50,8	6	

Rohr-Außen-Ø in mm Pipe O/D mm Ø extérieur du tuyau mm	Größe Size Taille	Ausführung A1TM Model A1TM Exécution A1TM
6 .. 12	0	
6 .. 12	1	
12,7 .. 18	2	
19 .. 25,4	3	
26,6 .. 30	4	
32 .. 42	5	
44,5 .. 50,8	6	

### Bestellschlüssel

Order code / Code de commande

	HRL	2	A	16	PP	ST	M	BL
<b>Baureihe</b> / range / série	_____							
<b>Baugröße</b> / size / taille 0 / 1 / 2 / 3 / 4 / 5 / 6	_____							
<b>Ausführung</b> / model / exécution A / A1 / A1TM / AV	_____							
<b>Durchmesser</b> / O/D / diamètre	_____							
<b>Werkstoff der Klemmbacken</b> / clamp material / matériau des pièces de serrage PP / PA / AL	_____							
<b>Werkstoff der Stahlteile</b> / material of steel parts / matériau des pièces acier ST	_____							
<b>Metrisches Gewinde</b> / metric thread / filet métrique	_____							
<b>Oberfläche der Stahlteile</b> / plating of steel parts / revêtement des pièces acier BL <b>Phosphatiert</b> / phosphated / phosphaté ZN <b>verzinkt</b> / zinc plated / zingué	_____							

**LEICHTE REIHE DIN 3015 Teil 1**  
**LIGHT RANGE DIN 3015 part 1**  
**SERIE LEGERE selon DIN 3015 chap. 1**

Rohr-Außen-Ø in mm Pipe O/D mm Ø extérieur du tuyau mm	Größe Size Taille	Ausführung B Model B Exécution B
6 .. 12	0	
6 .. 12	1	
12,7 .. 18	2	
19 .. 25,4	3	
26,6 .. 30	4	
32 .. 42	5	
44,5 .. 50,8	6	

Rohr-Außen-Ø in mm Pipe O/D mm Ø extérieur du tuyau mm	Größe Size Taille	Ausführung BV Model BV Exécution BV
6 .. 12	0	
6 .. 12	1	
12,7 .. 18	2	
19 .. 25,4	3	
26,6 .. 30	4	
32 .. 42	5	
44,5 .. 50,8	6	

Rohr-Außen-Ø in mm Pipe O/D mm Ø extérieur du tuyau mm	Größe Size Taille	Ausführung B1 Model B1 Exécution B1
6 .. 12	0	
6 .. 12	1	
12,7 .. 18	2	
19 .. 25,4	3	
26,6 .. 30	4	
32 .. 42	5	
44,5 .. 50,8	6	

Rohr-Außen-Ø in mm Pipe O/D mm Ø extérieur du tuyau mm	Größe Size Taille	Ausführung B1TM Model B1TM Exécution B1TM
6 .. 12	0	
6 .. 12	1	
12,7 .. 18	2	
19 .. 25,4	3	
26,6 .. 30	4	
32 .. 42	5	
44,5 .. 50,8	6	

**Bestellschlüssel**

Order code / Code de commande

**HRL 2 B 16 PP ST M BL**

**Baureihe / range / série** \_\_\_\_\_

**Baugröße / size / taille** \_\_\_\_\_  
 0 / 1 / 2 / 3 / 4 / 5 / 6

**Ausführung / model / exécution** \_\_\_\_\_  
 B / B1 / B1TM / BV

**Durchmesser / O/D / diamètre** \_\_\_\_\_

**Werkstoff der Klemmbacken/ clamp material / matériau des pièces de serrage** \_\_\_\_\_  
 PP / PA / AL

**Werkstoff der Stahlteile / material of steel parts / matériaux des pièces acier** \_\_\_\_\_  
 ST

**Metrisches Gewinde / metric thread / filet métrique** \_\_\_\_\_

**Oberfläche der Stahlteile / plating of steel parts / revêtement des pièces acier** \_\_\_\_\_

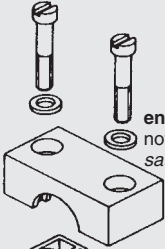
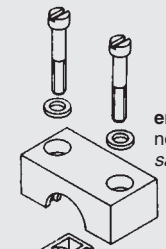
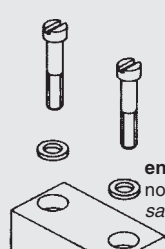
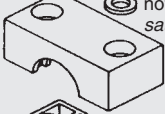
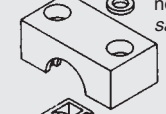
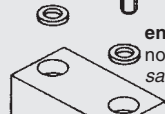
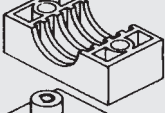
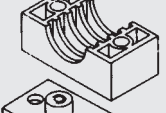
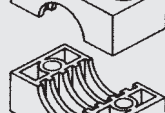
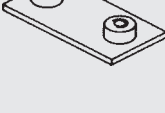
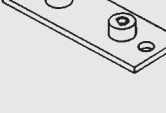
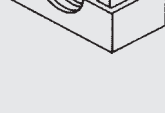

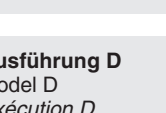

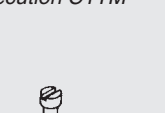
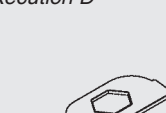

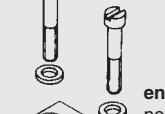
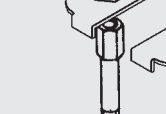

BL **Phosphatiert / phosphated / phosphaté**  
 ZN **verzinkt / zinc plated / zingué**

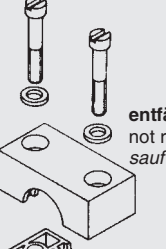
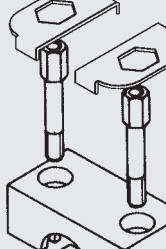


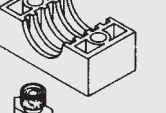
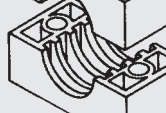


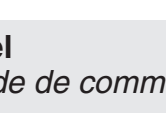
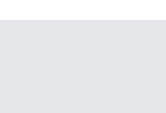
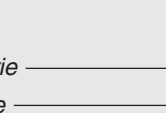
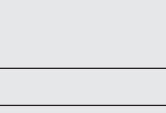
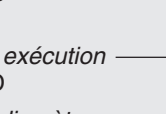
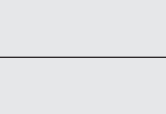


# LEICHTE REIHE DIN 3015 Teil 1

## LIGHT RANGE DIN 3015 part 1

### SERIE LEGERE selon DIN 3015 chap. 1

Rohr-Außen-Ø in mm Pipe O/D mm Ø extérieur du tuyau mm	Größe Size Taille	Ausführung C Model C Exécution C	Ausführung CV Model CV Exécution CV	Ausführung C1 Model C1 Exécution C1
6 .. 12	0	 entfällt bei AL not required for AL sauf exécution AL	 entfällt bei AL not required for AL sauf exécution AL	 entfällt bei AL not required for AL sauf exécution AL
6 .. 12	1			
12,7 .. 18	2			
19 .. 25,4	3			
26,6 .. 30	4			
32 .. 42	5			
44,5 .. 50,8	6			

Rohr-Außen-Ø in mm Pipe O/D mm Ø extérieur du tuyau mm	Größe Size Taille	Ausführung C1TM Model C1TM Exécution C1TM	Ausführung D Model D Exécution D
6 .. 12	0	 entfällt bei AL not required for AL sauf exécution AL	
6 .. 12	1		
12,7 .. 18	2		
19 .. 25,4	3		
26,6 .. 30	4		
32 .. 42	5		
44,5 .. 50,8	6		

### Bestellschlüssel

Order code / Code de commande

Baureihe / range / série

Baugröße / size / taille

0 / 1 / 2 / 3 / 4 / 5 / 6

Ausführung / model / exécution

C / C1 / C1TM / CV / D

Durchmesser / O/D / diamètre

Werkstoff der Klemmbacken / clamp material / matériau des pièces de serrage

PP / PA / AL

Werkstoff der Stahlteile / material of steel parts / matériaux des pièces acier

ST

Metrisches Gewinde / metric thread / filet métrique

Oberfläche der Stahlteile / plating of steel parts / revêtement des pièces acier

BL Phosphatiert / phosphated / phosphaté

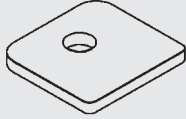
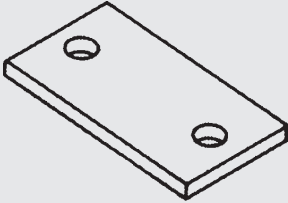
ZN verzinkt / zinc plated / zingué

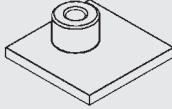
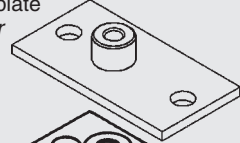
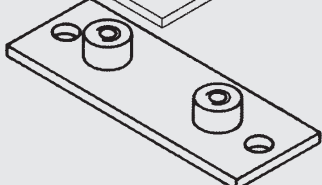
HRL 2 C 16 PP ST M BL

**LEICHTE REIHE DIN 3015 Teil 1, Einzelteile**

LIGHT RANGE DIN 3015 part 1, individual parts

SERIE LEGERE selon DIN 3015 chap. 1, pièces individuelles

Größe Size Taille	Deckplatte Cover plate Plaque de protection (DP)	
0		0
1		
2		
3		
4		1 ... 6
5		
6		

Größe Size Taille	Anschweißplatte Weld plate Plaque à souder (AP)	
0		0
1		
2		
3	<b>Anschweißplatte verlängert</b> Extended weld plate Plaque à souder rallongée (APV)	0
4		1 ... 6
5		
6		1 ... 6

**Bestellschlüssel**

Order code / Code de commande

	HRL	3	DP	ST	ZN
<b>Baureihe</b> / range / série					
<b>Baugröße</b> / size / taille 0 / 1 / 2 / 3 / 4 / 5 / 6					
<b>Ausführung</b> / model / exécution DP					
<b>Werkstoff der Stahlteile</b> / material of steel parts / matériau des pièces acier ST					
<b>Oberfläche der Stahlteile</b> / plating of steel parts / revêtement des pièces acier BL <b>Phosphatiert</b> / phosphated / phosphaté ZN <b>verzinkt</b> / zinc plated / zingué					

**Bestellschlüssel**

Order code / Code de commande

	HRL	2	AP	ST	M	BL
<b>Baureihe</b> / range / série						
<b>Baugröße</b> / size / taille 0 / 1 / 2 / 3 / 4 / 5 / 6						
<b>Ausführung</b> / model / exécution AP / APV						
<b>Werkstoff der Stahlteile</b> / material of steel parts / matériau des pièces acier ST						
<b>Metrisches Gewinde</b> / metric thread / filet métrique						
<b>Oberfläche der Stahlteile</b> / plating of steel parts / revêtement des pièces acier BL <b>Phosphatiert</b> / phosphated / phosphaté ZN <b>verzinkt</b> / zinc plated / zingué						

# LEICHTE REIHE, Einzelteile

## LIGHT RANGE, individual parts

### SERIE LEGERE, pièces individuelles

**Größe**  
Size  
Taille

**Reihenanschweißplatte**  
Interconnecting weld plate  
Plaque de combinaison à souder  
(RAP)

0  
1a  
1b  
2a  
2b  
3a  
3b  
4  
5  
6

**Größe**  
Size  
Taille

**Doppelanschweißplatte**  
Double weld plate  
Plaque à souder double  
(DAP)

0  
1a  
1b  
2a  
2b  
3a  
3b  
4  
5  
6

**Bestellschlüssel**  
Order code / Code de commande

**HRL 2a RAP ST M BL**

**Baureihe / range / série** ————

**Baugröße / size / taille** ————  
0 / 1a / 1b / 2a / 2b / 3a / 3b / 4 / 5 / 6

**Ausführung / model / exécution** ————  
RAP

**Werkstoff der Stahlteile /** ————  
material of steel parts /  
matériau des pièces acier  
ST

**Metrisches Gewinde / metric thread / filet métrique** ————

**Oberfläche der Stahlteile / plating of steel parts /** ————  
revêtement des pièces acier  
BL **Phosphatiert / phosphated / phosphaté**  
ZN **verzinkt / zinc plated / zingué**

**Bestellschlüssel**  
Order code / Code de commande

**HRL 2a DAP ST M BL**

**Baureihe / range / série** ————

**Baugröße / size / taille** ————  
0 / 1a / 1b / 2a / 2b / 3a / 3b / 4 / 5 / 6

**Ausführung / model / exécution** ————  
DAP

**Werkstoff der Stahlteile /** ————  
material of steel parts /  
matériau des pièces acier  
ST

**Metrisches Gewinde / metric thread / filet métrique** ————

**Oberfläche der Stahlteile / plating of steel parts /** ————  
revêtement des pièces acier  
BL **Phosphatiert / phosphated / phosphaté**  
ZN **verzinkt / zinc plated / zingué**

**Reihenanschweißplatte**  
Interconnecting weld plate  
Plaque de combinaison à souder  
(RAP)

3 mm dick / 3 mm thick / ép. 3 mm

**Doppelanschweißplatte**  
Double weld plate  
Plaque à souder double  
(DAP)

3 mm dick / 3 mm thick / ép. 3 mm

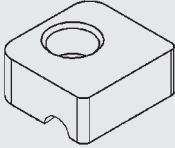
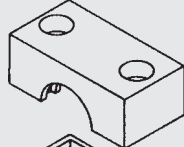
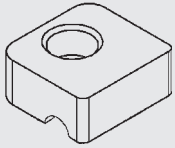
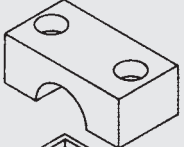
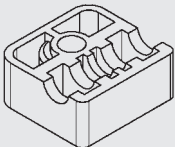
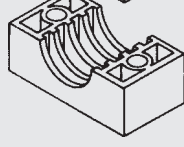
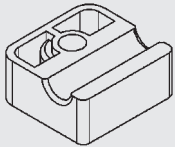
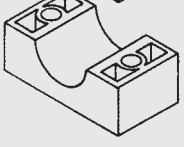
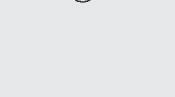
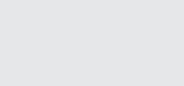
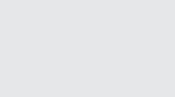
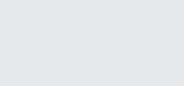
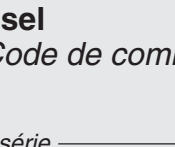
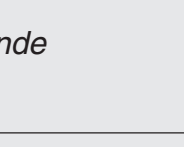
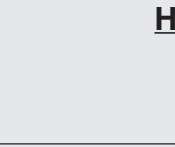
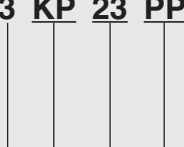

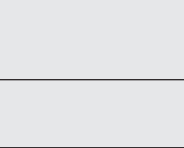

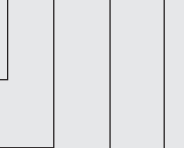
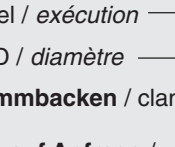
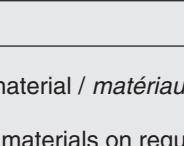
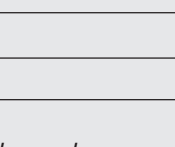
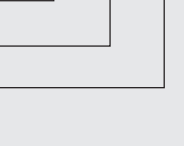
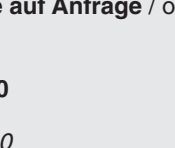
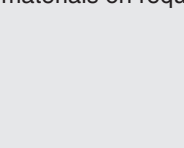
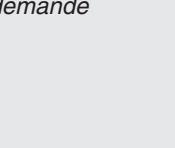
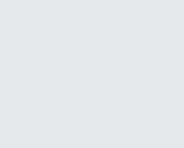
Größe Size Taille	Schellenanzahl Number of clamps Nombre de colliers	Abmessungen Dimensions Dimensions					L
		e1	e2	e3	e4		
0*	10	22	30	30	12	308	
1a*	10	22	35	20	12	359	
1b	10	22	40	20	12	404	
2a	10	25	43	26	12	437	
2b	10	25	52	26	12	518	
3a	10	29	52	33	12,5	526	
3b	10	29	75	33	12,5	733	
4	5	32,5	60	40	12,5	305	
5	5	40	75	52	14	380	
6	5	48	90	66	15	456	

\* nicht für Aluminium-Klemmbacken  
Aluminium clamp jaws not available  
sauf pièces de serrage en aluminium

Größe Size Taille	Schellenanzahl Number of clamps Nombre de colliers	Abmessungen Dimensions Dimensions					L
		e1	e2	e3	e4		
0*	2	—	—	30	9,5	063	
1a*	2	17,5	35	20	7,5	070	
1b	2	17,5	40	20	7,5	075	
2a	2	21,5	43	26	8,5	086	
2b	2	21,5	52	26	8,5	095	
3a	2	26	52	33	9,5	104	
3b	2	26	75	33	9,5	127	
4	2	30	60	40	10	120	
5	2	37,5	75	52	11,5	150	
6	2	45	90	66	12	180	

\* nicht für Aluminium-Klemmbacken  
Aluminium clamp jaws not available  
sauf pièces de serrage en aluminium

**LEICHTE REIHE DIN 3015 Teil 1, Einzelteile**  
**LIGHT RANGE DIN 3015 part 1, individual parts**  
**SERIE LEGERE DIN 3015 chap. 1, pièces individuelles**

Rohr-Außen-Ø in mm Pipe O/D mm Ø extérieur du tuyau mm	Größe Size Taille	Klemmbackenpaar gerippt Pair of clamp jaws, ribbed body Paire de pièces de serrage, rainurée (HRL .. KP ..)		Klemmbackenpaar glatt Pair of clamp jaws, smooth Paire de pièces de serrage, lisse (HRGL .. KP ..)	
		0	1 ... 6	0	1 ... 6
6 .. 12	0				
6 .. 12	1				
12,7 .. 18	2				
19 .. 25,4	3				
26,6 .. 30	4				
32 .. 42	5				
44,5 .. 50,8	6				

### Bestellschlüssel

Order code / Code de commande

HRL 3 KP 23 PP

Baureihe / range / série

HRL  
HRGL

Baugröße / size / taille

0 / 1 / 2 / 3 / 4 / 5 / 6

Ausführung / model / exécution

Durchmesser / O/D / diamètre

Werkstoff der Klemmbacken / clamp material / matériau des pièces de serrage

PP / PA / AL\*

andere Werkstoffe auf Anfrage / other materials on request / autres matériaux sur demande

\* nicht für Größe 0


not for size 0


pas pour la taille 0


# LEICHTE REIHE DIN 3015 Teil 1, Einzelteile

LIGHT RANGE DIN 3015 part 1, individual parts

SERIE LEGERE selon DIN 3015 chap. 1, pièces individuelles

Abmessungen Dimensions Dimensions	Größe Size Taille	<b>6-kt-Schraube ISO 4014</b> Ext. hex. bolt ISO 4014 Vis H ISO 4014 (6kt-schr.ISO4014)	
M6 x 30	0		
M6 x 30	1		
M6 x 35	2		
M6 x 40	3		
M6 x 45	4		
M6 x 60	5		
M6 x 70	6		

Abmessungen Dimensions Dimensions	Größe Size Taille	<b>Zylinder-Schraube ISO 4762</b> Int. hex. bolt ISO 4762 Vis CHc ISO 4762 (zyl-schr.ISO4762)	
M6 x 20	0		
M6 x 20	1		
M6 x 25	2		
M6 x 30	3		
M6 x 35	4		
M6 x 50	5		
M6 x 60	6		

Abmessungen Dimensions Dimensions	Größe Size Taille	<b>Zylinder-Schraube ISO 1207</b> Slotted head bolt ISO 1207 Vis tête fendue ISO 1207 (zyl-schr.ISO1207)	
M6 x 20	0		
M6 x 20	1		
M6 x 25	2		
M6 x 30	3		
M6 x 35	4		
M6 x 50	5		
M6 x 60	6		

## Bestellschlüssel

Order code / Code de commande

**6kt-schr. ISO4014 - M6 x 30 - 8.8 - A3C**

**Bauart** / design / série

6kt-schr. ISO4014  
 zyl-schr.ISO4762  
 zyl-schr.ISO1207

**Baugröße** / size / taille

ISO4014	ISO4762	ISO1207
M6 x 30	M6 x 20	M6 x 20
M6 x 35	M6 x 25	M6 x 25
M6 x 40	M6 x 30	M6 x 30
M6 x 45	M6 x 35	M6 x 35
M6 x 60	M6 x 50	M6 x 50
M6 x 70	M6 x 60	M6 x 60

**Schraubenqualität** / bolt quality / qualité de vis

ISO4014, ISO4762 = 8.8      ISO 1207 = 5.6

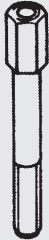
**Oberfläche der Schraube** / bolt plating / revêtement de vis


A3C    **verzinkt** / zinc plated / zingué

**LEICHTE REIHE DIN 3015 Teil 1, Einzelteile**

**LIGHT RANGE DIN 3015 part 1, individual parts**

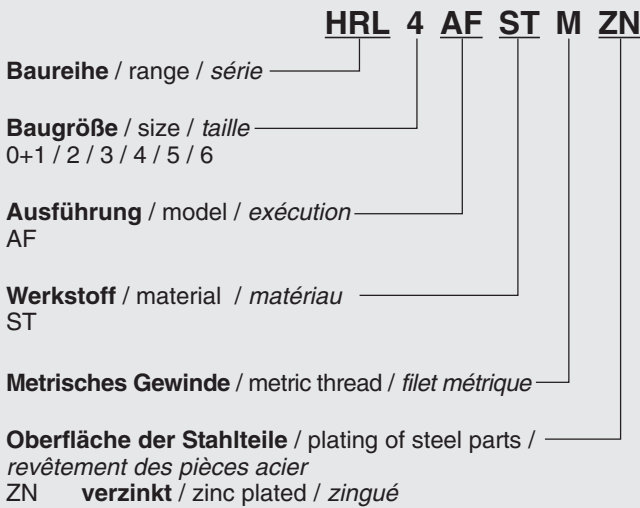
*SERIE LEGERE selon DIN 3015 chap. 1, pièces individuelles*

<b>Abmessungen</b> Dimensions Dimensions	<b>Größe</b> Size Taille	<b>Aufbauschraube</b> Build-up bolt Goujon-écrou (AF ..)
AF 6	<b>0+1</b>	
AF 6	<b>2</b>	
AF 6	<b>3</b>	
AF 6	<b>4</b>	
AF 6	<b>5</b>	
AF 6	<b>6</b>	

<b>Abmessungen</b> Dimensions Dimensions	<b>Größe</b> Size Taille	<b>Sicherungsblech</b> Locking plate Plaque intermédiaire (SIP)
SIP	<b>0</b>	

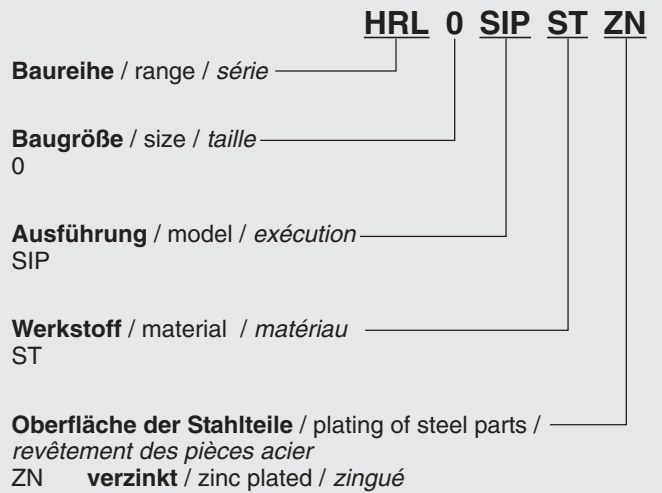
**Bestellschlüssel**

Order code / Code de commande

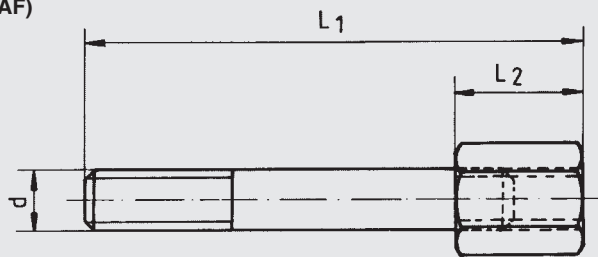


**Bestellschlüssel**

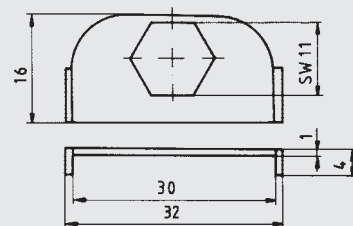
Order code / Code de commande



**Aufbauschraube Gr. 0-6L**  
Build-up bolt size 0-6L  
Goujon-écrou taille 0-6L  
(AF)



**Sicherungsblech Gr. 0L**  
Locking plate size 0L  
Plaque intermédiaire taille 0L  
(SIP)



**für alle Größen**

for all sizes

*pour toutes les tailles*

<b>Größe</b> Size Taille	<b>Abmessungen</b> Dimensions Dimensions		
<b>0+1</b>	L1	L2	d
<b>2</b>	34	14	M6
<b>3</b>	39	14	M6
<b>4</b>	42	14	M6
<b>5</b>	49	14	M6
<b>6</b>	64	14	M6
	74	14	M6

# LEICHTE REIHE DIN 3015 Teil 1, Einzelteile

LIGHT RANGE DIN 3015 part 1, individual parts

SERIE LEGERE selon DIN 3015 chap. 1, pièces individuelles

Abmessungen Dimensions Dimensions	<b>C-Tragschiene</b> C-rail C-Rail porteur (TS)	
28 x 11	<b>C-Tragschiene m. Anschweißstegen</b> C-rail with weld struts C-Rail porteur avec barres à souder (TS28x11AS)	
28 x 14		
28 x 30		
28 x 11AS		

Abmessungen Dimensions Dimensions	<b>Tragschiene Mutter</b> Bayonet nut Ecrou rail porteur (TMV6)	
		TMV6

## Bestellschlüssel

Order code / Code de commande

**HRL TS28x11 ST BL 1m**

**Baureihe / range / série**

**Ausführung / model / exécution**

TS28x11  
TS28x14  
TS28x30  
TS28x11AS

**Werkstoff der Stahlteile /**

material of steel parts /  
matériau des pièces acier  
ST / AL \*

**Oberfläche der Stahlteile /**

plating of steel parts /  
revêtement des pièces acier

BL **Phosphatiert** / phosphated / phosphaté  
ZN **verzinkt** / zinc plated / zingué

**Baulänge (nur für Ausführung TS) /**

length (only for model TS) /  
longueur (seulement pour exécution TS)  
1m / 2m

\* **AL auf Anfrage** / AL on request / AL sur demande

## Bestellschlüssel

Order code /  
Code de commande

**HRL TMV6 ST ZN**

**Baureihe /**

range /  
série

**Ausführung /**

model / exécution  
TMV 6

**Werkstoff der Stahlteile /**

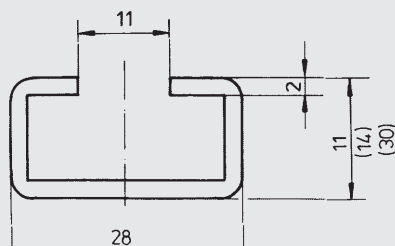
material of steel parts /  
matériau des pièces acier  
ST

**Oberfläche der Stahlteile /**

plating of steel parts /  
revêtement des pièces acier  
ZN **verzinkt** /  
zinc plated /  
zingué

### C-Tragschiene

C-rail  
C-Rail porteur  
(TS)

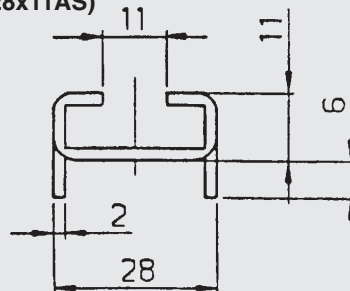


**Lieferbar in 1m und 2m Stücken**

Available in 1m and 2m lengths  
Existe en longueur de 1m et 2m

### C-Tragschiene m. Anschweißstegen

C-rail with weld struts  
C-Rail porteur avec barres à souder  
(TS28x11AS)



**Lieferbar in 1m Stücken**

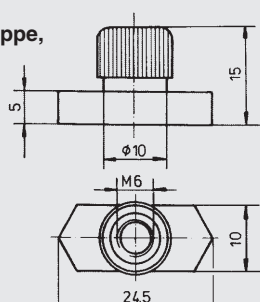
Available in 1m lengths  
Existe en longueur de 1m

### Tragschiene Mutter M6

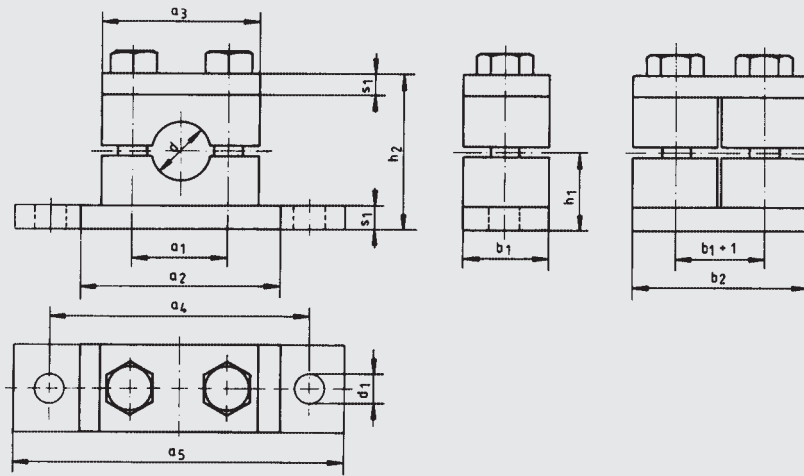
Bayonet nut M6  
Ecrou rail porteur M6  
(TMV6)

**Kunststoff-Kappe,**

gerändelt  
Plastic cap  
knurled  
Capouchon  
plastique  
moleté



**SCHWERE REIHE DIN 3015 Teil 2**  
**HEAVY RANGE DIN 3015 part 2**  
**SERIE LOURDE selon DIN 3015 chap. 2**



Rohr-Außen-Ø in mm Pipe O/D mm Ø extérieur du tuyau mm		Größe Size Taille	Abmessungen Dimensions Dimensions										ASKT ISO 4014 Ext. hex. 4014 Vis H ISO 4014	ISKT ISO 4762 Int. hex. 4762 Vis CHc ISO 4762	
			a1	a2	a3	a4	a5	b1	b2	h1	h2	s1			d1
6 6,4 8 9,5 10 12 12,7	13,7 14 15 16 17,1 18	1	33	73	55	90	115	30	60	24	48	8	11	M10 x 45	M10 x 25
19 20 21,3 22 25	25,4 26,6 28 30	2	45	85	70	105	130	30	60	32	64	8	11	M10 x 60	M10 x 40
25 30 32 33,7 35	38 40 42	3	60	100	85	120	145	30	60	38	76	8	11	M10 x 70	M10 x 50
30 38 42 44,5 48,3 50,8	54 57 60,3 63,5 65 70	4	90,5	140	115	160	190	45	90	55	110	10	14	M12 x 100	M12 x 80
38 66 70 73	76,1 80 88,9	5	122	180	152	205	240	60	120	70	140	10	18	M16 x 130	M16 x 110
65 96 101,6 108	114,3	6	168	225	205	270	310	80	160	100	200	15	22	M20 x 190	M20 x 150
90 136 139,7 168		7	205	270	252	325	375	90	180	115	230	15	27	M24 x 220	M24 x 180
168 177,8 193,7 219,1		8	265	340	320	-	-	120	240	160	320	25	-	M30 x 300	-
219,1 244,5 273	323,9	9	395	520	466	-	-	160	320	235	470	30	-	M30 x 450	-
355,6 406,4		10	535	680	630	-	-	180	360	295	590	30	-	M30 x 560	-



# SCHWERE REIHE DIN 3015 Teil 2

## HEAVY RANGE DIN 3015 part 2

### SERIE LOURDE selon DIN 3015 chap. 2

Rohr-Außen-Ø in mm Pipe O/D mm Ø extérieur du tuyau mm	Größe Size Taille	Ausführung S Model S Exécution S	Ausführung S1 Model S1 Exécution S1	Ausführung I Model I Exécution I
6 .. 18	1			
19 .. 30	2			
25 .. 42	3			
30 .. 70	4			
38 .. 88,9	5			
65 .. 114,3	6			
90 .. 168	7			
168 .. 219,1	8			
219,1 .. 323,9	9			
355,6 .. 406,4	10			

Rohr-Außen-Ø in mm Pipe O/D mm Ø extérieur du tuyau mm	Größe Size Taille	Ausführung SV Model SV Exécution SV	Ausführung S1TM Model S1TM Exécution S1TM
6 .. 18	1		
19 .. 30	2		
25 .. 42	3		
30 .. 70	4		
38 .. 88,9	5		
65 .. 114,3	6		
90 .. 168	7		
168 .. 219,1	8		
219,1 .. 323,9	9		
355,6 .. 406,4	10		

### Bestellschlüssel

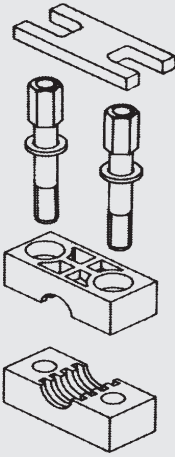
Order code / Code de commande

	<b>HRS</b>	<b>2</b>	<b>S</b>	<b>30</b>	<b>PP</b>	<b>ST</b>	<b>M</b>	<b>BL</b>
<b>Baureihe / range / série</b> _____								
<b>Baugröße / size / taille</b> _____								
1 / 2 / 3 / 4 / 5 / 6 / 7 / 8 / 9 / 10								
<b>Ausführung / model / exécution</b> _____								
S / SV / S1 / S1TM / I								
<b>S1TM nur bis Größe 4 / S1TM only up to size 4 / S1TM seulement jusqu'à taille 4</b>								
<b>I nur bis Größe 7 / I only up to size 7 / I seulement jusqu'à taille 7</b>								
<b>Durchmesser / O/D / diamètre</b> _____								
<b>Werkstoff der Klemmbacken / clamp material / matériau des pièces de serrage</b> _____								
PP / PA / AL								
<b>Werkstoff der Stahlteile / material of steel parts / matériau des pièces acier</b> _____								
ST								
<b>Metrisches Gewinde / metric thread / filet métrique</b> _____								
<b>Oberfläche der Stahlteile / plating of steel parts / revêtement des pièces acier</b> _____								
BL <b>Phosphatiert / phosphated / phosphaté</b>								
ZN <b>verzinkt / zinc plated / zingué</b>								

**SCHWERE REIHE DIN 3015 Teil 2**

HEAVY RANGE DIN 3015 part 2

SERIE LOURDE selon DIN 3015 chap. 2

Rohr-Außen-Ø in mm Pipe O/D mm Ø extérieur du tuyau mm	Größe Size Taille	Ausführung A Model A Exécution A
6 .. 18	1	
19 .. 30	2	
25 .. 42	3	
30 .. 70	4	
38 .. 88,9	5	
65 .. 114,3	6	
90 .. 168	7	
168 .. 219,1	8	
219,1 .. 323,9	9	
355,6 .. 406,4	10	

**Bestellschlüssel**

Order code / Code de commande

**HRS 5 D 76,1 PP ST M BL**

Baureihe / range / série

Baugröße / size / taille

1 / 2 / 3 / 4 / 5 / 6 / 7 / 8 / 9 / 10

Ausführung / model / exécution

A / D

Ausführung A nur bis Größe 7 / model A up to size 7 / exécution A seulement jusqu'à taille 7

Durchmesser / O/D / diamètre

Werkstoff der Klemmbacken / clamp material / matériau des pièces de serrage

PP / PA / AL

Werkstoff der Stahlteile / material of steel parts / matériau des pièces acier

ST

Metrisches Gewinde / metric thread / filet métrique

Oberfläche der Stahlteile / plating of steel parts / revêtement des pièces acier

BL Phosphatiert / phosphated / phosphaté

ZN verzinkt / zinc plated / zingué

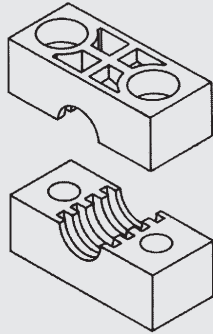
# SCHWERE REIHE DIN 3015 Teil 2, Einzelteile

HEAVY RANGE DIN 3015 part 2, individual parts

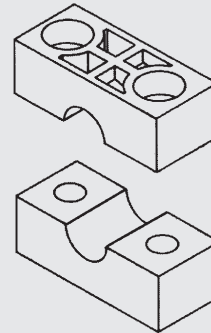
SERIE LOURDE selon DIN 3015 chap. 2, pièces individuelles

Rohr-Außen-Ø in mm Pipe O/D mm Ø extérieur du tuyau mm	Größe Size Taille
6 .. 18	1
19 .. 30	2
25 .. 42	3
30 .. 70	4
38 .. 88,9	5
65 .. 114,3	6
90 .. 168	7
168 .. 219,1	8
219,1 .. 323,9	9
355,6 .. 406,4	10

**Klemmbackenpaar gerippt**  
Pair of clamp jaws, ribbed  
Paire de pièces de serrage, rainurée  
(HRS .. KP ..)



**Klemmbackenpaar glatt**  
Pair of clamp jaws, smooth  
Paire de pièces de serrage, lisse  
(HRGS .. KP ..)



nicht in AL  
not in AL  
ne pas en AL

## Bestellschlüssel

Order code / Code de commande

**Baureihe** / range / série

HRS...

HRGS... (auf Anfrage / on request / sur demande)

**Baugröße** / size / taille

1 / 2 / 3 / 4 / 5 / 6 / 7 / 8 / 9 / 10

**Klemmbackenpaar** / pair of clamp jaws / paire de pièces de serrage

**Durchmesser** / O/D / diamètre

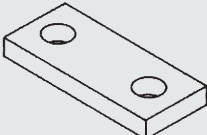
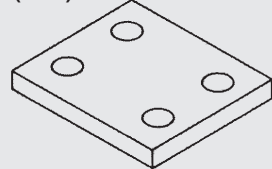
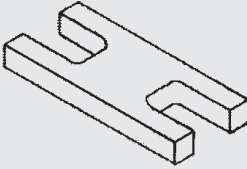
**Werkstoff der Klemmbacken** / clamp material / matériau des pièces de serrage

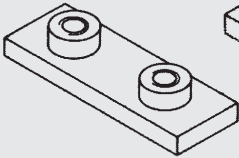
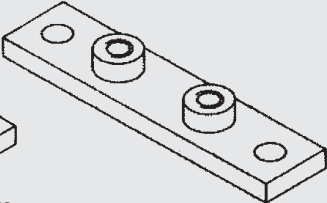
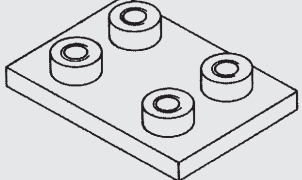
PP / PA / AL

ander Werkstoffe auf Anfrage / other material on request / autres matériaux sur demande

HRS 2 KP 30 PP

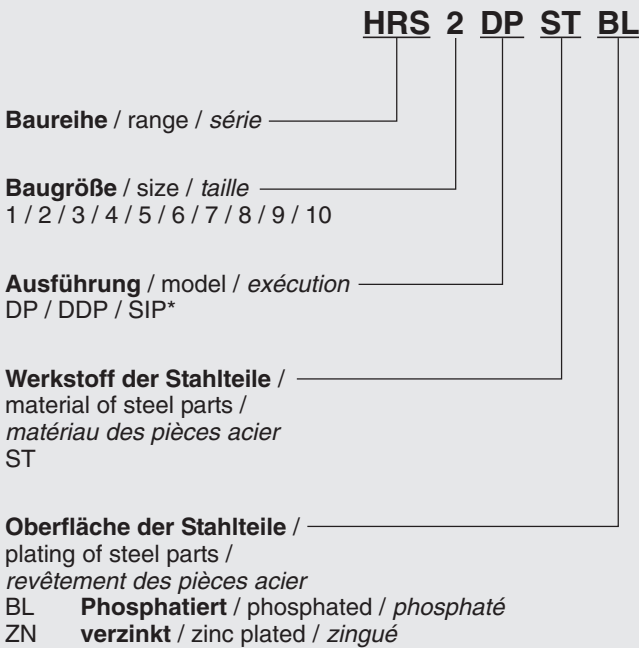
**SCHWERE REIHE DIN 3015 Teil 2, Einzelteile**  
**HEAVY RANGE DIN 3015 part 2, individual parts**  
**SERIE LOURDE selon DIN 3015 chap. 2, pièces individuelles**

Größe Size Taille	Deckplatte Cover plate Plaque de protection (DP)	Doppeldeckplatte Double cover plate Plaque de protection double (DDP)
1		
2		
3		
4		
5	Sicherungsblech* Locking plate* Plaque intermédiaire* (SIP)	
6		
7		
8		
9		
10		

Größe Size Taille	Anschweißplatte Weld plate Plaque à souder (AP)	Anschweißplatte verlängert Extended weld plate Plaque à souder rallongée (APV)
1		
2		
3		
4		
5	Doppelanschweißplatte Double weld plate Plaque à souder double (DAP)	
6		
7		
8		
9		
10		

**Bestellschlüssel**

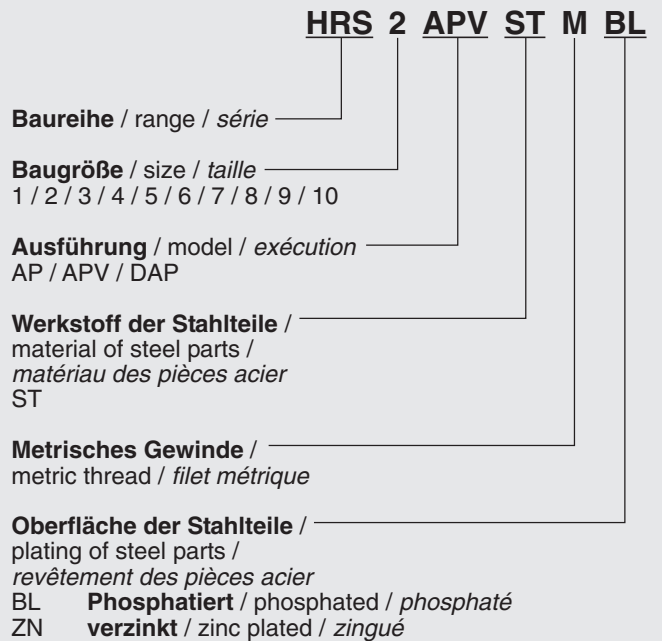
Order code / Code de commande



\* nur bis Größe 7  
 only up to size 7  
 seulement jusqu'à la taille 7

**Bestellschlüssel**


Order code / Code de commande




# SCHWERE REIHE DIN 3015 Teil 2, Einzelteile

HEAVY RANGE DIN 3015 part 2, individual parts

SERIE LOURDE selon DIN 3015 chap. 2, pièces individuelles

Abmessungen Dimensions Dimensions	Größe Size Taille	<b>6-kt-Schraube ISO 4014</b> Ext. hex. bolt ISO 4014 Vis H ISO 4014 (6kt-schr.ISO4014)	
M10 x 45	1		
M10 x 60	2		
M10 x 70	3		
M12 x 100	4		
M16 x 130	5		
M20 x 190	6		
M24 x 220	7		
M30 x 300	8		
M30 x 450	9		
M30 x 560	10		

Abmessungen Dimensions Dimensions	Größe Size Taille	<b>Zylinder-Schraube ISO 4762</b> Int. hex. bolt ISO 4762 Vis CHc ISO 4762 (zyl-schr.ISO4762)	
M10 x 25	1		
M10 x 40	2		
M10 x 50	3		
M12 x 80	4		
M16 x 110	5		
M20 x 150	6		
M24 x 180	7		

## Bestellschlüssel

**6kt-schr. ISO4014 - M10 x 70 - 8.8 - A3C**

Order code / Code de commande

**Bauart** / design / série

6kt-schr. ISO4014

zyl-schr.ISO4762

**Baugröße** / size / taille

ISO4014

ISO4762

M10 x 45 M10 x 25

M10 x 60 M10 x 40

M10 x 70 M10 x 50

M12 x 100 M12 x 80

M16 x 130 M16 x 110

M20 x 190 M20 x 150

M24 x 220 M24 x 180

M30 x 300

M30 x 450

M30 x 560

**Schraubenqualität** / bolt quality / qualité de vis

8.8

**Oberfläche der Schraube** / bolt plating / revêtement de vis

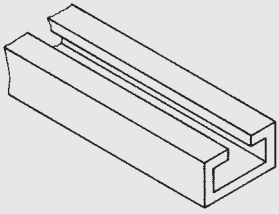
**keine Angabe (blank)** / no details (unplated) / pas d'indication (pas de couvert)

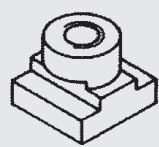
A3C **verzinkt** / zinc plated / zingué

**SCHWERE REIHE DIN 3015 Teil 2, Einzelteile**

HEAVY RANGE DIN 3015 part 2, individual parts

SERIE LOURDE selon DIN 3015 chap. 2, pièces individuelles

Abmessungen Dimensions Dimensions	<b>C-Tragschiene</b> C-rail C-Rail porteur (TS)
	
	40 x 22

Abmessungen Dimensions Dimensions	<b>Tragschienenmutter</b> Bayonet nut Ecrou rail porteur (TM ..)
	
	TM10
	TM12

**Bestellschlüssel**  
Order code / Code de commande

**HRS TS40x22 ST BL 2m**

Baureihe / range / série

Ausführung / model / exécution  
40 x 22

Werkstoff der Stahlteile / material of steel parts / matériau des pièces acier  
ST

Oberfläche der Stahlteile / plating of steel parts / revêtement des pièces acier  
BL blank / unplated / pas de revêtement  
ZN verzinkt / zinc plated / zingué

Baulänge / length / longueur  
1 m / 2 m

**Bestellschlüssel**  
Order code / Code de commande

**HRS TM10 ST M ZN**

Baureihe / range / série

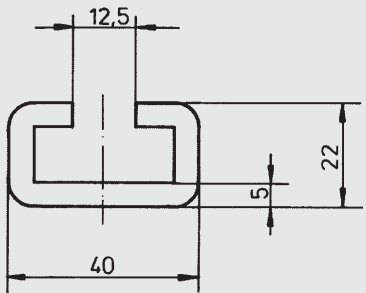
Ausführung / model / exécution  
TM10 / TM12

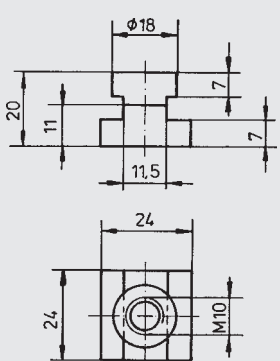
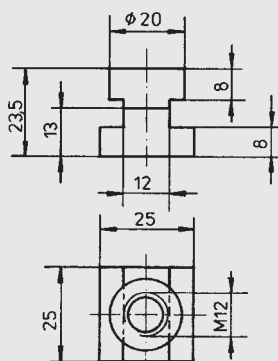
Werkstoff der Stahlteile / material of steel parts / matériau des pièces acier  
ST

Metrisches Gewinde / metric thread / filet métrique

Oberflächenbeschichtung / plating / revêtement  
ZN verzinkt / zinc plated / zingué

**C-Tragschiene**  
C-rail  
C-Rail porteur  
(TS)




<p><b>Tragschienenmutter M10</b> Bayonet nut M10 Ecrou pour rail porteur M10 (TM10)</p> 	<p><b>Tragschienenmutter M12</b> Bayonet nut M12 Ecrou pour rail porteur M12 (TM12)</p> 
--	---

# SCHWERE REIHE DIN 3015 Teil 2, Einzelteile

HEAVY RANGE DIN 3015 part 2, individual parts

SERIE LOURDE selon DIN 3015 chap. 2, pièces individuelles

Abmessungen Dimensions Dimensions	Größe Size Taille	Aufbauschraube Build-up bolt Goujon-écrou (AF...)
AF 10	1	
AF 10	2	
AF 10	3	
AF 12	4	
AF 16	5	
AF 20	6	
AF 24	7	

## Bestellschlüssel

Order code / Code de commande

**HRS 5 AF16 ST M ZN**

**Baureihe** / range / série

**Baugröße** / size / taille

1 / 2 / 3 / 4 / 5 / 6 / 7

**Ausführung** / model / exécution

AF10, AF12, AF16, AF20, AF24

**Werkstoff** / material / matériau

ST

**Metrisches Gewinde** / metric thread / filet métrique

**Oberfläche der Stahlteile** / plating of steel parts /  
revêtement des pièces acier

BL **blank** / unplated / pas de revêtement

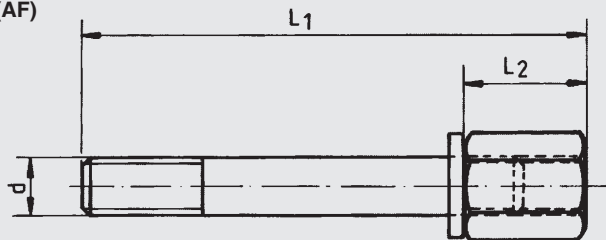
ZN **verzinkt** / zinc plated / zingué

## Aufbauschraube Gr. 1-7S

Build-up bolt size 1-7S

Goujon-écrou taille 1-7S

(AF)



Größe Size Taille	Abmessungen Dimensions Dimensions		
	L1	L2	d
1	50	25	M10
2	65	25	M10
3	75	25	M10
4	106	26	M12
5*	145	35	M16
6*	200	50	M20
7*	236	56	M24

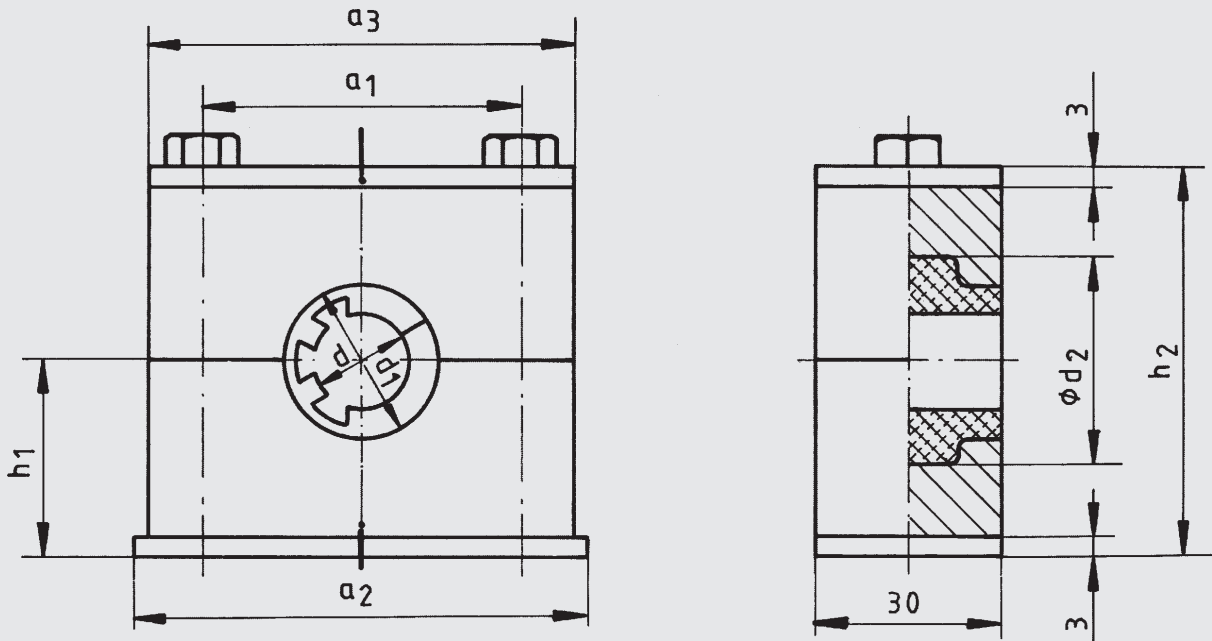
\* ohne U-Scheibe  
without washer  
sans rondelle

# LEICHTE REIHE mit Elastomereinsatz DIN 3015 Teil 1

LIGHT RANGE with elastomer insert DIN 3015 part 1

SERIE LEGERE avec garniture élastomère selon DIN 3015 chap. 1

Schelle in PP- und PA-Ausführung, Elastomereinsatz: Thermoplastischer Elastomer  
 Clamp in PP or PA, elastomer insert: thermoplastic elastomer  
 Collier en exécution PP et PA: garniture élastomère



d	Innenfläche glatt Intern. surface smooth Portée lisse	Innenfläche gerippt Intern. surface ribbed Portée rainurée	Größe Size Taille	Abmessungen Dimensions Dimensions							ASKT ISO 4014 Ext. hex. ISO 4014 Vis H ISO 4014	ISKT ISO 4762 Int. hex. ISO 4762 Vis CHC ISO 4762	STIFT DIN 938 STUD DIN 938 Goujon DIN 938	SCHLITZ ISO 1207 SLOTTED HEAD ISO 1207 Vis tête fondue ISO 1207
				d1	d2	a1	a2	a3	h1	h2				
6	-	-	4	25,5	31	40	59	57	23,5	47	M6 x 45	M6 x 35	M6 x 35	M6 x 35
8	-	-												
10	10	-												
12	12	-												
12,7	-	-												
14	14	-												
15	15	-												
16	16	-												
17,2	17,2	-												
18	-	-												
19	-	-												
20	20	-	6	39	46	66	88	86	36	72	M6 x 70	M6 x 60	M6 x 60	M6 x 60
22	22	-												
23	-	-												
25	25	-												
26,9	-	-												
28	28	-												
30	30	-												
32	-	-												



# LEICHTE REIHE mit Elastomereinsatz DIN 3015 Teil 1

LIGHT RANGE with elastomer insert DIN 3015 part 1

SERIE LEGERE avec garniture élastomère selon DIN 3015 chap. 1

d	Innenfläche glatt Intern. surface smooth Portée lisse	Innenfläche gerippt Intern. surface ribbed Portée rainurée	Größe Size Taille	Ausführung A Model A Exécution A
6-19			4	
20-32			6	

## Bestellschlüssel

Order code / Code de commande

**HREL 4 A 16 PP ST M BL**

Baureihe / range / série

Baugröße / size / taille

4 / 6

Ausführung / model / exécution

A

Durchmesser / O/D / diamètre

Werkstoff der Klembacken / clamp material / matériau des pièces de serrage

PP / PA

Werkstoff der Stahlteile / material of steel parts / matériau des pièces acier

ST

Metrisches Gewinde / metric thread / filet métrique

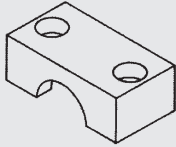
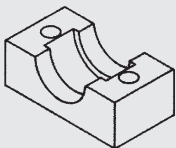
Oberfläche der Stahlteile / plating of steel parts / revêtement des pièces acier

BL Phosphatiert / phosphated / phosphaté

ZN verzinkt / zinc plated / zingué

**LEICHTE REIHE mit Elastomereinsatz DIN 3015 Teil 1, Einzelteile**  
**LIGHT RANGE with elastomer insert DIN 3015 part 1, individual parts**  
**SERIE LEGERE avec garniture élastomère selon DIN 3015 chap. 1, pièces individuelles**

**Klemmbackenpaar**  
 Pair of clamp jaws  
 Paire de pièces de serrage  
 (KP)

Größe Size Taille	
4	
6	

**Bestellschlüssel**  
 Order code / Code de commande

**HREL 4 KP PP**

**Baureihe** / range / série —————

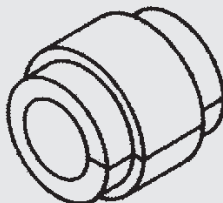
**Baugröße** / size / taille —————  
 4 / 6

**Ausführung** / model / exécution —————  
 KP

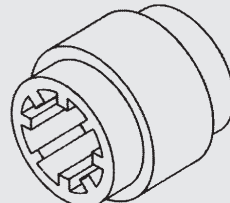
**Werkstoff der Klemmbacken** /  
 material of clamp jaws / matériau de la garniture élastomère  
 PP / PA

d	Innenfläche glatt Intern. surface smooth Portée lisse	Innenfläche gerippt Intern. surface ribbed Portée rainurée	Größe Size Taille
6	—	—	<b>2/4L</b>
8	—	—	
10	10	—	
12	12	—	
12,7	—	—	
14	14	—	
15	15	—	
16	16	—	
17,2	17,2	—	
18	—	—	
19	—	—	<b>3/6L</b>
20	20	—	
22	22	—	
23	—	—	
25	25	—	
26,9	—	—	
28	28	—	
30	30	—	
32	—	—	

**Elastomereinsatz glatt**  
 Elastomer insert smooth  
 Garniture élastomère lisse  
 (HRES .. EE ..)



**Elastomereinsatz gerippt**  
 Elastomer insert ribbed  
 Garniture élastomère rainurée  
 (HRERS .. EE ..)



**Bestellschlüssel**  
 Order code / Code de commande

**HRES 2/4L EE 16 TPE**

**Baureihe** / range / série —————  
 HRES / HRERS

**Baugröße** / size / taille —————  
 2/4L / 3/6L

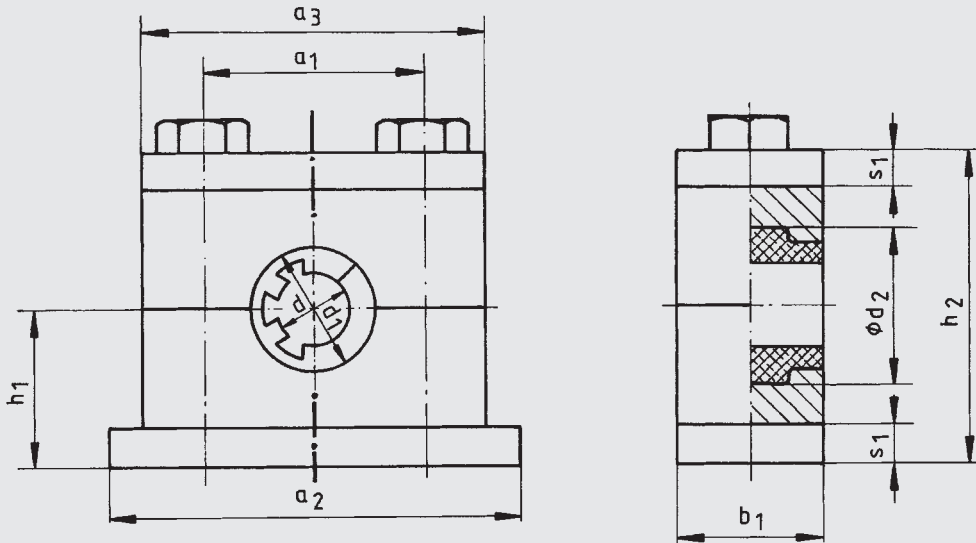
**Ausführung** / model / exécution —————  
 EE

**Durchmesser** / O/D / diamètre —————  
 16

**Werkstoff des Einsatzes** / insert material / matériau de la garniture élastomère —————  
 TPE

**SCHWERE REIHE mit Elastomereinsatz DIN 3015 Teil 2, Einzelteile**  
**HEAVY RANGE with elastomer insert DIN 3015 part 2, individual parts**  
**SERIE LOURDE avec garniture élastomère selon DIN 3015 chap. 2, pièces individuelles**

Schelle in PP- und PA-Ausführung, Elastomereinsatz: Acrylnitril-Butadien-Elastomer (NBR), Thermoplastischer Elastomer  
 Clamp in PP or PA, elastomer insert: Acrylnitril-Butadien rubber (NBR), thermoplastic rubber  
 Collier en PP et PA, garniture élastomère: Acrylnitril-Butadien élastomère (NBR), élastomère thermoplastique



d	Innenfläche glatt Intern. surface smooth Portée lisse	Innenfläche gerippt Intern. surface ribbed Portée rainurée	Größe Size Taille	Abmessungen Dimensions Dimensions									ASKT ISO 4014 Ext. hex ISO 4014 VisH ISO 4014
				d1	d2	b1	h1	h2	a1	a2	a3	s1	
6	—	—	2	25,5	31	30	31	62	45	85	70	8	M10 x 60
8	—	—											
10	10	—											
12	12	—											
12,7	—	—											
14	14	—											
15	15	—											
16	16	—											
17,2	17,2	—											
18	—	—											
19	—	—											
20	20	—	3	39	46	30	37	74	60	100	85	8	M10 x 70
22	22	—											
23	—	—											
25	25	—											
26,9	—	—											
28	28	—											
30	30	—											
32	—	—											
33,7	—	—	4	65	74	45	53,5	107	90,5	140	115	10	M12 x 100
35	—	—											
38	38	—											
40	—	—											
42	42	—											
45,5	44,5	—											
48	48	—											
51	—	—											
53,4	—	—											
56,4	57	—											
60	—	—	5	89	98	60	68,5	137	122	180	152	10	M16 x 130
65	—	—											
70	—	—											
73	—	—											
76	76	—											
83	—	—	6	116	132	80	98,5	197	168	225	205	15	M20 x 190
89	89	—											
94	—	—											
101	—	—											
108	108	—	7	154	168	90	113,5	227	205	270	252	15	M24 x 220
114	—	—											
133	—	—											
140	—	—											

# SCHWERE REIHE mit Elastomereinsatz DIN 3015 Teil 2

HEAVY RANGE with elastomer insert DIN 3015 part 2

SERIE LOURDE avec garniture élastomère selon DIN 3015 chap. 2

d Innenfläche glatt Intern. surface smooth Portée lisse	Innenfläche gerippt Intern. surface ribbed Portée rainurée	Größe Size Taille	Ausführung S Model S Exécution S
6 .. 19	10 .. 17,2	2	
20 .. 32	20 .. 30	3	
33,7 .. 56,4	38 .. 57	4	
60 .. 76	76	5	
83 .. 101	89	6	
108 .. 140	20 .. 30	7	

## Bestellschlüssel

Order code / Code de commande

HRES 4 A 16 PP ST M BL

Baureihe / range / série \_\_\_\_\_

Baugröße / size / taille \_\_\_\_\_

2 / 3 / 4 / 5 / 6 / 7

Ausführung / model / exécution \_\_\_\_\_

S

Durchmesser / O/D / diamètre \_\_\_\_\_

Werkstoff der Klemmbacken/ clamp material / matériau des pièces de serrage \_\_\_\_\_

PP / PA

Werkstoff der Stahlteile / material of steel parts / matériau des pièces acier \_\_\_\_\_

ST

Metrisches Gewinde / metric thread / filet métrique \_\_\_\_\_

Oberfläche der Stahlteile / plating of steel parts / revêtement des pièces acier \_\_\_\_\_

BL Phosphatiert / phosphated / phosphaté

ZN verzinkt / zinc plated / zingué

**SCHWERE REIHE mit Elastomereinsatz DIN 3015 Teil 2, Einzelteile**  
**HEAVY RANGE with elastomer insert DIN 3015 part 2, individual parts**  
**SERIE LOURDE avec garniture élastomère selon DIN 3015 chap. 2, pièces individuelles**

**Klembackenpaar**  
 Pair of clamp jaws  
 Paire de pièces de serrage  
 (KP)

Größe Size Taille	
2	
3	
4	
5	
6	
7	

**Bestellschlüssel**  
 Order code / Code de commande

**HRES 4 KP PP**

**Baureihe** / range / série —————

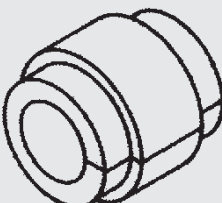
**Baugröße** / size / taille —————  
 2 / 3 / 4 / 5 / 6 / 7

**Ausführung** / model / exécution —————  
 KP

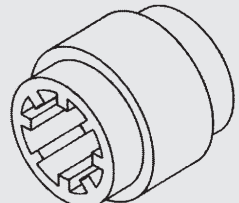
**Werkstoff der Klembacken** / —————  
 material of clamp jaws / matériau de la garniture élastomère  
 PP / PA

d Innenfläche glatt Intern. surface smooth Portée lisse	Innenfläche gerippt Intern. surface ribbed Portée rainurée	Größe Size Taille
6 .. 19	10 .. 17,2	<b>2/4L</b>
20 .. 32	20 .. 30	<b>3/6L</b>
33,7 .. 56,4	38 .. 57	<b>4</b>
60 .. 76	76	<b>5</b>
83 .. 101	89	<b>6</b>
108 .. 140	108	<b>7</b>

**Elastomereinsatz glatt**  
 Elastomer insert smooth  
 Garniture élastomère lisse  
 (HRES .. EE ..)



**Elastomereinsatz gerippt**  
 Elastomer insert ribbed  
 Garniture élastomère rainurée  
 (HRERS .. EE ..)



**Bestellschlüssel**  
 Order code / Code de commande

**HRES 2/4L EE 16 TPE**

**Baureihe** / range / série —————  
 HRES / HRERS

**Baugröße** / size / taille —————  
 2/4L / 3/6L / 4 / 5 / 6 / 7

**Ausführung** / model / exécution —————  
 EE

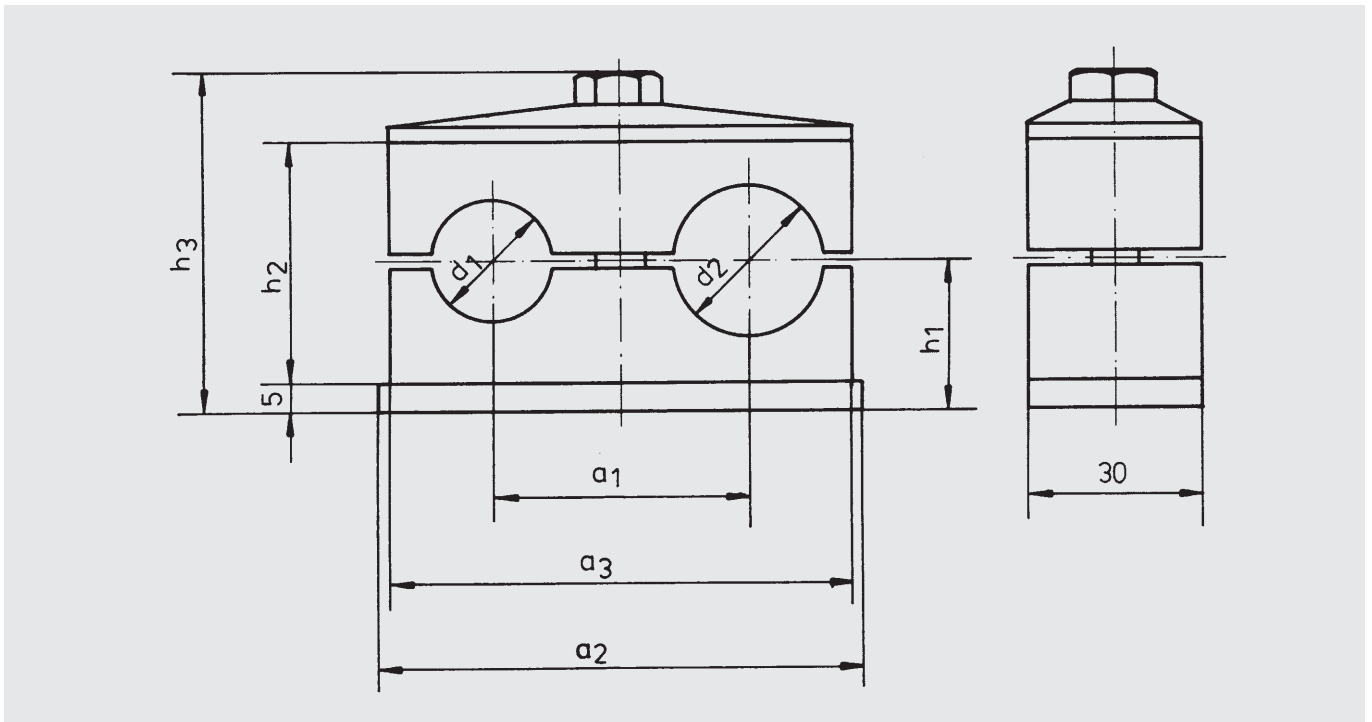
**Durchmesser** / O/D / diamètre —————

**Werkstoff des Einsatzes** / insert material / matériau de la garniture élastomère —————  
 TPE / NBR (**Größe 5 ... 7 / Size 5 ... 7 / Taille 5 ... 7**)

# Zweiroherschelle DIN 3015 Teil 3

Twin clamp DIN 3015 part 3

Collier double selon DIN 3015 chap. 3



Rohr-Außen-Ø in mm Pipe O/D mm Ø extérieur du tuyau mm	Größe Size Taille	Abmessungen Dimensions Dimensions						6-Kt-Schraube ISO 4014 Hex. bolt ISO 4014 Vis H ISO 4014
		a1	a2	a3	h1	h2	h3	
6 6,4 8 9,5 10 12	1	20	37	36	18,5	27	43	M6 x 35
12,7 13,7 14 15 16 17,1 18	2	29	55	53	18	26	43,5	M8 x 35
19 20 21,3 22 23 25 25,4	3	36	70	67	23,5	37	54,5	M8 x 45
26,6 28 30	4	45	85	82	26	42	59,5	M8 x 50
32 33,7 35 38 40 42	5	56	110	106	32	54	71,5	M8 x 60

# Zweirohrschele DIN 3015 Teil 3

Twin clamp DIN 3015 part 3

Collier double selon DIN 3015 chap. 3

Abmessungen d1-d2 Dimensions d1-d2 Dimensions d1-d2	Größe Size Taille	Ausführung A Model A Exécution A	Ausführung A1 Model A1 Exécution A1	Ausführung A1TM Model A1TM Exécution A1TM
6 .. 12	1			
12,7 .. 18	2			
19 .. 25,4	3			
26,6 .. 30	4			
32 .. 42	5			

Abmessungen d1-d2 Dimensions d1-d2 Dimensions d1-d2	Größe Size Taille	Ausführung D Model D Exécution D
6 .. 12	1	
12,7 .. 18	2	
19 .. 25,4	3	
26,6 .. 30	4	
32 .. 42	5	

## Bestellschlüssel

Order code / Code de commande

Baureihe / range / série

Baugröße / size / taille

1 / 2 / 3 / 4 / 5

Ausführung / model / exécution

A / A1 / A1TM / D

Durchmesser / O/D / diamètre

(Einzel-Ø / indiv. Ø / Ø-particulier – siehe / see / voir BT 1.5.01)

Werkstoff der Klemmbacken / clamp material / matériau des pièces de serrage

PP / PA

Werkstoff der Stahlteile / material of steel parts / matériau des pièces acier

ST

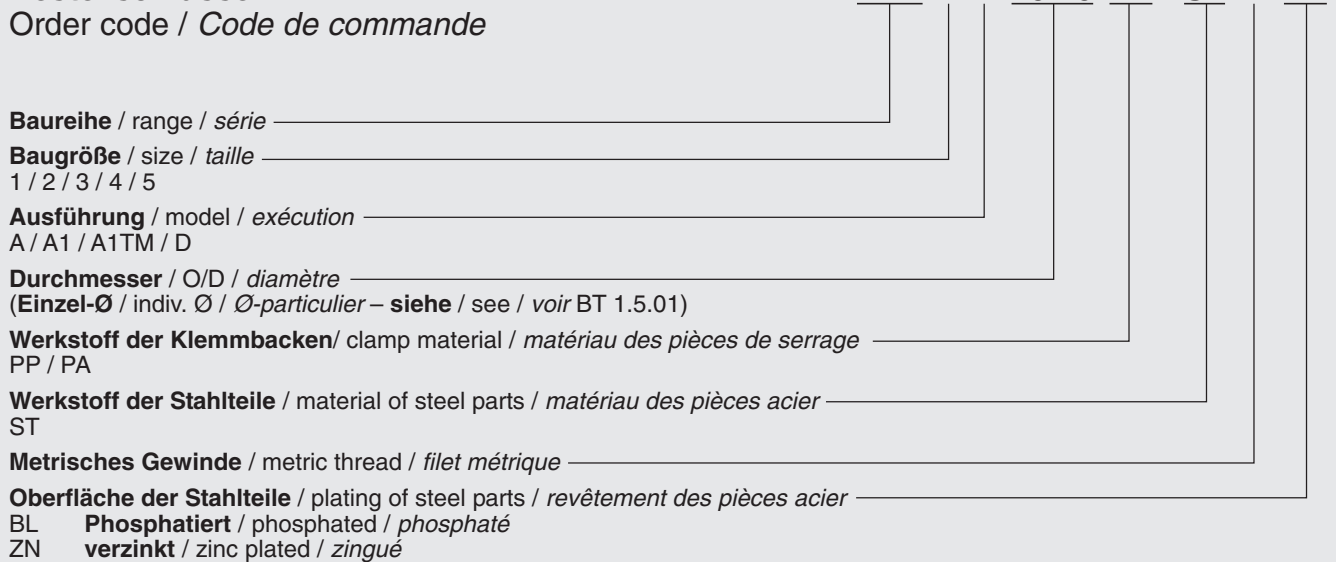
Metrisches Gewinde / metric thread / filet métrique

Oberfläche der Stahlteile / plating of steel parts / revêtement des pièces acier

BL Phosphatiert / phosphated / phosphaté

ZN verzinkt / zinc plated / zingué

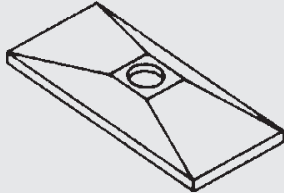
HRZ 2 A 16-16 PP ST M BL

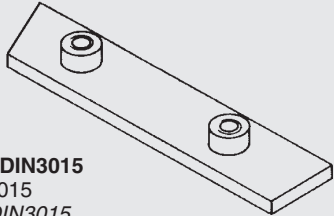


# Zweiroherschelle DIN 3015 Teil 3, Einzelteile

Twin clamp DIN 3015 part 3, individual parts

Collier double selon DIN 3015 chap. 3, pièces individuelles

Größe Size Taille	<b>Deckplatte</b> Cover plate Plaque de protection (DP)
1	
2	
3	
4	
5	

Größe Size Taille	<b>Reihenanschweißplatte*</b> Interconnecting weld plate Plaque de combinaison à souder (RAP)
1	
2	
3	
4	
5	

\* nicht nach DIN3015  
not to DIN3015  
pas selon DIN3015

### Bestellschlüssel

Order code / Code de commande

**HRZ 3 DP ST ZN**

Baureihe / range / série —————

Baugröße / size / taille —————  
1 / 2 / 3 / 4 / 5

Ausführung / model / exécution —————  
DP

Werkstoff der Stahlteile / —————  
material of steel parts / matériau des pièces acier  
ST

Oberfläche der Stahlteile / —————  
plating of steel parts / revêtement des pièces acier  
ZN **verzinkt** / zinc plated / zingué

### Bestellschlüssel

Order code / Code de commande

**HRZ 2 RAP ST M BL**

Baureihe / range / série —————

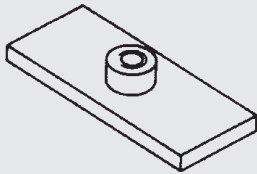
Baugröße / size / taille —————  
0 / 1a / 1b / 2a / 2b / 3a / 3b / 4 / 5

Ausführung / model / exécution —————  
RAP

Werkstoff der Stahlteile / —————  
material of steel parts / matériau des pièces acier  
ST

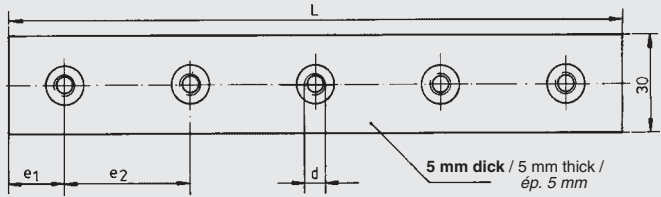
Metrisches Gewinde / metric thread / filet métrique —————

Oberfläche der Stahlteile / —————  
plating of steel parts / revêtement des pièces acier  
BL **Phosphatiert** / phosphated / phosphaté  
ZN **verzinkt** / zinc plated / zingué

Größe Size Taille	<b>Anschweißplatte</b> Weld plate Plaque à souder (AP)
1	
2	
3	
4	
5	

### Reihenanschweißplatte

Interconnecting weld plate  
Plaque de combinaison à souder  
(RAP)



5 mm dick / 5 mm thick / ép. 5 mm

### Bestellschlüssel

Order code / Code de commande

**HRZ 2 AP ST M BL**

Baureihe / range / série —————

Baugröße / size / taille —————  
1 / 2 / 3 / 4 / 5

Ausführung / model / exécution —————  
AP

Werkstoff der Stahlteile / —————  
material of steel parts / matériau des pièces acier  
ST

Metrisches Gewinde / metric thread / filet métrique —————

Oberfläche der Stahlteile / —————  
plating of steel parts / revêtement des pièces acier  
BL **Phosphatiert** / phosphated / phosphaté  
ZN **verzinkt** / zinc plated / zingué

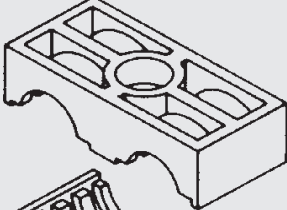
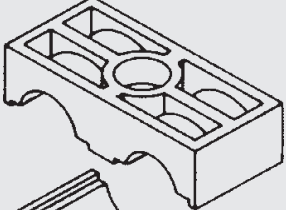
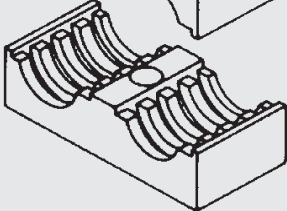
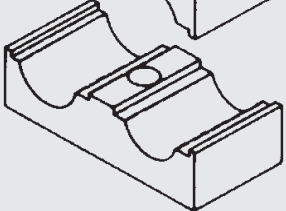
Größe Size Taille	Schnellenanzahl Number of clamps Nombre de colliers	Abmessungen Dimensions Dimensions			
		e1	e2	L	d
1	5	18	40	196	M6
2	5	28	58	288	M8
3	5	35	72	358	M8
4	5	43	90	446	M8
5	5	55	112	558	M8



# Zweirohrschele DIN 3015 Teil 3, Einzelteile

Twin clamp DIN 3015 part 3, individual parts

Collier double selon DIN 3015 chap. 3, pièces individuelles

Abmessungen d1-d2 Dimensions d1-d2 Dimensions d1-d2	Größe Size Taille	Klemmbackenpaar gerippt Pair of clamp jaws, ribbed Paire de pièces de serrage, rainurée (HRZ .. KP ..)	Klemmbackenpaar glatt Pair of clamp jaws, smooth Paire de pièces de serrage, lisse (HRGZ .. KP ..)
6 .. 12	1		
12,7 .. 18	2		
19 .. 25,4	3		
26,6 .. 30	4		
32 .. 42	5		

## Bestellschlüssel

Order code / Code de commande

**HRZ 3 KP 23-23 PP**

Baureihe / range / série

HRZ  
HRGZ

Baugröße / size / taille

1 / 2 / 3 / 4 / 5

Klemmbackenpaar / pair of clamp jaws / paire de pièces de serrage

Durchmesser / O/D / diamètre

Werkstoff der Klemmbacken / clamp material / matériau des pièces de serrage


PP / PA


andere Werkstoffe auf Anfrage / other materials on request / autres matériaux sur demande

# Zweirohrschele DIN 3015 Teil 3, Einzelteile

Twin clamp DIN 3015 part 3, individual parts

Collier double selon DIN 3015 chap. 3, pièces individuelles

Abmessungen Dimensions Dimensions	Größe Size Taille	6-kt-Schraube ISO 4014 Hex. bolt ISO 4014 Vis H ISO 4014 (6kt-schr.ISO4014)
M6 x 35	1	
M8 x 35	2	
M8 x 45	3	
M8 x 50	4	
M8 x 60	5	

Abmessungen Dimensions Dimensions	Größe Size Taille	Aufbauschraube Build-up bolt Goujon-écrou (AF...)
AF6	1	
AF8	2	
AF8	3	
AF8	4	
AF8	5	

### Bestellschlüssel

Order code / Code de commande

**6kt-schr. ISO4014 - M6 x 30 - 8.8 - A3C**

**Bauart** /

design / forme

6kt-schr. ISO4014

**Baugröße** / size / taille

ISO4014

M6 x 35

M8 x 35

M8 x 45

M8 x 50

M8 x 60

**Schraubenqualität** / bolt quality / qualité de vis

8.8

**Oberfläche der Schraube** / bolt plating / revêtement de vis

A3C **verzinkt** / zinc plated / zingué

### Bestellschlüssel

Order code / Code de commande

**HRZ 4 AF ST M ZN**

**Baureihe** / range / série

**Baugröße** / size / taille

1 = HRL 2 AF ST M ZN

2 / 3 / 4 / 5

**Ausführung** / model / exécution

AF

**Werkstoff** / material / matériau

ST

**Metrisches Gewinde** / metric thread / filet métrique

**Oberfläche der Stahlteile** / plating of steel parts /

revêtement des pièces acier

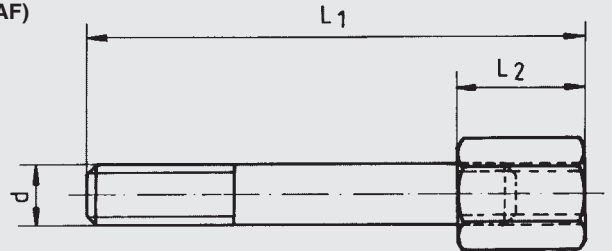
ZN **verzinkt** / zinc plated / zingué

### Aufbauschraube

Build-up bolt

Goujon-écrou

(AF)





Größe Size Taille	Abmessungen Dimensions Dimensions		
	L1	L2	d
1	39	14	M6
2	31	15	M8
3	43	15	M8
4	47	15	M8
5	60	15	M8

# Zweirohrschele DIN 3015 Teil 3, Einzelteile

Twin clamp DIN 3015 part 3, individual parts

Collier double DIN 3015 chap. 3, pièces individuelles

	<b>Sicherungsblech</b> Locking plate <i>Plaque intermédiaire</i> (SIP)
Größe Size Taille	
1	
2-5	

	<b>Tragschienenmutter</b> Bayonet nut <i>Ecrou rail porteur</i> (TM ..)
Abmessungen Dimensions Dimensions	
TMV6	
TM8	

**Bestellschlüssel**  
Order code / *Code de commande*

**HRZ 2-5 SIP ST ZN**

Baureihe / range / *série* —————

Baugröße / size / *taille* —————  
1 / 2-5

Ausführung / model / *exécution* —————  
SIP

Werkstoff / material / *matériau* —————  
ST

Oberfläche der Stahlteile / plating of steel parts /  
*revêtement des pièces acier*  
ZN **verzinkt** / zinc plated / *zingué*

**Bestellschlüssel**  
Order code / *Code de commande*

**HRL TMV6 ST ZN**

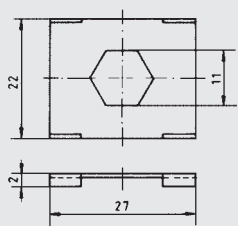
Baureihe / range / *série* —————

Ausführung / model / *exécution* —————  
TMV6 / TM8

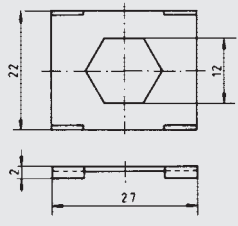
Werkstoff der Stahlteile / material of steel parts /  
*matériau des pièces acier*  
ST

Oberflächenbeschichtung / plating / *revêtement*  
ZN **verzinkt** / zinc plated / *zingué*

**Sicherungsblech Gr. 1Z**  
Locking plate size 1Z  
*Plaque intermédiaire taille 1Z*  
(SIP)

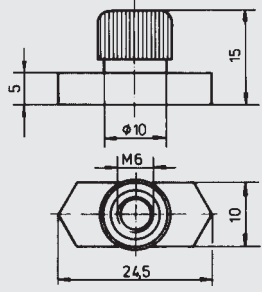


**Sicherungsblech Gr. 2-5Z**  
Locking plate size 2-5Z  
*Plaque intermédiaire taille 2-5Z*  
(SIP)



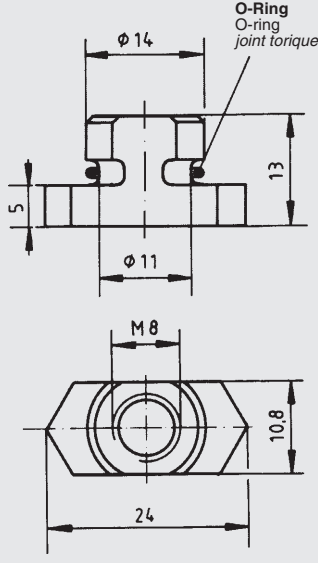
**Tragschienenmutter M6**  
Bayonet nut M6  
*Ecrou pour rail porteur M6*  
(TMV6)

Größe 1  
Size 1  
Taille 1



**Tragschienenmutter M8**  
Bayonet nut M8  
*Ecrou pour rail porteur M8*  
(TM8)

Größe 2-5  
Size 2-5  
Taille 2-5



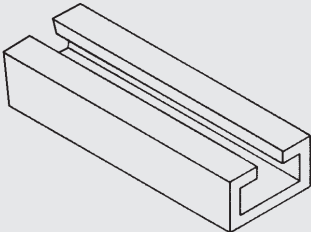
# Zweiroherschelle DIN 3015 Teil 3, Einzelteile

Twin clamp DIN 3015 part 3, individual parts

Collier double DIN 3015 chap. 3, pièces individuelles

**C-Tragschiene**  
C-rail  
C-Rail porteur  
(TS)

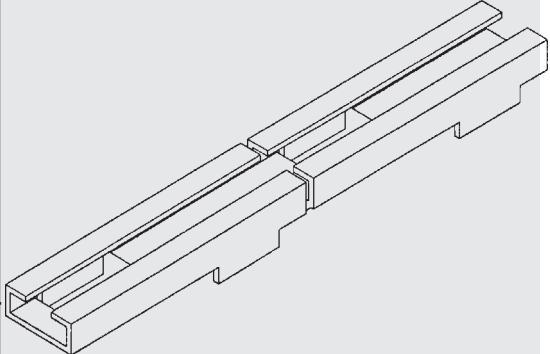
Abmessungen  
Dimensions  
Dimensions



28 x 11
28 x 14
28 x 30

**C-Tragschiene m. Anschweißstegen**  
C-rail with weld struts  
C-Rail porteur avec barres à souder  
(TS28x11AS)

Abmessungen  
Dimensions  
Dimensions



28 x 11
---------

**Bestellschlüssel**  
Order code / Code de commande

**HRL TS28x11 ST BL 1m**

Baureihe / range / série

Ausführung / model / exécution  
TS28 x 11  
TS28 x 14  
TS28 x 30

Werkstoff der Stahlteile / material of steel parts / matériau des pièces acier  
ST / AL \*

Oberfläche der Stahlteile / plating of steel parts / revêtement des pièces acier  
BL phosphatiert / phosphated / phosphaté  
ZN verzinkt / zinc plated / zingué

Baulänge / length / longueur  
1 m / 2 m

\* AL auf Anfrage / AL on request / AL sur demande

**Bestellschlüssel**  
Order code / Code de commande

**HRL TS28x11AS ST BL 1m**

Baureihe / range / série

Ausführung / model / exécution  
TS28 x 11AS

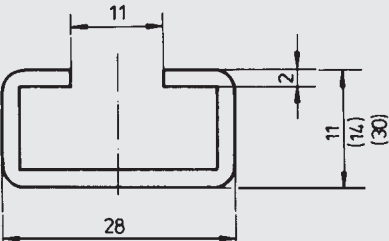
Werkstoff der Stahlteile / material of steel parts / matériau des pièces acier  
ST / AL \*

Oberfläche der Stahlteile / plating of steel parts / revêtement des pièces acier  
BL phosphatiert / phosphated / phosphaté  
ZN verzinkt / zinc plated / zingué

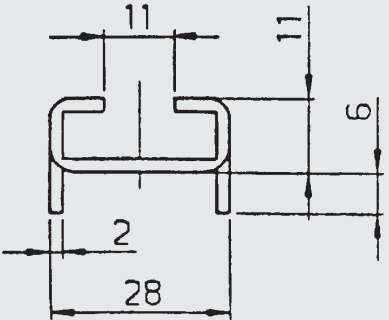
Baulänge / length / longueur  
1 m

\* AL auf Anfrage / AL on request / AL sur demande

**C-Tragschiene**  
C-rail  
C-Rail porteur  
(TS)



**C-Tragschiene m. Anschweißstegen**  
C-rail with weld struts  
C-Rail porteur avec barres à souder  
(TS28x11AS)



**LEICHTE REIHE DIN 3015 Teil 1**  
**LIGHT RANGE DIN 3015 part 1**  
**SERIE LEGERE selon DIN 3015 chap. 1**

**Preise (€/100 Stück) / Prices (€/100 pcs.) / Prix (€/100 pièces)**

Baugröße / Size / Taille			0	1	2	3	4	5	6
<b>Rohr-Außen-Ø</b> Pipe O/D mm Ø extérieur du tuyau	6	6	6	6	12,7	19	26,6	32	44,5
	6,4	6,4	6,4	6,4	13,7	20	28	33,7	48,3
	8	8	8	8	14	21,3	30	35	50,8
	9,5	9,5	9,5	9,5	15	22		38	
	10	10	10	10	16	23		40	
	12	12	12	12	17,1	25		42	
					18	25,4			
<b>Bestellbezeichnung</b> Order designation Désignation de commande									
HRL	.. A	.. PP ST M BL	125,95	169,35	179,39	201,09	229,67	293,70	424,41
		PA ST M BL	147,65	205,34	221,72	242,90	292,64	391,07	622,32
		AL ST M BL	–	308,00	365,13	395,31	432,34	613,33	866,81
HRL	.. AV	.. PP ST M BL	133,89	180,46	190,51	211,68	238,13	302,71	424,41
		PA ST M BL	155,59	216,45	232,84	253,49	301,00	400,08	631,31
		AL ST M BL	–	319,00	376,25	405,90	440,80	622,34	875,80
HRL	.. A1	.. PP ST M BL	81,50	98,44	104,78	123,30	146,06	206,39	303,76
		PA ST M BL	103,20	134,43	147,11	165,11	209,03	303,76	510,66
		AL ST M BL	–	237,09	290,52	317,52	348,73	526,02	755,15
HRL	.. A1TM	.. PP ST M BL	113,25	161,94	168,28	186,80	209,56	269,89	367,26
		PA ST M BL	134,95	197,93	210,61	228,61	272,53	367,26	574,16
		AL ST M BL	–	300,59	354,02	381,02	412,23	589,52	818,65
HRL	.. B	.. PP ST M BL	111,66	157,70	166,17	184,69	209,57	266,19	374,67
		PA ST M BL	133,36	193,69	208,50	226,50	272,54	363,56	581,57
		AL ST M BL	–	291,05	346,61	373,61	406,94	580,52	827,12
HRL	.. BV	.. PP ST M BL	119,60	168,81	177,29	195,28	218,03	275,20	383,66
		PA ST M BL	141,30	204,80	219,62	237,09	281,00	372,57	590,56
		AL ST M BL	–	302,16	357,73	384,20	415,40	589,53	836,11
HRL	.. B1	.. PP ST M BL	67,21	86,79	91,56	106,90	125,96	178,88	263,01
		PA ST M BL	88,91	122,78	133,89	148,71	188,93	276,25	469,91
		AL ST M BL	–	220,14	272,00	295,82	323,33	493,21	715,46
HRL	.. B1TM	.. PP ST M BL	98,96	150,29	155,06	170,40	189,46	242,38	326,51
		PA ST M BL	120,66	186,28	197,39	212,21	252,43	339,75	533,41
		AL ST M BL	–	283,64	355,50	359,32	386,83	556,71	778,96
HRL	.. C	.. PP ST M BL	106,37	147,12	156,65	157,17	200,03	260,69	370,43
		PA ST M BL	128,07	183,11	198,98	216,98	263,00	358,06	577,33
		AL ST M BL	–	280,47	337,09	364,09	397,40	580,32	822,88
HRL	.. CV	.. PP ST M BL	114,31	158,23	167,77	185,76	208,49	269,70	379,42
		PA ST M BL	136,01	194,22	210,10	227,57	271,46	367,07	586,32
		AL ST M BL	–	291,58	348,21	374,68	405,86	584,03	831,87
HRL	.. C1	.. PP ST M BL	61,92	76,21	82,04	97,38	116,42	173,38	258,77
		PA ST M BL	83,62	112,20	124,37	139,19	179,39	270,75	465,67
		AL ST M BL	–	209,56	262,48	286,30	313,79	487,71	711,22
HRL	.. C1TM	.. PP ST M BL	93,67	139,71	145,54	160,88	179,92	236,88	322,27
		PA ST M BL	115,37	175,70	187,87	202,69	242,89	334,25	529,17
		AL ST M BL	–	273,06	325,98	349,80	377,29	551,21	774,72
HRL	.. D	.. PP ST M BL	108,49	169,35	175,16	200,02	231,78	320,70	482,11
		PA ST M BL	130,19	205,34	217,49	241,83	294,75	418,07	689,01
		AL ST M BL	–	297,40	350,30	394,24	434,45	635,03	928,20
			<b>Mehrpreis für glatte Innenflächen</b> Supplement for smooth internal surface Supplément pour portée lisse						
HRGL	..	.. PP ST M BL	10,48	11,43	12,17	15,03	18,63	28,79	44,98
HRGL	..	.. PA ST M BL	14,82	18,63	20,64	23,39	31,22	48,26	86,36

**Abgabe der Einzelteile in Verpackungseinheiten, siehe Seite BT 1.8.01**

Only available in single parts in given pack sizes, see page BT 1.8.01

Livraison des pièces de détail par conditionnement, voir page BT 1.8.01

**LEICHTE REIHE DIN 3015 Teil 1, Einzelteile**

LIGHT RANGE DIN 3015 part 1, individual parts

SERIE LEGERE selon DIN 3015 chap. 1, pièces individuelles

**Preise (€/100 Stück) / Prices (€/100 pcs.) / Prix (€/100 pièces)**

Baugröße / Size / Taille	0	1	2	3	4	5	6
<b>Rohr-Außen-Ø</b>	6	6	12,7	19	26,6	32	44,5
Pipe O/D mm	6,4	6,4	13,7	20	28	33,7	48,3
Ø extérieur du tuyau	8	8	14	21,3	30	35	50,8
	9,5	9,5	15	22		38	
	10	10	16	23		40	
	12	12	17,1	25		42	
			18	25,4			
<b>Bestellbezeichnung</b>							
Order designation							
Désignation de commande							
HRL .. AP ST M BL	44,45	70,91	74,61	77,79	83,61	87,31	111,66
HRL .. APV ST M BL	52,39	82,02	85,73	88,38	92,07	96,32	120,65
		a l b	a l b	a l b			
HRL* .. DAP ST M BL	93,67	166,21-173,57	169,86-176,75	177,27-186,81	195,00	200,03	266,71
HRL* .. RAP ST M BL	501,14	814,42-831,88	834,53-960,47	868,40-1035,09	501,14	567,82	628,14
HRL .. DP ST M ZN	17,99	19,05	20,64	23,82	27,52	31,75	39,69
HRL .. KP Ø PP	52,39	57,15	60,86	75,14	93,14	143,94	224,91
HRL .. KP Ø PA	74,09	93,14	103,19	116,95	156,11	241,31	431,81
HRL .. KP Ø AL	-	195,80	246,60	269,36	295,81	463,57	676,30
HRGL .. KP Ø PP	62,87	68,58	73,03	89,96	112,18	172,73	269,89
HRGL .. KP Ø PA	88,91	111,77	124,36	140,76	187,33	289,57	518,17
6kt-shr.ISO4014 .. 8.8	11,12	11,12	11,64	12,17	12,70	15,35	19,58
zyl-shr.ISO4762 .. 8.8	12,17	12,17	12,70	13,23	13,76	14,82	16,40
zyl-shr.ISO1207 .. 5.6	6,88	6,88	7,94	8,47	8,99	12,07	14,28
HRL .. AF ST M ZN	41,28	41,28	42,33	50,27	57,15	73,56	113,78
HRL 0 SIP ST ZN				12,17			
HRL TMV6 ST M ZN				31,75			
HRL TS28x11 ST BL	334,98 /100m						
HRL TS28x11 AL	1708,11 /100m						
HRL TS28x14 ST BL	347,15 /100m						
HRL TS28x30 ST BL	499,03 /100m						

\* nicht nach DIN 3015 Teil 1  
not to DIN 3015 part 1  
pas selon DIN 3015, chap. 1

**Stahlteile in Edelstahl auf Anfrage.**

Steel parts in stainless steel on request.

Pièces en acier, en acier inox sur demande.

**Abgabe nur in Verpackungseinheiten, siehe Seite BT 1.8.01**

Only available in given pack sizes, see page BT 1.8.01

Livraison uniquement sous conditionnement, voir page BT 1.8.01

# SCHWERE REIHE DIN 3015 Teil 2

HEAVY RANGE DIN 3015 part 2

SERIE LOURDE selon DIN 3015 chap. 2

Preise (€/100 Stück) / Prices (€/100 pcs.) / Prix (€/100 pièces)

Baugröße / Size / Taille	1	2	3	4	5	6	7	8	9	10
<b>Rohr-Außen-Ø</b>	6,0	19,0	25,0	30,0	38,0	65,0	90,0	168,0	219,1	355,6
Pipe O/D mm	6,4	20,0	30,0	38,0	66,0	96,0	136,0	177,8	244,5	406,4
Ø extérieur du tuyau	8,0	21,3	32,0	42,0	70,0	101,6	139,7	193,7	273,0	
	9,5	22,0	33,7	44,5	73,0	108,0	168,0	219,1	323,9	
	10,0	25,0	35,0	48,3	76,1	114,3				
	12,0	25,4	38,0	50,8	80,0					
	12,7	26,6	40,0	54,0	88,9					
	13,7	28,0	42,0	57,0						
	14,0	30,0		60,3						
	15,0			63,5						
	16,0			65,0						
	17,1			70,0						
	18,0									
<b>Bestellbezeichnung</b> Order designation Désignation de commande										
HRS .. S ..	PP ST M BL	436,59	518,07	628,66	1364,77	3148,66	6801,11	9071,32		
	PA ST M BL	545,61	662,01	857,27	1928,35	4265,25	9785,73	13463,57		
	AL ST M BL	650,91	873,16	1025,02	2525,28	5699,34	13225,44	19602,15		
HRS .. SV ..	PP ST M BL	647,73	733,45	860,45	1927,82	3673,08	8129,79	10928,77		
	PA ST M BL	756,75	877,39	1089,06	2491,40	4789,67	11114,41	15321,02		
	AL ST M BL	862,05	1088,54	1256,81	3088,33	6223,76	14554,12	21459,60		
HRS .. S1 ..		-	-	-	-	-	-	-		
		-	-	-	-	-	-	-		
	AL ST M BL	463,05	657,78	791,65	1955,87	4731,46	10997,56	16744,54		
HRS .. S1TM ..	PP ST M BL	587,41	641,37	733,97	1208,06	-	-	-		
	PA ST M BL	696,43	785,31	962,58	1771,64	-	-	-		
	AL ST M BL	801,73	996,46	1130,33	2368,57	-	-	-		
HRS .. I ..	PP ST M BL	382,07	460,92	566,77	1219,77	2906,80	7583,25	-		
	PA ST M BL	491,09	604,86	795,38	1783,35	4023,39	10567,87	-		
	AL ST M BL	590,03	809,65	956,77	2370,76	5447,96	14007,58	-		
HRS .. A ..	PP ST M BL	695,78	759,27	849,78	1521,88	3311,45	7333,71	-		
	PA ST M BL	807,80	903,21	1078,39	2085,46	4427,99	10318,43	-		
	AL ST M BL	910,10	1114,36	1246,14	2682,39	5852,61	13758,04	-		
HRS .. D ..	PP ST M BL	1043,66	1177,83	1382,85	3301,93	7096,38	15172,78	19550,28		
	PA ST M BL	1152,68	1465,71	1839,97	4418,52	9329,56	21122,02	28334,78		
	AL ST M BL	1472,30	1887,86	2175,47	5528,94	12197,74	28001,44	40612,44		
		<b>Mehrpreis für glatte Innenflächen</b> Supplement for smooth internal surface Supplément pour portée lisse								
HRGS ... ..	PP ST M BL	25,51	33,02	46,99	94,94	283,64				
HRGS ... ..	PA ST M BL	47,31	61,81	92,71	207,65	506,96				
HRGS .. D ..	PP ST M BL	51,02	66,04	93,98	189,88	567,28				
HRGS .. D ..	PA ST M BL	94,62	123,62	185,42	415,30	1013,92				

### Abgabe der Einzelteile in Verpackungseinheiten, siehe Seite BT 1.8.02

Only available in single parts in given pack sizes, see page BT 1.8.02

Livraison des pièces de détail par conditionnement, voir page BT 1.8.02



# SCHWERE REIHE DIN 3015 Teil 2, Einzelteile

HEAVY RANGE DIN 3015 part 2, individual parts

SERIE LOURDE selon DIN 3015 chap. 2, pièces individuelles

Preise (€/100 Stück) / Prices (€/100 pcs.) / Prix (€/100 pièces)

Baugröße / Size / Taille	1	2	3	4	5	6	7	8	9	10
<b>Rohr-Außen-Ø</b>	6,0	19,0	25,0	30,0	38,0	65,0	90,0	168,0	219,1	355,6
Pipe O/D mm	6,4	20,0	30,0	38,0	66,0	96,0	136,0	177,8	244,5	406,4
Ø extérieur du tuyau	8,0	21,3	32,0	42,0	70,0	101,6	139,7	193,7	273,0	
	9,5	22,0	33,7	44,5	73,0	108,0	168,0	219,1	323,9	
	10,0	25,0	35,0	48,3	76,1	114,3				
	12,0	25,4	38,0	50,8	80,0					
	12,7	26,6	40,0	54,0	88,9					
	13,7	28,0	42,0	57,0						
	14,0	30,0		60,3						
	15,0			63,5						
	16,0			65,0						
	17,1			70,0						
	18,0									
<b>Bestellbezeichnung</b> Order designation Désignation de commande										
HRS .. AP ST M BL	187,86	215,38	233,37	569,41	967,88	2227,88	2857,61			
HRS .. APV ST M BL	399,00	430,76	465,16	1132,46	1492,30	3545,56	4715,06	-	-	-
HRS .. DAP ST M BL	532,89	551,42	579,46	1407,64	2524,22	5715,27	6667,76			
HRS .. DP ST M ZN	73,56	83,61	100,01	206,38	-	-	-	-	-	-
HRS .. DP ST M BL	-	-	-	-	466,22	1132,46	1360,01			
HRS .. DDP ST M BL	160,43	187,86	212,73	622,32	1143,04	2555,97	3175,12			
HRS .. KP Ø PP	127,53	165,10	234,96	474,68	1418,22	2413,09	3280,96	-	-	-
HRS .. KP Ø PA	236,55	309,04	463,57	1038,26	2534,81	5397,71	7673,21	-	-	-
HRS .. KP Ø AL	341,85	520,19	631,32	1635,19	3968,90	8837,42	13811,79	-	-	-
HRGS .. KP Ø PP	153,04	198,12	281,95	569,62	1701,86	-				
HRGS .. KP Ø PA	283,86	370,85	556,28	1245,91	3041,77	-				
6kt-shr.ISO4014 .. 8.8	23,82	26,99	30,16	57,15	148,17	513,84	786,37			
zyl-shr.ISO4762 .. 8.8	30,16	37,04	46,04	83,08	255,59	1471,14				
HRS .. AF ST M BL	216,12	221,41	224,06	297,11	517,45	1482,48				
HRS .. SIP ST BL	129,65	144,99	160,34	443,46	848,81	1955,66				
HRS TM10 ST M ZN		169,34								
HRS TM12 ST M ZN				206,38						
HRS TS40x22 ST BL	1333,56									
	/100m									

## Stahlteile in Edelstahl auf Anfrage.

Steel parts in stainless steel on request.

Pièces en acier, en acier inox sur demande.

## Abgabe nur in Verpackungseinheiten, siehe Seite BT 1.8.02

Only available in given pack sizes, see page BT 1.8.02

Livraison uniquement sous conditionnement, voir page BT 1.8.02



**LEICHTE REIHE mit Elastomereinsatz DIN 3015 Teil 1**

LIGHT RANGE with elastomer insert DIN 3015 part 1

SERIE LEGERE avec garniture élastomère selon DIN 3015 chap. 1

**Preise (€/100 Stück) / Prices (€/100 pcs.) / Prix (€/100 pièces)**

Baugröße / Size / Taille	4 (glatt / smooth / lisse)	4 (gerippt / ribbed / rainuré)	6 (glatt / smooth / lisse)	6 (gerippt / ribbed / rainuré)
<b>Rohr-Außen-Ø</b>	6	10	20	20
Pipe O/D mm	8	12	22	22
Ø extérieur du tuyau	10	14	23	25
	12	15	25	28
	12,7	16	26,9	30
	14	17,2	28	30
	15		30	
	16		32	
	17,2			
	18			
	19			
<b>Bestellbezeichnung</b> Order designation Désignation de commande				
HREL .. A .. PP ST M BL	359,32	378,90	658,31	694,30
PA ST M BL	422,29	441,87	865,21	901,20
HREL .. AV .. PP ST M BL	367,78	387,36	667,30	703,29
PA ST M BL	430,75	450,33	874,20	910,19
HREL .. A1 .. PP ST M BL	275,71	295,29	546,65	582,64
PA ST M BL	338,68	358,26	753,55	789,54
HREL .. A1TM .. PP ST M BL	339,21	358,79	610,15	646,14
PA ST M BL	402,18	421,76	817,05	853,04
HREL .. B .. PP ST M BL	339,22	358,80	617,56	653,55
PA ST M BL	402,19	421,77	824,46	860,45
HREL .. BV .. PP ST M BL	347,68	367,26	626,55	662,54
PA ST M BL	410,65	430,23	833,45	869,44
HREL .. B1 .. PP ST M BL	255,61	275,19	505,90	541,89
PA ST M BL	318,58	338,16	712,80	748,79
HREL .. B1TM .. PP ST M BL	319,11	338,69	569,40	605,39
PA ST M BL	382,08	401,66	776,30	812,29
HREL .. C .. PP ST M BL	329,68	349,26	613,32	649,31
PA ST M BL	392,65	412,23	820,22	856,21
HREL .. CV .. PP ST M BL	338,14	357,72	622,31	658,30
PA ST M BL	401,11	420,69	829,21	865,20
HREL .. C1 .. PP ST M BL	246,07	265,65	501,66	537,65
PA ST M BL	309,04	328,62	708,56	744,55
HREL .. C1TM .. PP ST M BL	309,57	329,15	565,16	601,15
PA ST M BL	372,54	392,12	772,06	808,05
HREL .. D .. PP ST M BL	366,73	386,31	725,00	760,99
PA ST M BL	429,70	449,28	931,90	967,89

**Abgabe der Einzelteile in Verpackungseinheiten, siehe Seite BT 1.8.01**

Only available in single parts in given pack sizes, see page BT 1.8.01

Livraison des pièces de détail par conditionnement, voir page BT 1.8.01

**LEICHTE REIHE mit Elastomereinsatz DIN 3015 Teil 1, Einzelteile**

LIGHT RANGE with rubber elastomer DIN 3015 part 1, individual parts

*SERIE LEGERE avec garniture élastomère selon DIN 3015 chap. 1, pièces individuelles***Preise (€/100 Stück) / Prices (€/100 pcs.) / Prix (€/100 pièces)**

Baugröße / Size / Taille	4	6
<b>Rohr-Außen-Ø</b> Pipe O/D mm Ø extérieur du tuyau	6 8 10 12 12,7 14 15 16 17,2 18 19	20 22 23 25 26,9 28 30 32
<b>Bestellbezeichnung</b> Order designation Désignation de commande		
HRL .. AP ST M BL	83,61	111,66
HRL .. APV ST M BL	92,07	120,65
HRL .. DAP ST M BL	195,00	266,71
HRL .. RAP ST M BL	501,14	628,14
HRL .. DP ST M ZN	27,52	39,69
HREL .. KP Ø PP	93,14	224,91
HREL .. KP Ø PA	156,11	431,81
HRES 2/4L EE .. TPE	129,65	
HRES 3/6L EE .. TPE		242,89
HRERS 2/4L .. TPE	149,23	
HRERS 3/6L EE .. TPE		278,88
6kt-shr.ISO4014 .. 8.8	12,70	19,58
zyl-shr.ISO4762 .. 8.8	13,76	16,40
zyl-shr.ISO1207 .. 5.6	8,99	14,28
HRL .. AF ST M ZN	57,15	113,78
HRL 0 SIP ST ZN		12,17
HRL TMV6 ST M ZN		31,75
HRL TS28x11 ST BL	334,98 /100m	
HRL TS28x14 ST BL	347,15 /100m	
HRL TS28x30 ST BL	499,03 /100m	

**Stahlteile in Edelstahl auf Anfrage.**

Steel parts in stainless steel on request.

*Pièces en acier, en acier inox sur demande.***Abgabe nur in Verpackungseinheiten, siehe Seite BT 1.8.01**

Only available in given pack sizes, see page BT 1.8.01

*Livraison uniquement sous conditionnement, voir page BT 1.8.01*

**SCHWERE REIHE mit Elastomereinsatz DIN 3015 Teil 2**

HEAVY RANGE with elastomer insert DIN 3015 part 2

SERIE LOURDE avec garniture élastomère selon DIN 3015 chap. 2

**Preise (€/100 Stück) / Prices (€/100 pcs.) / Prix (€/100 pièces)**

Baugröße / Size / Taille	2	3	4	5	6	7
<b>Rohr-Außen-Ø</b>	6	20	33,7	60	83	108
Pipe O/D mm	8	22	35	65	89	114
Ø extérieur du tuyau	10	23	38	70	94	133
	12	25	40	73	101	140
	12,7	26,9	42	76		
	14	28	45,5			
	15	30	48			
	16	32	51			
	17,1		53,4			
	18		56,4			
	19					
<b>Bestellbezeichnung</b> Order designation Désignation de commande						
HRES .. S .. PP ST M BL	647,72	871,55	1.998,21	4.593,34	12.728,01	19.125,88
PA ST M BL	791,66	1.100,16	2.561,79	5.709,93	15.712,63	23.518,13
HRES .. SV .. PP ST M BL	863,10	1103,34	2561,26	5117,76	14045,69	20983,33
PA ST M BL	1007,04	1331,95	3124,84	6234,35	17041,31	25375,58
HRES .. S1 .. PP ST M BL	432,34	638,18	1428,80	3625,46	10500,13	16268,27
PA ST M BL	576,28	866,79	1992,38	4742,05	13484,75	20660,52
HRES .. S1TM.. PP ST M BL	771,02	976,86	1841,56	–	–	–
PA ST M BL	914,96	1205,47	2405,14	–	–	–
HRES .. I .. PP ST M BL	590,57	809,66	1853,21	4351,48	13510,15	–
PA ST M BL	734,51	1038,27	2416,79	5468,07	16494,77	–
HRES .. A .. PP ST M BL	888,92	1092,67	2155,32	4756,13	13260,61	–
PA ST M BL	1032,86	1321,28	2718,90	5872,72	16245,33	–
HRES .. D .. PP ST M BL	1436,74	1868,53	4474,80	9985,74	27006,58	39659,40
PA ST M BL	1724,62	2325,73	5601,96	12218,92	32975,82	48443,90
	<b>Mehrpreis für gerippte Innenfläche (Ausführung: S; SV; S1; S1TM; I; A)</b> Supplement for ribbed internal surface (Model: S; SV; S1; S1TM; I; A) Supplément pour portée rainurée (exécution: S; SV; S1; S1TM; I; A)					
HRERS... .. PP ST M BL	19,58	35,99	94,72	211,67	2698,85	–
PA ST M BL						
HRERS... D .. PP ST M BL	39,16	71,98	189,44	423,34	5397,70	–
PA ST M BL						

**Abgabe der Einzelteile in Verpackungseinheiten, siehe Seite BT 1.8.03**

Only available in single parts in given pack sizes, see page BT 1.8.03

Livraison des pièces de détail par conditionnement, voir page BT 1.8.03

**SCHWERE REIHE mit Elastomereinsatz DIN 3015 Teil 2, Einzelteile**

HEAVY RANGE with elastomer insert DIN 3015 part 2, individual parts

*SERIE LOURDE avec garniture élastomère selon DIN 3015 chap. 2, pièces individuelles***Preise (€/100 Stück) / Prices (€/100 pcs.) / Prix (€/100 pièces)**

Baugröße / Size / Taille	2	3	4	5	6	7
<b>Rohr-Außen-Ø</b>	6	20	33,7	60	83	108
Pipe O/D mm	8	22	35	65	89	114
Ø extérieur du tuyau	10	23	38	70	94	133
	12	25	40	73	101	140
	12,7	26,9	42	76		
	14	28	45,5			
	15	30	48			
	16	32	51			
	17,1		53,4			
	18		56,4			
	19					
<b>Bestellbezeichnung</b> Order designation <i>Désignation de commande</i>						
HRS .. AP ST M BL	215,38	233,37	569,41	967,88	2227,88	2857,61
HRS .. APV ST M BL	430,76	465,16	1132,46	1492,30	3545,56	4715,06
HRS .. DAP ST M BL	551,42	579,46	1407,64	2524,22	5715,27	6667,76
HRS .. DP ST M ZN	83,61	100,01	206,38	–	–	–
HRS .. DP ST M BL	–	–	–	466,22	1132,46	1360,01
HRS .. DDP ST M BL	187,86	212,73	622,32	1143,04	2555,97	3175,12
HRES .. KP Ø PP	165,10	234,96	474,68	1418,22	2413,09	3280,96
HRES .. KP Ø PA	309,04	463,57	1038,26	2534,81	5397,71	7673,21
HRES .. EE .. TPE	129,65	242,89	633,44			
HRES .. EE .. NBR				1444,68	5926,90	10054,56
HRERS .. EE .. TPE	149,23	278,88	728,16			
HRERS .. EE .. NBR				1656,35	8625,75	-
6kt-shr.ISO4014 .. 8.8	26,99	30,16	57,15	148,17	513,84	786,37
zyl-shr.ISO4762 .. 8.8	37,04	46,04	83,08	255,59	1471,14	
HRS .. AF ST M BL	221,41	224,06	297,11	517,45	1482,48	
HRS .. SIP ST BL	144,99	160,34	443,46	848,81	1955,66	
HRS TM10 ST M ZN	169,34	169,34				
HRS TM12 ST M ZN			206,38			
HRS TS40x22 ST BL	1333,56 /100m					

**Stahlteile in Edelstahl auf Anfrage.**

Steel parts in stainless steel on request.

*Pièces en acier, en acier inox sur demande.***Abgabe nur in Verpackungseinheiten, siehe Seite BT 1.8.02**

Only available in given pack sizes, see page BT 1.8.02

*Livraison uniquement sous conditionnement, voir page BT 1.8.02*

**Zweiroherschelle DIN 3015 Teil 3**

Twin clamp DIN 3015 part 3

*Collier double selon DIN 3015 chap. 3***Preise (€/100 Stück) / Prices (€/100 pcs.) / Prix (€/100 pièces)**

Baugröße / Size / Taille	1	2	3	4	5
<b>Rohr-Außen-Ø</b>	6	12,7	19	26,6	32
Pipe O/D mm	6,4	13,7	20	28	33,7
Ø extérieur du tuyau	8	14	21,3	30	35
	9,5	15	22		38
	10	16	23		40
	12	17,1	25		42
		18	25,4		
<b>Bestellbezeichnung</b>					
Order designation					
Désignation de commande					
HRZ .. A .. PP ST M BL	199,51	243,41	281,01	321,74	420,72
PA ST M BL	252,95	307,98	348,21	442,39	592,17
HRZ .. A1 .. PP ST M BL	118,01	135,99	164,59	194,74	278,89
PA ST M BL	171,45	200,56	231,79	315,39	450,34
HRZ .. A1TM .. PP ST M BL	149,76	221,72	250,32	280,47	364,62
PA ST M BL	203,20	288,92	317,52	401,12	536,07
HRL .. D .. PP ST M BL	131,77	176,21	206,91	230,18	306,66
PA ST M BL	185,21	240,78	274,11	350,83	478,11
	<b>Mehrpriis für glatte Innenflächen</b>				
	Supplement for smooth internal surface				
	<i>Supplément pour portée lisse</i>				
HRGZ ... .. PP ST M BL	14,29	16,40	21,06	25,93	39,80
HRGZ ... .. PA ST M BL	24,98	29,32	34,50	50,06	74,09

**Abgabe der Einzelteile in Verpackungseinheiten, siehe Seite BT 1.8.03**

Only available in single parts in given pack sizes, see page BT 1.8.03

*Livraison des pièces de detail par conditionnement, voir page BT 1.8.03*

## Zweirohrschele DIN 3015 Teil 3, Einzelteile

Twin clamp DIN 3015 part 3, individual parts

Collier double selon DIN 3015 chap. 3, pièces individuelles

Preise (€/100 Stück) / Prices (€/100 pcs.) / Prix (€/100 pièces)

Baugröße / Size / Taille	1	2	3	4	5
Rohr-Außen-Ø Pipe O/D mm Ø extérieur du tuyau	6	12,7	19	26,6	32
	6,4	13,7	20	28	33,7
	8	14	21,3	30	35
	9,5	15	22		38
	10	16	23		40
	12	17,1	25		42
		18	25,4		
<b>Bestellbezeichnung</b> Order designation Désignation de commande					
HRZ .. AP ST M BL	81,50	107,42	116,42	127,00	141,83
HRZ* .. RAP ST M BL	481,03	545,59	619,15	699,06	797,49
HRZ .. DP ST M ZN	34,93	39,69	43,40	47,63	53,98
HRZ .. KP Ø PP	71,44	82,02	105,31	129,65	198,98
HRZ .. KP Ø PA	124,88	146,59	172,51	250,30	370,43
HRGZ .. KP Ø PP	85,73	98,42	126,48	155,58	238,18
HRGZ .. KP Ø PA	149,86	175,69	206,92	300,57	444,52
6kt-shr.ISO4014 .. 8.8	11,64	14,28	15,88	17,46	25,93
HRL 2 AF ST M ZN	42,33				
HRZ .. AF ST M ZN		74,08	81,49	80,42	87,57
HRZ 1 SIP ST ZN	15,35				
HRZ 2-5 SIP ST ZN			15,88		
HRL TMV6 ST M ZN	31,75				
HRZ TM8 ST M ZN			85,73		
HRL TS28x11 ST BL	334,98 /100m				
HRL TS28x14 ST BL	347,15 /100m				
HRL TS28x30 ST BL	499,03 /100m				

\* nicht nach DIN 3015 Teil 1  
not to DIN 3015 part 1  
pas selon DIN 3015, chap. 1

### Stahlteile in Edelstahl auf Anfrage.

Steel parts in stainless steel on request.

Pièces en acier, en acier inox sur demande.

### Abgabe nur in Verpackungseinheiten, siehe Seite BT 1.8.02

Only available in given pack sizes, see page BT 1.8.02

Livraison uniquement sous conditionnement, voir page BT 1.8.02

## Schellen nach DIN 3015

Clamps to DIN 3015

Colliers selon DIN 3015

### Technische Daten / Allgemeine Hinweise

Dem Anwender stehen zur Befestigung von Rohrleitungen umfassende Angebote an Systemen zur Verfügung. Die Befestigungsbauteile bestehen in der Regel aus Stahl-, Aluminium-, Kunststoff- und Gummitteilen. Aus diesen Bauteilen werden Kombinationen gewählt, die zur Montage der Rohrleitungen notwendig sind.

So ergeben sich z.B. für die Schellen in Blockform nach DIN 3015 die vielfältigsten Anwendungsmöglichkeiten.

Bei der Verwendung dieser Schellen stellt sich die Frage:

Wann setze ich die Leichte Baureihe, wann die Schwere Baureihe und wann die Zweirohrschelle ein?

Die nachstehenden Informationen sollen helfen, diese Entscheidung zu vereinfachen.

### Allgemeine Hinweise

Für die sichere Montage ist eine stabile, den Belastungen entsprechende Unterbefestigung der Trägereinheiten, wie Grundplatten und Tragschienen notwendig.

Die erste Schelle soll unmittelbar nach der Anschlußverschraubung plaziert sein. Sie hält somit die Schwingungen von der Verschraubung ab.

Rohrbögen sind unmittelbar hinter den Bögen abzufangen (Pulsationsrichtung beachten).

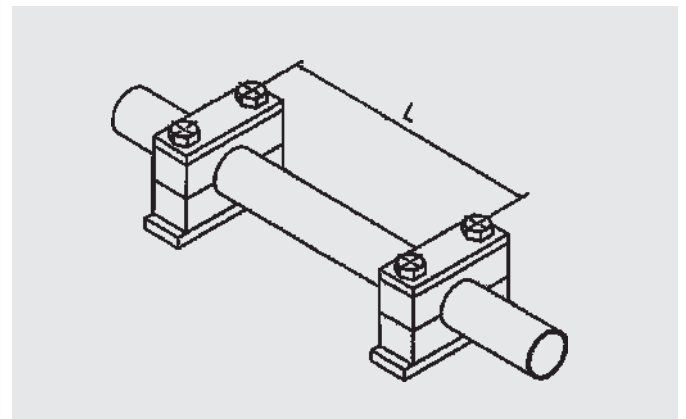
Die vorgegebenen Schraubenanzugsmomente nach DIN 3015, Teil 10 sind einzuhalten (Seite BT 1.7.04).

Die vorgegebenen Grenzen der Materialeigenschaften sind zu beachten (Seite BT 1.7.04).

Wo keine Aussage aufgrund der praktischen Erfahrung vorliegt, sind die empfohlenen Rohrstützweiten einzuhalten (siehe unten).

Werden in den Rohrleitungen Armaturen integriert, so ist eine Abstützung vor und hinter diesen Armaturen empfohlen.

### Empfohlene Rohrstützweiten



Rohrstützweite L (m)	Rohrdurchmesser D (mm)	
	min	max
1,0	6,0	12,7
1,2	12,7	22,0
1,5	22,0	32,0
2,0	32,0	38,0
2,7	38,0	57,0
3,0	57,0	75,0
3,5	75,0	76,1
3,7	76,1	88,9
4,0	88,9	102,0
4,5	102,0	114,0
5,0	114,0	168,0
6,0	168,0	219,0
6,7	219,0	324,0
7,0	324,0	356,0

## Schellen nach DIN 3015

Clamps to DIN 3015

Colliers selon DIN 3015

### Recommended guidelines for mounting pipelines

There is an extensive range of systems available for mounting pipelines. The mounting components are generally made of steel, aluminium, plastic and rubber. From these components combinations are selected as required. This means that block type clamps to DIN 3015, for example, have a multitude of application possibilities. The question arises concerning the use of these clamps:

When to use the light range, heavy range or twin clamp?

The following information is intended to simplify this decision.

#### Basic prerequisite

For secure mounting, stable carrier units, such as base plates and rails are required according to specific load requirements.

The first clamp should be situated directly after the threaded connection or coupling. This protects the threaded connection or coupling from vibrations.

Bends in the pipe should be clamped on each side (pulsation direction must be taken into account).

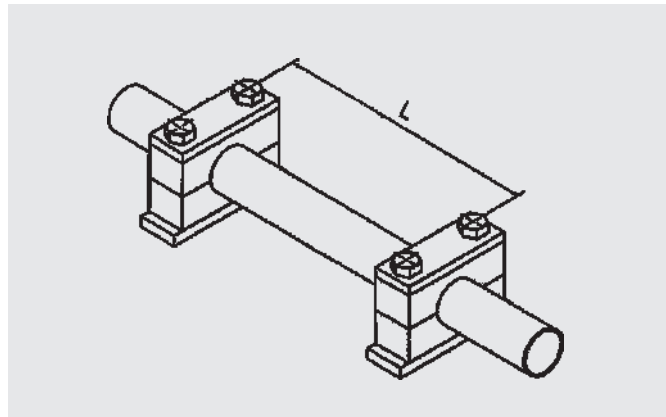
The given screw torque ratings to DIN 3015, Part 10 must be adhered to (page 1.7.05).

Material property limitations must be observed (page 1.7.05).

In the absence of any past experience, the recommended distance between pipe supports must be adhered to (see below).

If valves are incorporated in the pipelines, it is recommended that support is provided in front of and behind these valves.

#### Recommended distance between pipe supports



Distance between pipe supports

L  
(m)

Pipe outside diameters D

min  
(mm)

max  
(mm)

1.0	6.0	12.7
1.2	12.7	22.0
1.5	22.0	32.0
2.0	32.0	38.0
2.7	38.0	57.0
3.0	57.0	75.0
3.5	75.0	76.1
3.7	76.1	88.9
4.0	88.9	102.0
4.5	102.0	114.0
5.0	114.0	168.0
6.0	168.0	219.0
6.7	219.0	324.0
7.0	324.0	356.0



## Schellen nach DIN 3015

Clamps to DIN 3015

Colliers selon DIN 3015

### Consignes pour la fixation de tuyauteries

Il existe aujourd'hui pour l'utilisateur un choix très large et varié de types de fixation de tuyauteries. Les pièces de fixation sont en règle générale composées de pièces en acier, aluminium, matière plastique et matière caoutchouc. La combinaison entre ces différentes pièces permet le montage de tuyauteries. On peut ainsi obtenir pour les colliers en forme bloc suivant DIN 3015 un nombre très important de possibilités. Les questions suivantes se posent lors de l'utilisation de ces colliers:

A quel moment dois-je choisir la série légère ou la série lourde ou les colliers doubles?

Les informations suivantes sont destinées à vous aider lors de votre choix.

#### Conditions de base

Pour assurer un montage sûr, il est nécessaire d'utiliser une embase supportant les charges, comme la plaque de base ou le rail porteur.

Le premier collier doit impérativement être monté directement après le raccord. Il empêche ainsi des oscillations de ce raccord.

Sur un tube coudé, la fixation est à prévoir en sortie de courbe (sens de pulsation à vérifier).

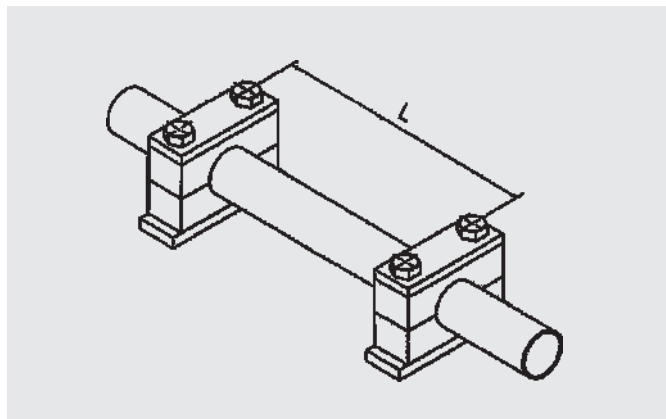
Le couple de serrage des vis prescrit dans la norme DIN 3015, partie 17, est à respecter (voir 1.7.06).

Les caractéristiques limites des matériaux prescrites dans le tableau E sont à vérifier (voir 1.7.06).

En l'absence de caractéristiques techniques, lorsque l'expérience pratique prévaut, respecter les espacements de colliers conseillés (voir ci-dessous).

Lorsque des vannes sont intégrées dans la tuyauterie, il est conseillé de prévoir des points de fixation directement avant et après ces vannes.

#### Espacement recommandé



Espacement L (m)	Diamètre extérieur du tube D (mm)	
	min	max
1,0	6,0	12,7
1,2	12,7	22,0
1,5	22,0	32,0
2,0	32,0	38,0
2,7	38,0	57,0
3,0	57,0	75,0
3,5	75,0	76,1
3,7	76,1	88,9
4,0	88,9	102,0
4,5	102,0	114,0
5,0	114,0	168,0
6,0	168,0	219,0
6,7	219,0	324,0
7,0	324,0	356,0

# Schellen nach DIN 3015

Clamps to DIN 3015

Colliers selon DIN 3015

## Materialeigenschaften der Schellen nach DIN 3015

Mechanische Eigenschaften		Polypropylen	Polyamid	Thermoplastischer Elastomer (TPE)	Acrylnitril-Butadien Elastomer (NBR)
Streckspannung (Zugfestigkeit)	DIN 53455	30 N/mm <sup>2</sup>	55 bis 82 N/mm <sup>2</sup>	8,3 N/mm <sup>2</sup>	25 N/mm <sup>2</sup>
Grenzbiegespannung	DIN 53452	54 N/mm <sup>2</sup>	145 N/mm <sup>2</sup>	24 N/mm <sup>2</sup>	–
Schlagzähigkeit	DIN 53453	ohne Bruch	ohne Bruch	–	–
Kugeldruckhärte	ISO 2039	60 N/mm <sup>2</sup>	70 n/mm <sup>2</sup>	–	–
Shore-Härte	–	–	–	73 ± 5° Shore A andere Härten a.A.	73 ± 5° Shore A andere Härten a.A.
<b>Thermische Eigenschaften</b>					
Temperaturbeständigkeit		-30 bis +90 °C	-40 bis +120 °C	-40 bis +125 °C	-30 bis +120 °C
Wärmeausdehnungskoeffizient		1,5 x 10 <sup>-4</sup> /°C	7 bis 10 x 10 <sup>-3</sup> /°C	–	–
<b>Elektrische Eigenschaften</b>					
Spezif. Durchgangswiderstand	DIN 53482 VDE 0303	10 <sup>15</sup> Ohm x cm	10 <sup>15</sup> Ohm x cm	–	–
Kriechstromfestigkeit	DIN 53480 VDE 0303	KA 3 c	KA 3 b	–	–
<b>Festigkeitswerte</b>		<b>AL-Schelle</b>			
Zugfestigkeit		160 – 200 N/mm <sup>2</sup>			
Druckfestigkeit		HB 600 – 750 N/mm <sup>2</sup>			
E-Modul		68000 – 78000 N/mm <sup>2</sup>			

## Schraubenanzugs-Drehmoment (Nm) nach DIN 3015 Teil 10

Norm	Gewinde	Nenngröße	Anzugsmoment in Nm bei Klemmwerkstoff		
			PP	PA	AL
Leichte Reihe	M 6	0 bis 6	8	10	12
Schwere Reihe	M 10	1 bis 2	12	20	30
		3	15	25	35
		4	30	40	55
	M 12	5	45	55	120
	M 16	6	80	150	220
	M 20	7	110	200	250
	M 30	8	180	350	500
		9	200	370	500
		10	270	470	600
Zweirohrschellen Reihe	M 6	1	5	6	–
		2 bis 4	12	12	–
	M 8	5	8	8	–

## Schellen nach DIN 3015

Clamps to DIN 3015

Colliers selon DIN 3015

### Properties of plastic pieces to DIN 3015

Mechanical properties		Polypropylene	Polyamide	Thermo-plastic elastomer (TPE)	Acrylonitril-Butadien elastomer (NBR)
Yield stress (tensile strength)	DIN 53455	30 N/mm <sup>2</sup>	55 to 82 N/mm <sup>2</sup>	8,3 N/mm <sup>2</sup>	25 N/mm <sup>2</sup>
Critical bending stress	DIN 53452	54 N/mm <sup>2</sup>	145 N/mm <sup>2</sup>	24 N/mm <sup>2</sup>	–
Impact resistance	DIN 53453	no breakage	no breakage	–	–
Ball indentation hardness	ISO 2039	60 N/mm <sup>2</sup>	70 n/mm <sup>2</sup>	–	–
Shore hardness		–	–	73 ± 5° Shore A other hardness on request	73 ± 5° Shore A other hardness on request
Thermal properties					
Temperature resistant		-30 to +90 °C	-40 to +120 °C	-40 to +125 °C	-30 to +120 °C
Coefficient of thermal expansion		1,5 x 10 <sup>-4</sup> /°C	7 to 10 x 10 <sup>-3</sup> /°C	–	–
Electrical properties					
Specific current-flow resistance	DIN 53482 VDE 0303	10 <sup>15</sup> Ohm x cm	10 <sup>15</sup> Ohm x cm	–	–
Creep resistance	DIN 53480 VDE 0303	KA 3 c	KA 3 b	–	–
Strength values		Alu clamp			
Tensile strength		160 – 200 N/mm <sup>2</sup>			
Pressure resistance		HB 600 – 750 N/mm <sup>2</sup>			
Modulus of elasticity		68000 – 78000 N/mm <sup>2</sup>			

### Bolt Torque Rating (Nm) to DIN 3015 Part 10

Standard	Thread	Nominal size	Torque rating in Nm with clamping material		
			PP	PA	Alu
Light range	M 6	0 to 6	8	10	12
Heavy range	M 10	1 to 2	12	20	30
		3	15	25	35
		4	30	40	55
	M 16	5	45	55	120
	M 20	6	80	150	220
	M 24	7	110	200	250
	M 30	8	180	350	500
		9	200	370	500
		10	270	470	600
Twin clamp range	M 6	1	5	6	–
		2 to 4	12	12	–
	M 8	5	8	8	–

# Schellen nach DIN 3015

Clamps to DIN 3015

Colliers selon DIN 3015

## Caractéristiques des pièces en plastique selon DIN 3015

Caractéristiques mécaniques		Polypropylène	Polyamide	Thermo-plastique élastomère (TPE)	Acrylonitril-Butadien élastomère (NBR)
Résistance à la traction	DIN 53455	30 N/mm <sup>2</sup>	55 – 82 N/mm <sup>2</sup>	8,3 N/mm <sup>2</sup>	25 N/mm <sup>2</sup>
Résistance à la flexion	DIN 53452	54 N/mm <sup>2</sup>	145 N/mm <sup>2</sup>	24 N/mm <sup>2</sup>	–
Résistance aux chocs	DIN 53453	sans rupture	sans rupture	–	–
Dureté à la bille	ISO 2039	60 N/mm <sup>2</sup>	70 n/mm <sup>2</sup>	–	–
Dureté - Shore		–	–	73 ± 5° Shore A autres duretés sur demande	73 ± 5° Shore A autres duretés sur demande
Caractéristiques thermiques					
Résistance à la température		-30 – +90 °C	-40 – +120 °C	-40 – +125 °C	-30 – +120 °C
Coefficient de dilatation thermique		1,5 x 10 <sup>-4</sup> /°C	7 to 10 x 10 <sup>-3</sup> /°C	–	–
Caractéristiques électriques					
Résistivité spécifique	DIN 53482 VDE 0303	10 <sup>15</sup> Ohm x cm	10 <sup>15</sup> Ohm x cm	–	–
Résistivité au courant de fuite	DIN 53480 VDE 0303	KA 3 c	KA 3 b	–	–
Résistances mécaniques		Collier aluminium			
Résistance à la traction		160 – 200 N/mm <sup>2</sup>			
Résistance à la compression		HB 600 – 750 N/mm <sup>2</sup>			
Module d'élasticité		68000 – 78000 N/mm <sup>2</sup>			

## Couple de serrage des vis (Nm) suivant DIN 3015 partie 10

Norme	Filetage	Taille nom.	Couple de serrage en Nm suivant matériau de collier		
			PP	PA	AL
Série légère	M 6	0 jusqu'à 6	8	10	12
Série lourde	M 10	1 jusqu'à 2	12	20	30
		3	15	25	35
		4	30	40	55
	M 12	4	30	40	55
	M 16	5	45	55	120
	M 20	6	80	150	220
	M 24	7	110	200	250
	M 30	8	180	350	500
		9	200	370	500
		10	270	470	600
Collier série double	M 6	1	5	6	–
		2 jusqu'à 4	12	12	–
	M 8	5	8	8	–

**LEICHTE REIHE DIN 3015 Teil 1**  
**LIGHT RANGE DIN 3015 part 1**  
*SERIE LEGERE selon DIN 3015 chap. 1*

**Verpackungseinheiten**

Packing details

*Conditionnement*

L	Klemmbackenpaare Pair of clamp jaws <i>Pièces de serrage</i>		Anschweiß- und Deckplatten Weld and cover plates <i>Plaques de base et de protection</i>		Schrauben Bolts <i>Vis</i>	
	<b>Karton (Paar)</b> Box (pairs) <i>Carton (paires)</i>	<b>Tüte (Paar)</b> Bag (pairs) <i>Sachet (paires)</i>	<b>Karton (Stück)</b> Box (pieces) <i>Carton (pièces)</i>	<b>Tüte (Stück)</b> Bag (pieces) <i>Sachet (pièces)</i>	<b>Karton (Stück)</b> Box (pieces) <i>Carton (pièces)</i>	<b>Tüte (Stück)</b> Bag (pieces) <i>Sachet (pièces)</i>
	PP, PA AL		AP	DP		
0	1000	50	250	500	50	1000 50
1	1000 500	50	250	500	50	1000 50
2	1000 250	50		250	50	1000 50
3	500 250	50		250	50	1000 50
4	500 200	25		200	25	1000 50
5	250 100	25	100	200	25	500 50
6	250 100	25	100	200	25	500 50
<b>TMV 6</b>				1000		50
<b>U-Scheibe</b> Washer <i>Rondelle</i>						50
<b>Aufbaumutter</b> Build-up nut <i>Ecrou pour collier superposable</i>			1000			50

L = Leichte Baureihe DIN 3015 / Light range DIN 3015 / *Série légère selon DIN 3015*

**Abgabe nur in Verpackungseinheiten.**

Only available in given pack sizes.

*Livraison uniquement sous conditionnement.*

**SCHWERE REIHE DIN 3015 Teil 2**  
**HEAVY RANGE DIN 3015 part 2**  
*SERIE LOURDE selon DIN 3015 chap. 2*

**Verpackungseinheiten**

Packing details

*Conditionnement*

S	Klemmbackenpaare		Anschweiß- und Deckplatten		Schrauben		
	Pair of clamp jaws <i>Pièces de serrage</i>		Weld and cover plates <i>Plaques de base et de protection</i>		Bolts <i>Vis</i>		
	Karton (Paar)	Tüte (Paar)	Karton (Stück)	Tüte (Stück)	Karton (Stück)	Tüte (Stück)	
	Box (pairs)	Bag (pairs)	Box (pieces)	Bag (pieces)	Box (pieces)	Bag (pieces)	
	<i>Carton (paires)</i>	<i>Sachet (paires)</i>	<i>Carton (pièces)</i>	<i>Sachet (pièces)</i>	<i>Carton (pièces)</i>	<i>Sachet (pièces)</i>	
	PP, PA	AL					
1	500	250	25	100	25	250	50
2	250	150	25	100	25	250	50
3	250	100	25	100	25	250	50
4	250 (Stück,pieces,pièces)			50		100	
5	120 (Stück,pieces,pièces)			25		25	
TM 10				250	50		
TM 12				250	50		
U-Scheibe	Washer <i>Rondelle</i>				50		
Aufbaumutter	Build-up nut <i>Ecrou pour collier superposable</i>		Gr. 1-4	250	50		
Aufbaumutter	Build-up nut <i>Ecrou pour collier superposable</i>		Gr. 5	100			
Stiftschraube	Stud <i>Gougeon</i>		Gr. 1-3	250	50		
Stiftschraube	Stud <i>Gougeon</i>		Gr. 4	250			
Stiftschraube	Stud <i>Gougeon</i>		Gr. 5	100			

S = Schwere Baureihe DIN 3015 / Heavy range DIN 3015 / *Série lourde selon DIN 3015*  
 Gr. = Größe / Size / *Taille*

**Abgabe nur in Verpackungseinheiten.**

Only available in given pack sizes.

*Livraison uniquement sous conditionnement.*

**Zweirohrschele DIN 3015 Teil 3**

Twin clamp DIN 3015 part 3

*Collier double selon DIN 3015 chap. 3***Verpackungseinheiten**

Packing details

*Conditionnement*

Z	Klemmbackenpaare Pair of clamp jaws <i>Pièces de serrage</i>		Anschweiß- und Deckplatten Weld and cover plates <i>Plaques de base et de protection</i>		Schrauben Bolts <i>Vis</i>		
	Karton (Paar) Box (pairs) <i>Carton (paires)</i>	Tüte (Paar) Bag (pairs) <i>Sachet (paires)</i>	Karton (Stück) Box (pieces) <i>Carton (pièces)</i>	AP	DP	Tüte (Stück) Bag (pieces) <i>Sachet (pièces)</i>	Karton (Stück) Box (pieces) <i>Carton (pièces)</i>
1	1000	50	200	250	50	500	50
2	750	50	100	200	50	500	50
3	500	50	100	200	50	500	50
4	250	25		100	25	200	25
5	250	25		100	25	200	25
TMV 6					50		
TM 8					25		

**Aufbauschraube wie normale Schrauben**

Build-up bolt the same as normal bolts

*Vis pour collier superposable identiques aux vis standard***Z = Zweirohrschele DIN 3015 / Twin clamp DIN 3015 / Collier double selon DIN 3015****Abgabe nur in Verpackungseinheiten.**

Only available in given pack sizes.

*Livraison uniquement sous conditionnement.*

# Gegenüberstellung "Metrisch" zu "Zoll"

Comparsion metric / imperial measurements  
Correspondance métrique /pouce

Rohr-Außen-Ø in mm Pipe O/D mm Ø extérieur du tuyau mm	Zoll Inch pouce	Gewinderohre Nominal bore (inch) Tube fileté pouce
6	-	-
6,4	1/4	-
8	5/16	-
9,5	3/8	-
10	-	G 1/8
12	-	-
12,7	1/2	-
13,7	-	G 1/4
14	-	-
15	-	-
16	5/8	-
17,1	-	G 3/8
18	-	-
19	3/4	-
20	-	-
21,3	-	G 1/2
22	-	-
23	-	-
25	-	-
25,4	1	-
26,6	-	G 3/4
28	-	-
30	-	-
32	1 1/4	-
33,7	-	G 1
35	-	-
38	1 1/2	G 1 1/8
40	-	-
42	-	G 1 1/4
44,5	1 3/4	-
48,3	-	G 1 1/2
50,8	2	-
54	-	-
57	2 1/4	-
60,3	-	G 2
63,5	2 1/2	-
65	-	-
70	-	-
73	-	-
76,1	3	G 2 1/2

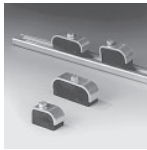
Rohr-Außen-Ø in mm Pipe O/D mm Ø extérieur du tuyau mm	Zoll Inch pouce	Gewinderohre Nominal bore (inch) Tube fileté pouce
80	-	-
88,9	3 1/2	G 3
90	-	-
96	-	-
101,6	4	G 3 1/2
108	4 1/4	-
114,3	4 1/2	G 4
136	-	-
139,7	5 1/2	G 5
168	6 1/2	G 6
177,8	7	-
193,7	7 5/8	G 7
219,1	8 5/8	G 8
244,5	-	-
273	-	G 10
323,9	12 3/4	G12
355,6	-	G 14
406,4	-	G 16



## HYDAC Schellen HYDAC Clamps *Colliers HYDAC*



**BT 2.1.xx Diagonalschelle**  
BT 2.1.xx Diagonal clamp  
*BT 2.1.xx Collier forme diagonale*



**BT 2.2.xx Buegu-Schelle**  
BT 2.2.xx Buegu Clamp  
*BT 2.2.xx Collier Buegu*



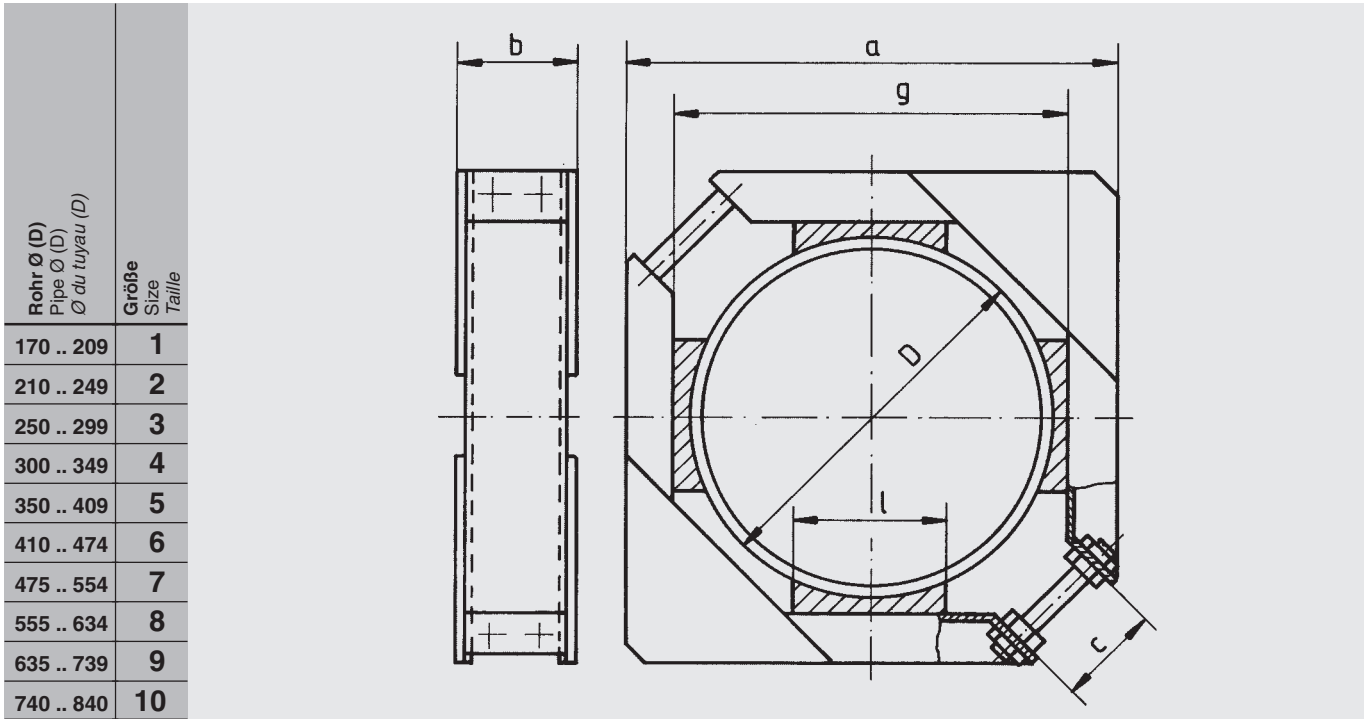
**BT 2.3.xx Oval-Schelle**  
BT 2.3.xx Oval clamp  
*BT 2.3.xx Collier ovale*

**BT 2.4.xx Preise**  
BT 2.4.xx Prices  
*BT 2.4.xx Prix*

# Diagonalschelle

Diagonal clamp

Collier forme diagonale



Rohr Ø (D) Pipe Ø (D) Ø du tuyau (D)	Größe Size Taille
170 .. 209	1
210 .. 249	2
250 .. 299	3
300 .. 349	4
350 .. 409	5
410 .. 474	6
475 .. 554	7
555 .. 634	8
635 .. 739	9
740 .. 840	10

## Bestellschlüssel

Order code / Code de commande

**HRD 5 A 370 PP ST**

Baureihe / range / série

Baugröße / size / taille

1 / 2 / 3 / 4 / 5 / 6 / 7 / 8 / 9 / 10

Ausführung / model / exécution

Durchmesser / O/D / diamètre

Werkstoff der Klemmbacken /  
clamp material /  
matériau des pièces de serrage  
PP / PA

Werkstoff der Stahlteile /  
material of steel parts /  
matériau des pièces acier  
ST

Größe / Size / Taille	Abmessungen Dimensions Dimensions					Stiftschraube Stud Goujon
	a	b	c	l	g	
1	315		50		225	M16 x 100
2	355	117	78	110	265	
3	420		82		320	M16 x 130
4	470	121	75		370	
5	540		106		430	M20 x 180
6	605	161	153	175	495	M20 x 220
7	685		165		575	M20 x 240
8	780	186	170		655	
9	880		255	250	760	M24 x 320
10	980	190	297		860	M24 x 360

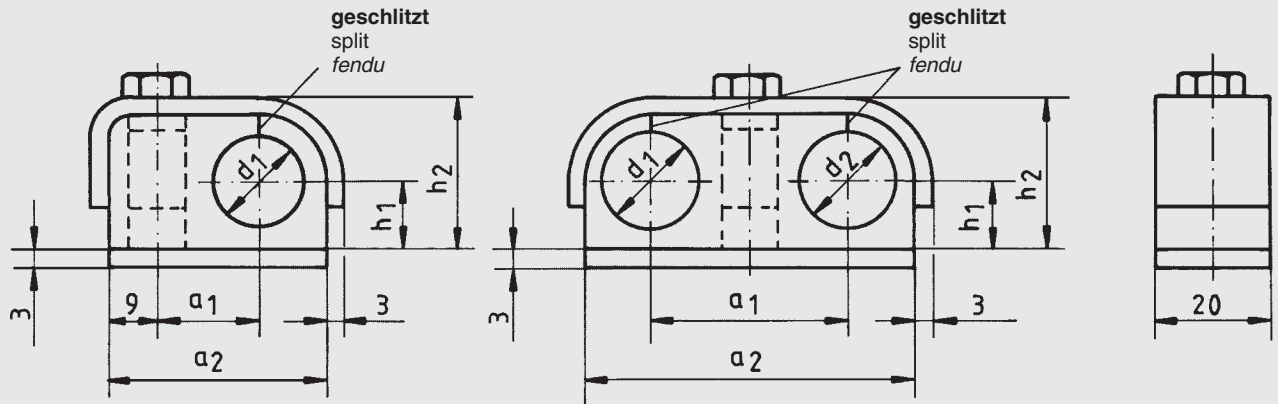
# Buegu-Schelle

Buegu clamp

Collier Buegu avec garniture élastomère

**Größe 0**  
Size 0  
Taille 0

**Größe 1 + 2**  
Size 1 + 2  
Taille 1 + 2



Ø d1 - d2 lagervorrätig available ex stock disponible	Größe Size Taille	Abmessungen Dimensions Dimensions				ASKT für Ausführung Ext. hex. bolt for model Vis H pour exécution			Höhe der Hülse für Ausführung Length of sleeve for model Hauteur de l'entretoise pour exécution		
		a <sub>1</sub>	a <sub>2</sub>	h <sub>1</sub>	h <sub>2</sub>	A	A1	A1TM	A	A1	A1TM
6 8 10 12	<b>0A</b>	15	34	10	23	M6 x 25	M6 x 30	M6 x 25	11,5	18	11,5
12 14 15 16 18 19 20	<b>0B</b>	18	39	12	27	M6 x 25	M6 x 35	M6 x 30	15,5	22	15,5
6 - 6 8 - 8 8 - 10 8 - 12 10 - 10 10 - 12 12 - 12	<b>1</b>	30	50	10	23	M6 x 25	M6 x 30	M6 x 25	11,5	18	11,5
8 - 14 10 - 16 10 - 20 12 - 12 12 - 15 12 - 16 12 - 20 15 - 15 16 - 16 18 - 18 20 - 20	<b>2</b>	35	59	12	27	M6 x 25	M6 x 35	M6 x 30	15,5	22	15,5

# Buegu-Schelle

Buegu clamp

Collier Buegu avec garniture élastomère

<b>Durchmesser</b> Diameter Diamètre	<b>Größe</b> Size Taille	<b>Ausführung A</b> Model A Exécution A	
6 .. 12	<b>0A</b>		
12 .. 20	<b>0B</b>	<b>Größe 0A, 0B</b> Size 0A, 0B Taille 0A, 0B	

<b>Ausführung A1</b> Model A1 Exécution A1	
<b>Größe 0A, 0B</b> Size 0A, 0B Taille 0A, 0B	

<b>Ausführung A1TM</b> Model A1TM Exécution A1TM	
<b>Größe 0A, 0B</b> Size 0A, 0B Taille 0A, 0B	

<b>Durchmesser</b> Diameter Diamètre	<b>Größe</b> Size Taille	<b>Ausführung A</b> Model A Exécution A	
6 - 6 .. 12 - 12	<b>1</b>		
8 - 14 .. 20 - 20	<b>2</b>	<b>Größe 1, 2</b> Size 1, 2 Taille 1, 2	

<b>Ausführung A1</b> Model A1 Exécution A1	
<b>Größe 1, 2</b> Size 1, 2 Taille 1, 2	

<b>Ausführung A1TM</b> Model A1TM Exécution A1TM	
<b>Größe 1, 2</b> Size 1, 2 Taille 1, 2	

## Bestellschlüssel

Order code / Code de commande

**HRBGS 1 A1 12 - 12 TPE ST M BL**

**Baureihe** / range / série \_\_\_\_\_

**Baugröße** / size / taille \_\_\_\_\_  
0A / 0B / 1 / 2

**Ausführung** / model / exécution \_\_\_\_\_  
A / A1 / A1TM

**Durchmesser** / O/D / diamètre \_\_\_\_\_

**Werkstoff des Gummiteils** / material of rubber body / matériau de la garniture élastomère \_\_\_\_\_  
TPE

**Werkstoff der Stahlteile** / material of steel parts / matériau des pièces acier \_\_\_\_\_  
ST

**Metrisches Gewinde** / metric thread / filet métrique \_\_\_\_\_

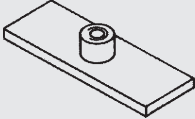
**Oberfläche der Stahlteile** / plating of steel parts / revêtement des pièces acier \_\_\_\_\_

BL **Phosphatiert** / phosphated / phosphaté  
ZN **verzinkt** / zinc plated / zingué

# Buegu-Schelle, Einzelteile

Buegu clamp, individual parts

Collier Buegu avec garniture élastomère, pièces individuelles

Größe Size Taille	<b>Anschweißplatte</b> Weld plate Plaque à souder (AP)	
<b>0A</b>		
<b>0B</b>		
<b>1</b>		
<b>2</b>		

Größe Size Taille	<b>Bügel</b> Stirrup Arceau (BUE)	
<b>0A</b>		
<b>0B</b>		
<b>1</b>		
<b>2</b>		

## Bestellschlüssel

Order code / Code de commande

**HRBGS 0A AP ST M BL**

**Baureihe / range / série**

**Baugröße / size / taille**  
0A / 0B / 1 / 2

**Werkstoff der Stahlteile /**  
material of steel parts /  
matériau des pièces acier  
ST

**Metrisches Gewinde /**  
metric thread /  
filet métrique

**Oberfläche der Stahlteile /**  
plating of steel parts /  
revêtement des pièces acier

BL **Phosphatiert /** phosphated / phosphaté  
ZN **verzinkt /** zinc plated / zingué

## Bestellschlüssel

Order code / Code de commande

**HRBGS 2 BUE ST ZN**


**Baureihe / range / série**

**Baugröße / size / taille**  
0A / 0B / 1 / 2

**Werkstoff der Stahlteile /**  
material of steel parts /  
matériau des pièces acier  
ST

**Oberfläche der Stahlteile /**  
plating of steel parts /  
revêtement des pièces acier

ZN **verzinkt /** zinc plated / zingué

Größe Size Taille	<b>Hülse</b> Sleeve Entretoise (HUE)	
<b>0A</b>		
<b>0B</b>		
<b>1</b>		
<b>2</b>		

Größe Size Taille	<b>Außen-6-kt-Schraube DIN</b> Ext. hex. screw DIN Vis H DIN (6kt-schr. ISO 4014 / 4017)	
<b>0A</b>		
<b>0B</b>		
<b>1</b>		
<b>2</b>		

## Bestellschlüssel

Order code / Code de commande

**HRBGS HUE 11,5 ST ZN**

**Baureihe / range / série**

**Baugröße / size / taille**  
11,5 / 15,5 / 18 / 22

**Werkstoff der Stahlteile /**  
material of steel parts /  
matériau des pièces acier  
ST

**Oberfläche der Stahlteile /**  
plating of steel parts /  
revêtement des pièces acier

ZN **verzinkt /** zinc plated / zingué

## Bestellschlüssel

Order code / Code de commande

**6kt-schr. ISO4014 - M6 x 30 - 8.8 - A3C**

**Bauart / design / série**  
6kt-schr. ISO4014  
6kt-schr. ISO4017

**Baugröße / size / taille**  
ISO4014 ISO4017  
M6 x 30 M6 x 25  
M6 x 35

**Schraubenqualität / bolt quality /** qualité de vis  
8.8

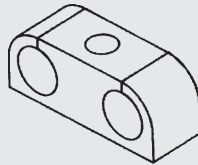
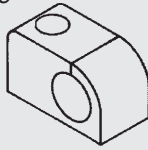
**Oberfläche der Schraube / bolt plating /** revêtement de vis  
ZN **verzinkt /** zinc plated / zingué

## Buegu-Schelle, Einzelteile

Buegu clamp, individual parts

Collier Buegu avec garniture élastomère, pièces individuelles

Durchmesser Diameter Diamètre	Größe Size Taille	Gummitteil Rubber section Garniture élastomère (GT)
6 .. 12	<b>0A</b>	Größe 0A, 0B Size 0A, 0B Taille 0A, 0B
12 .. 20	<b>0B</b>	
6 - 6 .. 12 - 12	<b>1</b>	Größe 1, 2 Size 1, 2 Taille 1, 2
8 - 14 .. 20 - 20	<b>2</b>	



### Bestellschlüssel

Order code / Code de commande

**HRBGS 0A GT 12 TPE**

**Baureihe** / range / série

**Baugröße** / size / taille  
0A / 0B / 1 / 2

**Gummitteil** /  
rubber section /  
garniture élastomère

**Durchmesser** /  
O/D /  
diamètre

**Werkstoff der Klemmbacken** /  
clamp material /  
matériau des pièces de serrage  
TPE

# Buegu-Schelle, Einzelteile

Buegu clamp, individual parts

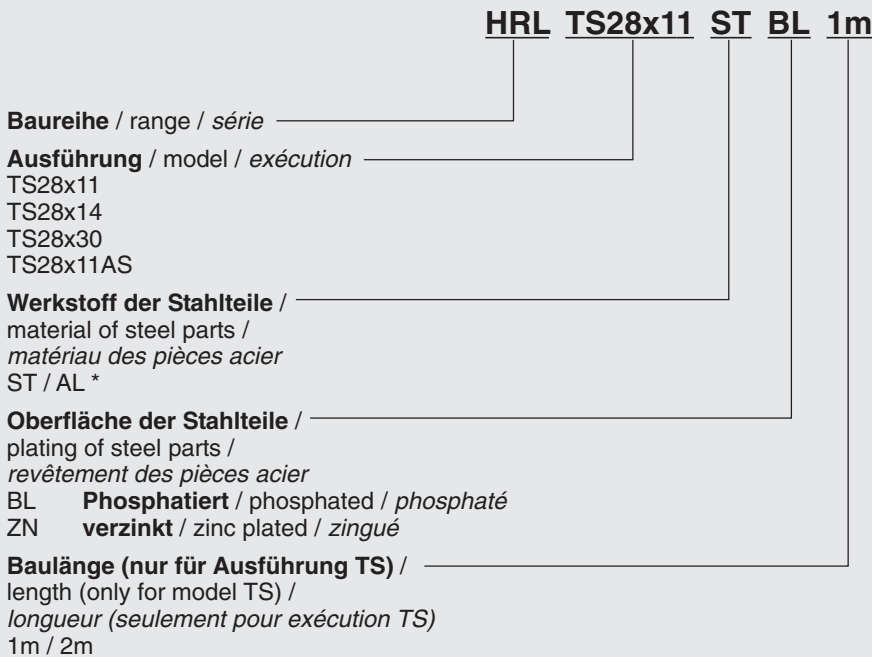
Collier Buegu avec garniture élastomère, pièces individuelles

Abmessungen Dimensions Dimensions	C-Tragschiene C-rail C-Rail porteur (TS)	
28 x 11	C-Tragschiene m. Anschweißstegen C-rail with weld struts C-Rail porteur avec barres à souder (TS28x11AS)	
28 x 14		
28 x 30		
28 x 11AS		

Abmessungen Dimensions Dimensions	Tragschienenmutter Bayonet nut Ecrou rail porteur (TMV6)	
TMV6		

## Bestellschlüssel

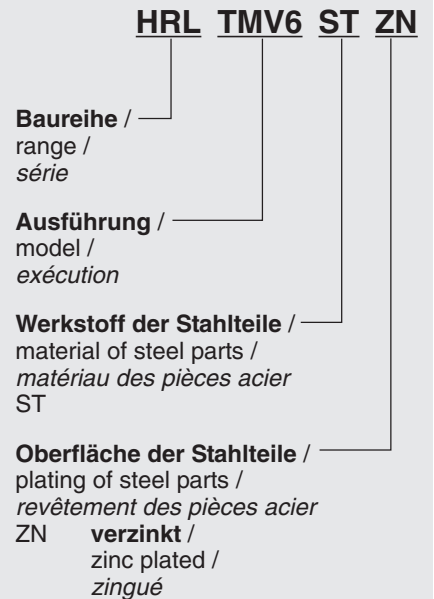
Order code / Code de commande



\* AL auf Anfrage / AL on request / AL sur demande

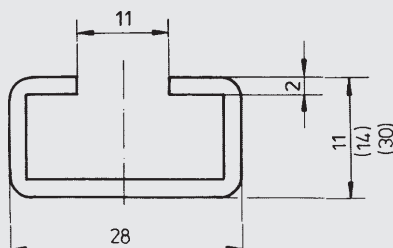
## Bestellschlüssel

Order code / Code de commande



### C-Tragschiene

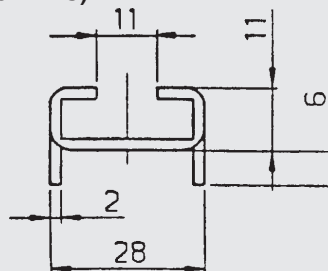
C-rail  
C-Rail porteur  
(TS)



Lieferbar in 1m und 2m Stücken  
Available in 1m and 2m lengths  
Existe en longueur de 1m et 2m

### C-Tragschiene m. Anschweißstegen

C-rail with weld struts  
C-Rail porteur avec barres à souder  
(TS28x11AS)



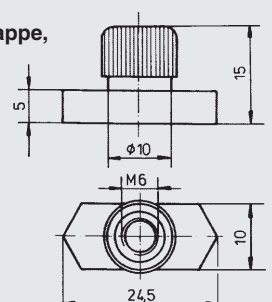
Lieferbar in 1m Stücken  
Available in 1m lengths  
Existe en longueur de 1m

### Tragschienenmutter M6

Bayonet nut M6  
Ecrou rail porteur M6  
(TMV6)

### Kunststoff-Kappe, gerändelt

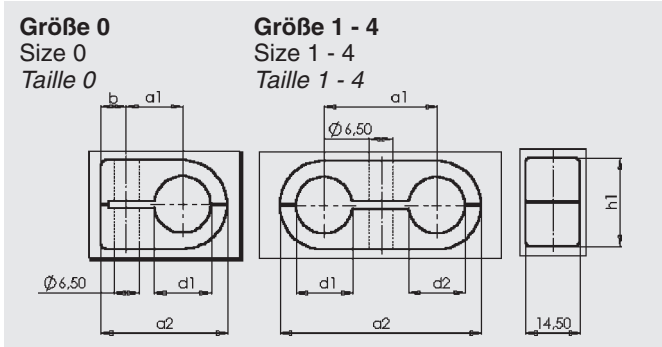
Plastic cap knurled  
Capuchon plastique moleté



# Oval-Schelle

Oval clamp

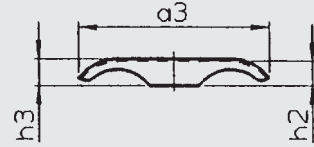
Collier ovale



## Zubehör zu Größe 1 - 4

Accessories to size 1 - 4

Accessoires pour la taille 1 - 4

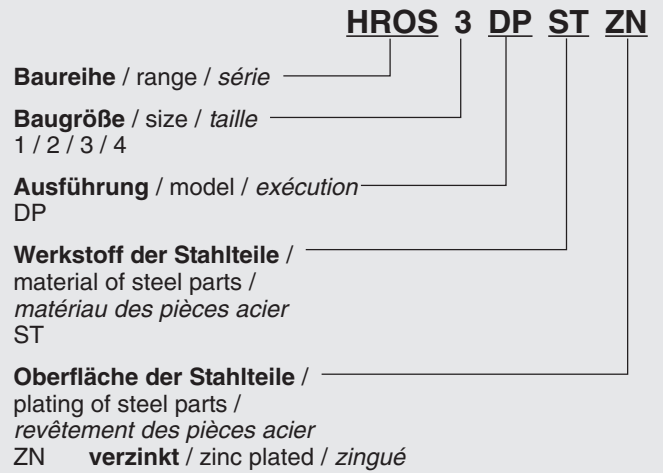


Ø d1 - d2 Rohr-Außen Ø mm Pipe O/D mm Ø extérieur du tuyau mm	Größe Size Taille	Abmessungen Dimensions Dimensions			
		a <sub>1</sub>	a <sub>2</sub>	b	h <sub>1</sub>
6 6,4 8	<b>0a</b>	9	22,8	7	13,5
8 9,5 10 12 12,7	<b>0b</b>	11	27,2	7	18,5
10 12 12,7 13,5 14 15	<b>0c</b>	15	33,5	6,7	23,6
14 15 16 17,2 18 19	<b>0d</b>	19	40	5,7	30,6
6 6,4 8	<b>1</b>	18	32	-	13,5
8 9,5 10 12 12,7	<b>2</b>	22	40,5	-	18,5
10 12 12,7 13,5 14 15	<b>3</b>	30	53,6	-	23,6
14 15 16 17,2 18 19	<b>4</b>	38	68,3	-	30,6

Größe Size Taille	Werkstoff Material Matériau	Abmessungen Dimensions Dimensions		
		a <sub>3</sub>	h <sub>2</sub>	h <sub>3</sub>
<b>1</b>	STZN	29,3	4,0	4,5
<b>2</b>	STZN	37,2	4,0	4,5
<b>3</b>	STZN	49,6	7,6	8,2
<b>4</b>	STZN	63	7,6	8,2

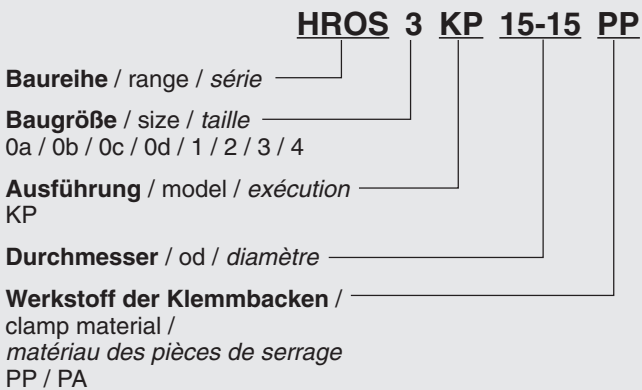
## Bestellschlüssel

Order code / Code de commande



## Bestellschlüssel

Order code / Code de commande





## Diagonalschelle

Diagonal clamp

*Collier forme diagonale*

**Preise (€/100 Stück) / Prices (€/100 pieces) / Prix (€/100 pièces)**

### Bestellbezeichnung

Order designation

*Désignation de commande*

PP

PA

HRD 1 A ...	12.912,00	13.812,00
HRD 2 A ...	15.399,00	16.299,00
HRD 3 A ...	17.304,00	18.204,00
HRD 4 A ...	19.051,00	19.951,00
HRD 5 A ...	25.031,00	29.431,00
HRD 6 A ...	27.518,00	31.918,00
HRD 7 A ...	*	*
HRD 8 A ...	*	*
HRD 9 A ...	*	*
HRD 10 A ...	*	*

### Stahlteile in Edelstahl auf Anfrage

Steel parts in stainless steel on request

*Pièces en acier, en acier inox sur demande*

\* auf Anfrage / on request / sur demande

## Buegu-Schelle

Buegu clamp

*Collier Buegu avec garniture élastomère*

**Preise (€/100 Stück) / Prices (€/100 pieces) / Prix (€/100 pièces)**

Baugröße / Size / Taille	0A	0B	1	2
<b>Rohr-Außen-Ø</b> Pipe O/D mm <i>Ø extérieur du tuyau</i>	6 8 10 12	12 14 15 16 18 19 20	6 - 6 8 - 8 8 - 10 8 - 12 10 - 10 10 - 12 12 - 12	8 - 14 10 - 16 10 - 20 12 - 12 12 - 15 12 - 16 12 - 20 15 - 15 16 - 16 18 - 18 20 - 20
<b>Bestellbezeichnung</b> Order designation <i>Désignation de commande</i>				
HRBGS .. A .. TPE ST M BL	188,40	205,12	241,84	294,77
HRBGS .. A1 .. TPE ST M ZN	159,82	169,13	200,56	243,95
HRBGS .. A1TM .. TPE ST M ZN	191,05	200,36	231,79	275,18

### Stahlteile in Edelstahl auf Anfrage

Steel parts in stainless steel on request

*Pièces en acier, en acier inox sur demande*

### Abgabe der Einzelteile in Verpackungseinheiten / 25 St

Only available in single parts in given pack sizes / 25 pcs.

*Livraison des pièces de détail par conditionnement / 25 pcs.*

# Oval-Schelle

Oval clamp

Collier ovale

Preise (€/100 Stück) / Prices (€/100 pieces) / Prix (€/100 pièces)

Baugröße / Size / Taille	0A	0B	0C	0D	1	2	3	4
<b>Rohr-Außen-Ø</b> Pipe O/D mm Ø extérieur du tuyau	6 6,4 8	8 9,5 10 12 12,7 14 15 16	10 12 12,7 13,5 14 15 16	14 15 16 17,2 18 19 20 21,3 22 25 25,4	6 6,4 8	8 9,5 10 12 12,7 19	10 12 12,7 13,5 14 15 16	14 15 16 17,2 18 19 20 21,3 22 25 25,4
<b>Bestellbezeichnung</b> Order designation Désignation de cde.								
HROS .. KP .. PP	12,42	15,53	18,63	22,77	17,60	22,77	32,09	43,47
HROS .. KP .. PA	18,63	26,91	39,33	44,51	31,05	39,33	61,06	90,05
HROS .. DP ST ZN	–	–	–	–	15,53	15,56	18,63	20,70

Abgabe nur in Verpackungseinheiten / 500 Stück

Only available in given pack sizes / 500 pcs.

Livraison uniquement sous conditionnement / 500 pcs.

## Reihenleisten

Series strips

*Colliers en ligne*



### **BT 3.1.xx Reihenleiste Leichte Reihe**

BT 3.1.xx Series strip light range

*BT 3.1.xx Colliers en ligne série légère*



### **BT 3.2.xx Reihenleiste Schwere Reihe mit Elastomereinsatz**

BT 3.2.xx Series strip heavy range with elastomer insert

*BT 3.2.xx Colliers en ligne série lourde avec garniture élastomère*

### **BT 3.3.xx Preise**

BT 3.3.xx Prices

*BT 3.3.xx Prix*

# Reihenleiste Leichte Reihe

## Series strip light range

### Colliers en ligne série légère

**Rohr-Außen Ø mm**  
Pipe O/D mm  
Ø extérieur du tuyau mm

**Größe**  
Size  
Taille

**2 Rohre mit 2 Befestigungsschrauben**  
2 pipes with 2 fixing screws  
2 tuyaux avec 2 vis de fixation

6 .. 12	<b>1L</b>
10 .. 18	<b>2L</b>
15 .. 25,4	<b>3L</b>

Größe Size Taille	Abmessungen Dimensions Dimensions			
	A	C	H	L
<b>1L</b>	20	40	13,5	60,5
<b>2L</b>	29	58	16,5	78,5
<b>3L</b>	36	72	18,5	92,5

**Rohr-Außen Ø mm**  
Pipe O/D mm  
Ø extérieur du tuyau mm

**Größe**  
Size  
Taille

**3 Rohre mit 2 Befestigungsschrauben**  
3 pipes with 2 fixing screws  
3 tuyaux avec 2 vis de fixation

6 .. 12	<b>1L</b>
10 .. 18	<b>2L</b>
15 .. 25,4	<b>3L</b>

Größe Size Taille	Abmessungen Dimensions Dimensions			
	A	C	H	L
<b>1L</b>	20	20	13,5	56
<b>2L</b>	29	29	16,5	85
<b>3L</b>	36	36	18,5	106

**Rohr-Außen Ø mm**  
Pipe O/D mm  
Ø extérieur du tuyau mm

**Größe**  
Size  
Taille

**4 Rohre mit 2 Befestigungsschrauben**  
4 pipes with 2 fixing screws  
4 tuyaux avec 2 vis de fixation

6 .. 12	<b>1L</b>
10 .. 18	<b>2L</b>
15 .. 25,4	<b>3L</b>

Größe Size Taille	Abmessungen Dimensions Dimensions			
	A	C	H	L
<b>1L</b>	20	40	13,5	76
<b>2L</b>	29	58	16,5	114
<b>3L</b>	36	72	18,5	142

**Rohr-Außen Ø mm**  
Pipe O/D mm  
Ø extérieur du tuyau mm

**Größe**  
Size  
Taille

**4 Rohre mit 3 Befestigungsschrauben**  
4 pipes with 3 fixing screws  
4 tuyaux avec 3 vis de fixation

6 .. 12	<b>1L</b>
10 .. 18	<b>2L</b>
15 .. 25,4	<b>3L</b>

Größe Size Taille	Abmessungen Dimensions Dimensions			
	A	C	H	L
<b>1L</b>	20	40	13,5	100,5
<b>2L</b>	29	58	16,5	136,5
<b>3L</b>	36	72	18,5	164,5

**Rohr-Außen Ø mm**  
Pipe O/D mm  
Ø extérieur du tuyau mm

**Größe**  
Size  
Taille

**6 Rohre mit 3 Befestigungsschrauben**  
6 pipes with 3 fixing screws  
6 tuyaux avec 3 vis de fixation

6 .. 12	<b>1L</b>
10 .. 18	<b>2L</b>
15 .. 25,4	<b>3L</b>

Größe Size Taille	Abmessungen Dimensions Dimensions			
	A	C	H	L
<b>1L</b>	20	40	13,5	116
<b>2L</b>	29	58	16,5	172
<b>3L</b>	36	72	18,5	214

**Rohr-Außen Ø mm**  
Pipe O/D mm  
Ø extérieur du tuyau mm

**Größe**  
Size  
Taille

**10 Rohre mit 5 Befestigungsschrauben**  
10 pipes with 5 fixing screws  
10 tuyaux avec 5 vis de fixation

6 .. 12	<b>1L</b>
10 .. 18	<b>2L</b>
15 .. 25,4	<b>3L</b>

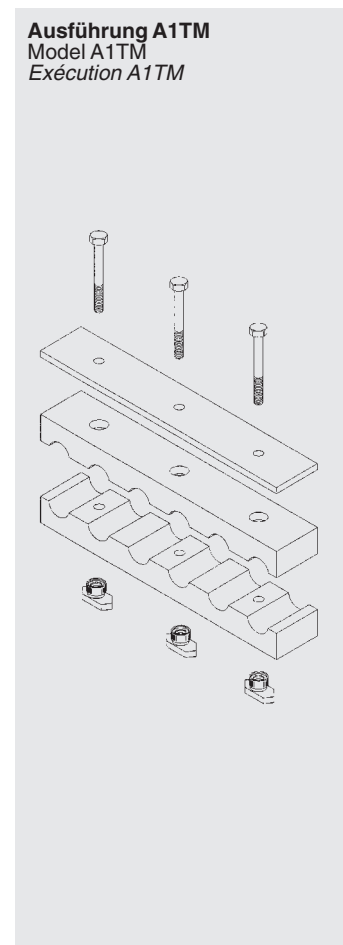
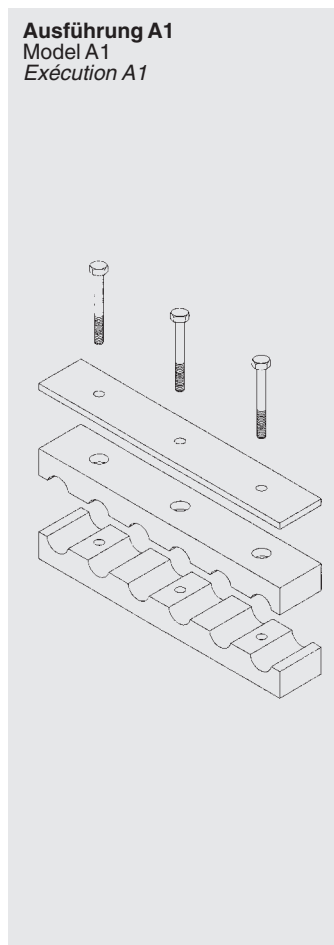
Größe Size Taille	Abmessungen Dimensions Dimensions			
	A	C	H	L
<b>1L</b>	20	40	13,5	196
<b>2L</b>	29	58	16,5	288
<b>3L</b>	36	72	18,5	358

# Reihenleiste Leichte Reihe

Series strip light range

Colliers en ligne série légère

Anzahl der Rohre Number of pipes Nombre de tuyaux	Länge / Anzahl Befestigungsschrauben Length / number of fixing bolts Longueur et nombre de vis de fixation	Größe Size Taille	Ausführung A Model A Exécution A
2 x D	60,5 / 2	1L	
3 x D	56 / 2		
4 x D	76 / 2		
4 x D	100,5 / 3		
6 x D	116 / 3	2L	
10 x D	196 / 5		
2 x D	78,5 / 2		
3 x D	85 / 2		
4 x D	114 / 2	3L	
4 x D	136,5 / 3		
6 x D	172 / 3		
10 x D	288 / 5		
2 x D	92,5 / 2	3L	
3 x D	106 / 2		
4 x D	142 / 2		
4 x D	164,5 / 3		
6 x D	214 / 3		
10 x D	358 / 5		



Anzahl der Rohre Number of pipes Nombre de tuyaux	Länge / Anzahl Befestigungsschrauben Length / number of fixing bolts Longueur et nombre de vis de fixation	Größe Size Taille	Ausführung D Model D Exécution D
2 x D	60,5 / 2	1L	
3 x D	56 / 2		
4 x D	76 / 2		
4 x D	100,5 / 3		
6 x D	116 / 3	2L	
10 x D	196 / 5		
2 x D	78,5 / 2		
3 x D	85 / 2		
4 x D	114 / 2	3L	
4 x D	136,5 / 3		
6 x D	172 / 3		
10 x D	288 / 5		
2 x D	92,5 / 2	3L	
3 x D	106 / 2		
4 x D	142 / 2		
4 x D	164,5 / 3		
6 x D	214 / 3		
10 x D	358 / 5		

## Bestellschlüssel

Order code / Code de commande

**HRRL 2L A 4x12 PP 114/2 ST M6 BL**

**Baureihe /**  
range /  
série

**Baugröße / size / taille**  
1L / 2L / 3L

**Ausführung / model /**  
exécution  
A / A1 / A1TM / D

**Durchmesser / O/D / diamètre**

**Werkstoff der Klemmbacken /**  
clamp material /  
matériau des pièces de serrage  
PP / PA

**Baulänge / Anzahl der Schrauben /**  
Length / number of screws /  
Longueur / nombre de vis de fixation

**Werkstoff der Stahlteile /**  
material of steel parts /  
matériau des pièces acier  
ST

**Metrisches Gewinde / metric thread / filet métrique**

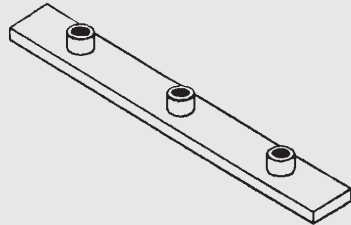
**Oberfläche der Stahlteile /** plating of steel parts /  
revêtement des pièces acier

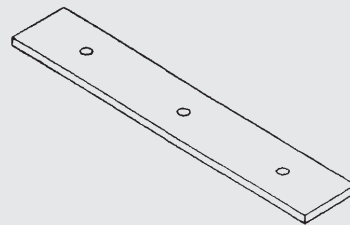
BL **Phosphatiert /** phosphated / *phosphaté*  
ZN **verzinkt /** zinc plated / *zingué*

# Reihenleiste Leichte Reihe, Einzelteile

Series strip light range, individual parts

Colliers en ligne série légère, pièces individuelles

Länge / Anzahl der Befestigungsschrauben Length / number of fixing bolts Longueur et nombre de vis de fixation	Größe Size Taille	Anschweißplatte Weld plate Plaque à souder (AP)
60,5 / 2	1L	
56 / 2		
76 / 2		
100,5 / 3		
116 / 3		
196 / 5		
78,5 / 2	2L	
85 / 2		
114 / 2		
136,5 / 3		
172 / 3		
288 / 5		
92,5 / 2	3L	
106 / 2		
142 / 2		
164,5 / 3		
214 / 3		
358 / 5		

Länge / Anzahl der Befestigungsschrauben Length / number of fixing bolts Longueur et nombre de vis de fixation	Größe Size Taille	Deckplatte Cover plate Plaque de protection (DP)
60,5 / 2	1L	
56 / 2		
76 / 2		
100,5 / 3		
116 / 3		
196 / 5		
78,5 / 2	2L	
85 / 2		
114 / 2		
136,5 / 3		
172 / 3		
288 / 5		
92,5 / 2	3L	
106 / 2		
142 / 2		
164,5 / 3		
214 / 3		
358 / 5		

## Bestellschlüssel

Order code / Code de commande

**HRRL 3L AP 30x3x214/2 ST M6 BL**

**Baureihe /** range / série

**Baugröße /** size / taille  
1L / 2L / 3L

**Baulänge / Anzahl der Schrauben /** Length / number of screws /  
Longueur / nombre de vis de fixation

**Werkstoff der Stahlteile /** material of steel parts /  
matériau des pièces acier  
ST

**Metrisches Gewinde /** metric thread / filet métrique

**Oberfläche der Stahlteile /** plating of steel parts / revêtement des pièces acier  
BL **Phosphatiert /** phosphated / phosphaté  
ZN **verzinkt /** zinc plated / zingué

## Bestellschlüssel

Order code / Code de commande

**HRRL 3L DP 30x3x106/2 ST D7 ZN**

**Baureihe /** range / série

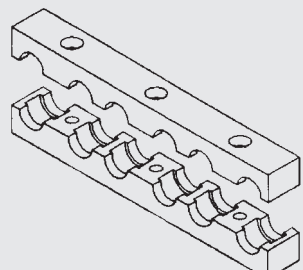
**Baugröße /** size / taille  
1L / 2L / 3L

**Baulänge / Anzahl der Schrauben /** Length / number of screws /  
Longueur / nombre de vis de fixation

**Werkstoff der Stahlteile /** material of steel parts /  
matériau des pièces acier  
ST

**Schraubenbohrung /** hole / Perçage pour vissage

**Oberfläche der Stahlteile /** plating of steel parts / revêtement des pièces acier  
ZN **verzinkt /** zinc plated / zingué

Anzahl und Ø der Rohre Number and diameter of pipes quantité et Ø des tuyaux	Länge / Anzahl der Befestigungsschrauben Length / number of fixing bolts Longueur et nombre de vis de fixation	Größe Size Taille	Klemmbackenpaar Pair of clamp jaws Paire de pièces de serrage (KP)
2 x D	60,5 / 2	1L	
3 x D	56 / 2		
4 x D	76 / 2		
4 x D	100,5 / 3		
6 x D	116 / 3		
10 x D	196 / 5		
2 x D	78,5 / 2	2L	
3 x D	85 / 2		
4 x D	114 / 2		
4 x D	136,5 / 3		
6 x D	172 / 3		
10 x D	288 / 5		
2 x D	92,5 / 2	3L	
3 x D	106 / 2		
4 x D	142 / 2		
4 x D	164,5 / 3		
6 x D	214 / 3		
10 x D	358 / 5		

## Bestellschlüssel

Order code / Code de commande

**HRRL 1L KP 3x12 PP 56/2 M6**

**Baureihe /** range / série

**Baugröße /** size / taille  
1L / 2L / 3L

**Durchmesser /** O/D / diamètre

**Werkstoff der Klemmbacken /** clamp material /  
matériau des pièces de serrage  
PP / PA

**Baulänge / Anzahl der Schrauben /** Length / number of screws /  
Longueur / nombre de vis de fixation

**Schraubenbohrung /** hole /  
Perçage pour vissage

# Reihenleiste Leichte Reihe, Einzelteile

Series strip light range, individual parts

Colliers en ligne série légère, pièces individuelles

Abmessungen Dimensions Dimensions	<b>C-Tragschiene</b> C-rail C-Rail porteur (TS)	
28 x 11	<b>C-Tragschiene m. Anschweißstegen</b> C-rail with weld struts C-Rail porteur avec barres à souder (TS28x11AS)	
28 x 14		
28 x 30		
28 x 11AS		

Abmessungen Dimensions Dimensions	<b>Tragschienenmutter</b> Bayonet nut Ecroû rail porteur (TMV6)	
		TMV6

## Bestellschlüssel

Order code / Code de commande

	<b>HRL</b>	<b>TS28x11</b>	<b>ST</b>	<b>BL</b>	<b>1m</b>
<b>Baureihe</b> / range / série					
<b>Ausführung</b> / model / exécution					
TS28x11					
TS28x14					
TS28x30					
TS28x11AS					
<b>Werkstoff der Stahlteile</b> / material of steel parts / matériau des pièces acier					
ST / AL *					
<b>Oberfläche der Stahlteile</b> / plating of steel parts / revêtement des pièces acier					
BL <b>Phosphatiert</b> / phosphated / phosphaté					
ZN <b>verzinkt</b> / zinc plated / zingué					
<b>Baulänge (nur für Ausführung TS)</b> / length (only for model TS) / longueur (seulement pour exécution TS)					
1m / 2m					

\* AL auf Anfrage / AL on request / AL sur demande

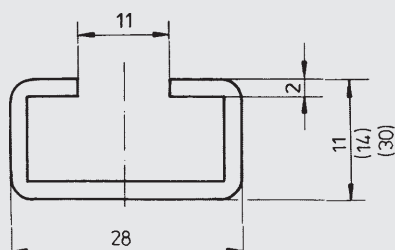
## Bestellschlüssel

Order code / Code de commande

	<b>HRL</b>	<b>TMV6</b>	<b>ST</b>	<b>ZN</b>
<b>Baureihe</b> / range / série				
<b>Werkstoff der Stahlteile</b> / material of steel parts / matériau des pièces acier				
ST / A4				
<b>Oberfläche der Stahlteile</b> / plating of steel parts / revêtement des pièces acier				
ZN <b>verzinkt</b> / zinc plated / zingué				

### C-Tragschiene

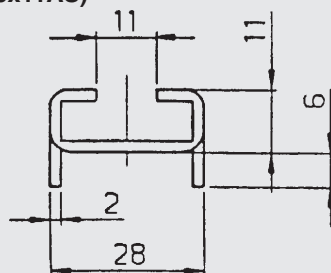
C-rail  
C-Rail porteur  
(TS)



Lieferbar in 1m und 2m Stücken  
Available in 1m and 2m lengths  
Existe en longueur de 1m et 2m

### C-Tragschiene m. Anschweißstegen

C-rail with weld struts  
C-Rail porteur avec barres à souder  
(TS28x11AS)

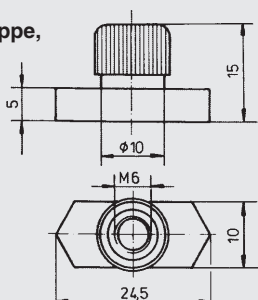


Lieferbar in 1m Stücken  
Available in 1m lengths  
Existe en longueur de 1m

### Tragschienenmutter M6

Bayonet nut M6  
Ecroû rail porteur M6  
(TMV6)

**Kunststoff-Kappe, gerändelt**  
Plastic cap knurled  
Capouchon plastique moleté






## Reihenleiste Leichte Reihe, Einzelteile

Series strip light range, individual parts

*Colliers en ligne série légère, pièces individuelles*

Abmessungen Dimensions Dimensions	Größe Size Taille	Außen-6-kt-Schraube ISO 4014 Ext. hex. screw ISO 4014 Vis H ISO 4014 (6kt-schr. ISO 4014)
M6 x 30	1	
M6 x 35	2	
M6 x 40	3	

### Bestellschlüssel

Order code / *Code de commande*

**6kt-schr. ISO4014 - M6 x 30 - 8.8 - A3C**

**Bauart** / design / *série*

6kt-schr. ISO4014

**Baugröße** / size / *taille*

M6 x 30

M6 x 35

M6 x 40

**Schraubenqualität** / bolt quality / *qualité de vis*

8.8

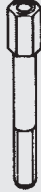
**Oberfläche der Schraube** / bolt plating / *revêtement de vis*


verzinkt / zinc plated / *zingué*

# Reihenleiste Leichte Reihe, Einzelteile

Series strip light range, individual parts

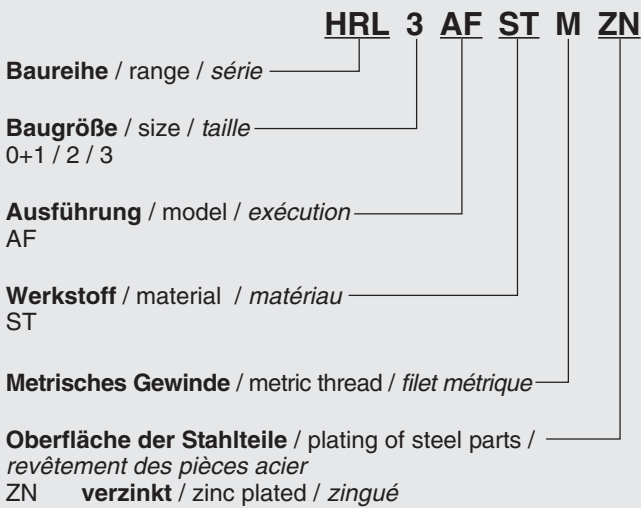
Colliers en ligne série légère, pièces individuelles

Abmessungen Dimensions	Größe Size Taille	Aufbauschraube Build-up screw Goujon-écrou (AF...)
AF 6	0+1	
AF 6	2	
AF 6	3	

Abmessungen Dimensions	Größe Size Taille	Sicherungsblech Locking plate Plaque intermédiaire (SIP)
SIP	0	

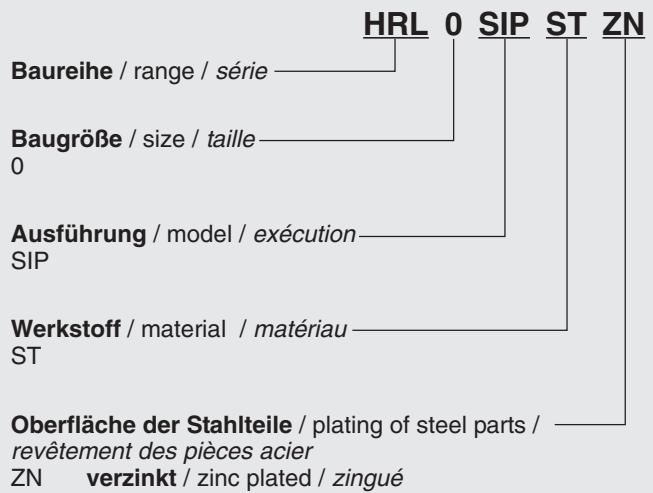
## Bestellschlüssel

Order code / Code de commande



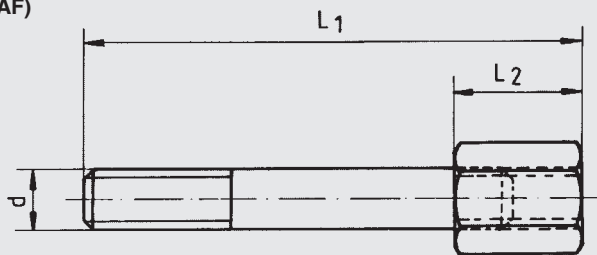
## Bestellschlüssel

Order code / Code de commande



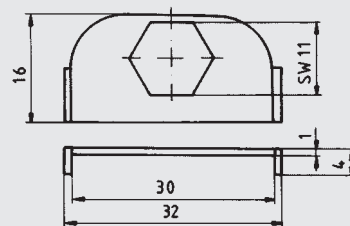
## Aufbauschraube Gr. 0-3L

Build-up bolt size 0-3L  
Goujon-écrou taille 0-3L  
(AF)



## Sicherungsblech Gr. 0L

Locking plate size 0L  
Plaque intermédiaire taille 0L  
(SIP)



## für alle Größen

for all sizes

pour toutes les tailles

Größe Size Taille	Abmessungen Dimensions Dimensions		
	L1	L2	d
0+1	34	14	M6
2	39	14	M6
3	42	14	M6

# Reihenleiste Schwere Reihe mit Elastomereinsatz

## Series strip heavy range with elastomer insets

### Colliers en ligne série lourde avec garniture élastomère

Rohr-Außen Ø mm Pipe O/D mm Ø extérieur du tuyau mm	Größe / Size / Taille
6 .. 19	2
6 .. 19	3*
20 .. 32	3
33,7 .. 56,4	4

**2 Rohre mit 1 Befestigungsschrauben**  
2 pipes with 1 fixing bolts  
2 tuyaux avec 1 vis de fixation

Rohr-Außen Ø mm Pipe O/D mm Ø extérieur du tuyau mm	Größe / Size / Taille
6 .. 19	2
6 .. 19	3*
20 .. 32	3
33,7 .. 56,4	4

**2 Rohre mit 2 Befestigungsschrauben**  
2 pipes with 2 fixing bolts  
2 tuyaux avec 2 vis de fixation

Rohr-Außen Ø mm Pipe O/D mm Ø extérieur du tuyau mm	Größe / Size / Taille
6 .. 19	2
6 .. 19	3*
20 .. 32	3
33,7 .. 56,4	4

**3 Rohre mit 2 Befestigungsschrauben**  
3 pipes with 2 fixing bolts  
3 tuyaux avec 2 vis de fixation

Rohr-Außen Ø mm Pipe O/D mm Ø extérieur du tuyau mm	Größe / Size / Taille
6 .. 19	2
6 .. 19	3*
20 .. 32	3
33,7 .. 56,4	4

**4 Rohre mit 2 Befestigungsschrauben**  
4 pipes with 2 fixing bolts  
4 tuyaux avec 2 vis de fixation

Rohr-Außen Ø mm Pipe O/D mm Ø extérieur du tuyau mm	Größe / Size / Taille
6 .. 19	2
6 .. 19	3*
20 .. 32	3
33,7 .. 56,4	4

**4 Rohre mit 3 Befestigungsschrauben**  
4 pipes with 3 fixing bolts  
4 tuyaux avec 3 vis de fixation

Rohr-Außen Ø mm Pipe O/D mm Ø extérieur du tuyau mm	Größe / Size / Taille
6 .. 19	2
6 .. 19	3*
20 .. 32	3
33,7 .. 56,4	4

**6 Rohre mit 3 Befestigungsschrauben**  
6 pipes with 3 fixing bolts  
6 tuyaux avec 3 vis de fixation

Größe / Size / Taille	Abmessungen Dimensions Dimensions								
	d1	d2	A1	A2	B	L	H	C	S
2	25,5	31		46	30	83	23		8
3	39	46		60	30	115	30		8
4	65	74		93	45	173	40		10

Größe / Size / Taille	Abmessungen Dimensions Dimensions								
	d1	d2	A1	A2	B	L	H	C	S
2	25,5	31	34		30	107	23	80	8
3	39	46	50		30	134	30	110	8
4	65	74	80		45	199	40	173	10

Größe / Size / Taille	Abmessungen Dimensions Dimensions								
	d1	d2	A1	A2	B	L	H	C	S
2	25,5	31	34	46	30	135	23	80	8
3	39	46	50	60	30	179,5	30	110	8
4	65	74	80	93	45	272,5	40	173	10

Größe / Size / Taille	Abmessungen Dimensions Dimensions								
	d1	d2	A1	A2	B	L	H	C	S
2	25,5	31	34	46	30	163	23	80	8
3	39	46	50	60	30	225	30	110	8
4	65	74	80	93	45	346	40	173	10

Größe / Size / Taille	Abmessungen Dimensions Dimensions								
	d1	d2	A1	A2	B	L	H	C	S
2	25,5	31	34	46	30	187	23	80	8
3	39	46	50	60	30	244	30	110	8
4	65	74	80	93	45	372	40	173	10

Größe / Size / Taille	Abmessungen Dimensions Dimensions								
	d1	d2	A1	A2	B	L	H	C	S
2	25,5	31	34	46	30	243	23	80	8
3	39	46	50	60	30	335	30	110	8
4	65	74	80	93	45	519	40	173	10

\* Nur mit Reduzierstück / Only with reducing piece / Seulement avec pièce de réduction

# Reihenleiste Schwere Reihe mit Elastomereinsatz

Series strip heavy range with elastomer insets

Colliers en ligne série lourde avec garniture élastomère

Anzahl und Ø der Rohre Number and diameter of pipes quantité et Ø des tuyaux	Länge / Anzahl Befestigungsschrauben Length / number of fixing bolts Longueur et nombre de vis de fixation	Größe Size Taille	Ausführung S Model S Exécution S	Ausführung S1 Model S1 Exécution S1	Ausführung S1TM Model S1TM Exécution S1TM
2 x D	83 / 1	2			
2 x D	107 / 2				
3 x D	135 / 2				
4 x D	163 / 2				
4 x D	187 / 3				
6 x D	243 / 3	3			
2 x D	115 / 1				
2 x D	134 / 2				
3 x D	179,5 / 2				
4 x D	225 / 2				
4 x D	244 / 3	4			
6 x D	335 / 3				
2 x D	199 / 2				
3 x D	346 / 2				
4 x D	372 / 3				
6 x D	519 / 3				

## Bestellschlüssel

Order code / Code de commande

**HRRLE 2 S 2x15 PP 107/2 ST M10 BL**

Baureihe / range / série

Baugröße / size / taille  
2 / 3 / 4

Ausführung / model / exécution  
S / S1 / S1TM

Durchmesser / O/D / diamètre

Werkstoff der Klemmbacken / clamp material / matériau des pièces de serrage  
PP / PA

Baulänge / Anzahl der Schrauben / Length / number of bolts / Longueur / nombre de vis de fixation

Werkstoff der Stahlteile / material of steel parts / matériau des pièces acier  
ST

Metrisches Gewinde / metric thread / filet métrique

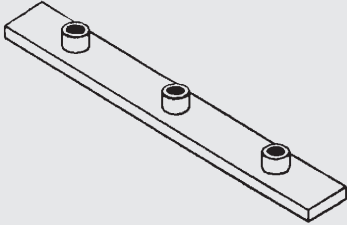
Oberfläche der Stahlteile / plating of steel parts / revêtement des pièces acier

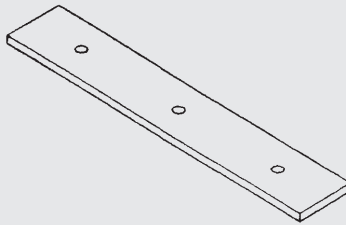
BL **Phosphatiert** / phosphated / phosphaté  
ZN **verzinkt** / zinc plated / zingué

# Reihenleiste Schwere Reihe mit Elastomereinsatz, Einzelteile

Series strip heavy range with elastomer insets, individual parts

Colliers en ligne série lourde avec garniture élastomère, pièces individuelles

Länge / Anzahl Befestigungsschrauben Length / number of fixing bolts Longueur / nombre de vis de fixation	Größe Size Taille	Anschweißplatte Weld plate Plaque à souder (AP)
83 / 1	2	
107 / 2		
135 / 2		
163 / 2		
187 / 3		
243 / 3	3	
115 / 1		
134 / 2		
179,5 / 2		
225 / 2		
244 / 3	4	
335 / 3		
199 / 2		
346 / 2		
372 / 3		
519 / 3		

Länge / Anzahl Befestigungsschrauben Length / number of fixing bolts Longueur / nombre de vis de fixation	Größe Size Taille	Deckplatte Cover plate Plaque de protection (DP)
83 / 1	2	
107 / 2		
135 / 2		
163 / 2		
187 / 3		
243 / 3	3	
115 / 1		
134 / 2		
179,5 / 2		
225 / 2		
244 / 3	4	
335 / 3		
199 / 2		
346 / 2		
372 / 3		
519 / 3		

## Bestellschlüssel

Order code / Code de commande

**HRRLE 3 AP 30x8x225/2 ST M10 BL**

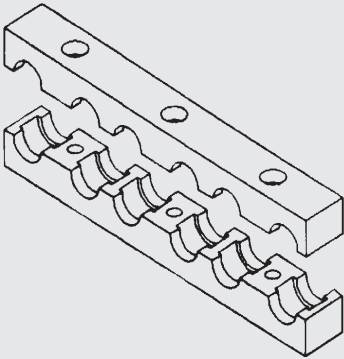
**Baureihe /** range / série  
**Baugröße /** size / taille  
 2 / 3 / 4  
**Ausführung /** model /  
 exécution: AP  
**Baulänge / Anzahl der Schrauben /**  
 Length / number of bolts /  
 Longueur / nombre de vis de fixation  
**Werkstoff der Stahlteile /**  
 material of steel parts/ matériau des pièces acier  
 ST  
**Metrisches Gewinde /** metric thread / filet metrique  
**Oberfläche der Stahlteile /**  
 plating of steel parts / revêtement des pièces acier  
 BL **Phosphatiert /** phosphated / phosphaté  
 ZN **verzinkt /** zinc plated / zingué

## Bestellschlüssel

Order code / Code de commande

**HRRLE 4 DP 45x10x519/3 ST ZN**

**Baureihe /** range / série  
**Baugröße /** size / taille  
 1L / 2L / 3L  
**Ausführung /** model / exécution-  
 DP  
**Baulänge / Anzahl der Schrauben /**  
 Length / number of bolts /  
 Longueur / nombre de vis de fixation  
**Werkstoff der Stahlteile /**  
 material of steel parts/  
 matériau des pièces acier  
 ST / A2 / A4  
**Oberfläche der Stahlteile /**  
 plating of steel parts / revêtement des pièces acier  
 ZN **verzinkt /** zinc plated / zingué

Anzahl und Ø der Rohre Number and diameter of pipes quantité et Ø des tuyaux	Länge / Anzahl Befestigungsschrauben Length / number of fixing bolts Longueur / nombre de vis de fixation	Größe Size Taille	Klemmbackenpaar Pair of clamp jaws Paire de pièces de serrage (KP)
2 x 25,5	83 / 1	2	
2 x 25,5	107 / 2		
3 x 25,5	135 / 2		
4 x 25,5	163 / 2		
4 x 25,5	187 / 3		
6 x 25,5	243 / 3	3	
2 x 39	115 / 1		
2 x 39	134 / 2		
3 x 39	179,5 / 2		
4 x 39	225 / 2		
4 x 39	244 / 3	4	
6 x 39	335 / 3		
2 x 65	199 / 2		
4 x 65	346 / 2		
4 x 65	372 / 3		
6 x 65	519 / 3		

## Bestellschlüssel

Order code / Code de commande

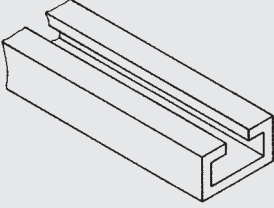
**HRRLE 4 KP 4x65 PP 346/2**

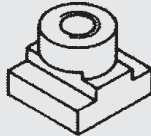
**Baureihe /** range /  
 série  
**Baugröße /** size / taille  
 2 / 3 / 4  
**Ausführung /** model / exécution  
 KP  
**Durchmesser /** O/D / diamètre  
**Werkstoff der Klemmbacken /**  
 clamp material /  
 matériau des pièces de serrage  
 PP / PA  
**Baulänge / Anzahl der Schrauben /**  
 Length / number of bolts /  
 Longueur / nombre de vis de fixation

# Reihenleiste Schwere Reihe mit Elastomereinsatz, Einzelteile

Series strip heavy range with elastomer insets, individual parts

Colliers en ligne série lourde avec garniture élastomère, pièces individuelles

Abmessungen Dimensions Dimensions	<b>C-Tragschiene</b> C-rail C-Rail porteur (TS)
	
40 x 22	

Abmessungen Dimensions Dimensions	<b>Tragschienenmutter</b> Bayonet nut Ecrou rail porteur (TM...)
	
TM10	
TM12	

**Bestellschlüssel**  
Order code / Code de commande

**HRS TS40x22 ST BL 2m**

Baureihe / range / série ————

Ausführung / model / exécution ————  
40 x 22

Werkstoff der Stahlteile / material of steel parts / matériau des pièces acier ————  
ST

Oberfläche der Stahlteile / plating of steel parts / revêtement des pièces acier ————  
BL **blank** / unplated / pas de revêtement  
ZN **verzinkt** / zinc plated / zingué

Baulänge / length / longueur ————  
1 m / 2 m

**Bestellschlüssel**  
Order code / Code de commande

**HRS TM10 ST M ZN**

Baureihe / range / série ————

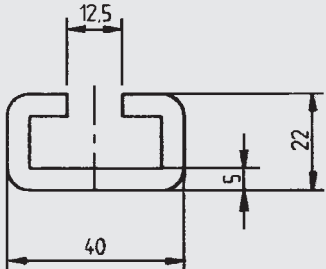
Ausführung / model / exécution ————  
TM10 / TM12

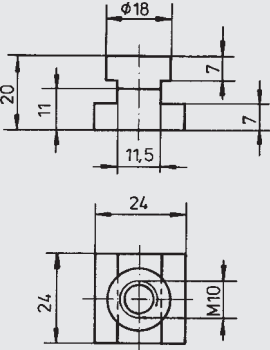
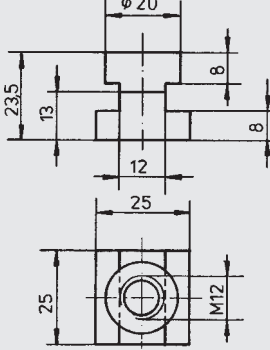
Werkstoff der Stahlteile / material of steel parts / matériau des pièces acier ————  
ST

Metrisches Gewinde / metric thread / filet métrique ————

Oberflächenbeschichtung / plating / revêtement ————  
ZN **verzinkt** / zinc plated / zingué

**C-Tragschiene**  
C-rail  
C-Rail porteur  
(TS)




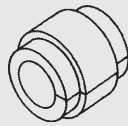
<p><b>Tragschienenmutter M10</b> Bayonet nut M10 Ecrou pour rail porteur M10 (TM10)</p> 	<p><b>Tragschienenmutter M12</b> Bayonet nut M12 Ecrou pour rail porteur M12 (TM12)</p> 
--	---

# Reihenleiste Schwere Reihe mit Elastomereinsatz, Einzelteile

Series strip heavy range with elastomer insets, individual parts

Colliers en ligne série lourde avec garniture élastomère, pièces individuelles

Abmessungen Dimensions Dimensions	Größe Size Taille	6-kt-Schraube ISO 4014 Ext. hex. bolt ISO 4014 Vis H ISO 4014 (6kt-schr. ISO 4014)
M10 x 60	2	
M10 x 70	3	
M12 x 100	4	

Abmessungen Dimensions Dimensions	Größe Size Taille	Elastomereinsatz glatt Elastomer insert, smooth Garniture élastomère à portée lisse (EE)
6 - 19	2/4L	
20 - 32	3/6L	
33,7 - 56,4	4	

## Bestellschlüssel

Order code / Code de commande

**6kt-schr. ISO4014 - M10 x 70 - 8.8 - A3C**

**Bauart** / design / forme

**Baugröße** / size / taille

ISO4014  
M10 x 60  
M10 x 70  
M12 x 100

**Schraubenqualität** / bolt quality / qualité de vis  
8.8

**Oberfläche der Schraube** / bolt plating / revêtement de vis

**keine Angabe (blank)** /

no details (unplated) /

pas d'indication (pas de couvert)

A3C **verzinkt** / zinc plated / zingué

## Bestellschlüssel

Order code / Code de commande

**HRES 2/4L EE 16 TPE**

**Baureihe** / range / série

**Baugröße** / size / taille  
2/4L 3/6L 4

**Ausführung** / model / exécution  
EE

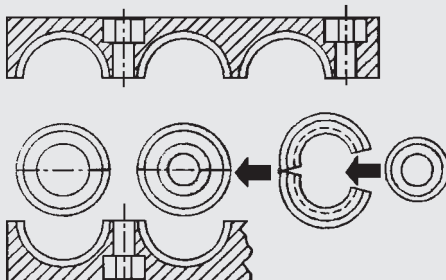
**Durchmesser** / O/D / diamètre

**Werkstoff des Einsatzes** /  
insert material /  
matériau de la garniture élastomère

## Reduzierstück

Reducing piece  
Pièce de réduction  
(RE)

Größe  
Size  
Taille



3/2

**Elastomereinsatz Gr. 3S**  
Rubber insert size 3S  
Garniture élastomère taille 3S

**Reduzierstück mit Elastomereinsatz Gr. 3S**  
Reducing piece with rubber insert size 3S  
Pièce insert avec garniture élastomère taille 3S

## Bestellschlüssel

Order code / Code de commande

**HRES 3/2 RE PP**

**Baureihe** / range / série

**Baugröße** / size / taille

**Ausführung** / model / exécution  
RE

**Werkstoff des Einsatzes** /  
material of reducing piece /  
matériau de la garniture élastomère  
PP / PA



# Reihenleiste Leichte Reihe

Series strip light range

Colliers en ligne série légère

Preise (€/100 Stück) / Prices (€/100 pieces) / Prix (€/100 pièces)

Baugröße / Size / Taille	1	2	3
<b>Rohr-Außen-Ø</b> Pipe O/D mm Ø extérieur du tuyau	6 6,4 8 9,5 10 12	10 12 12,7 13,7 14 15 16 17,6 18	15 16 17,1 18 20 21,3 22 23 25 25,4
<b>Bestellbezeichnung</b> Order designation Désignation de commande			
HRRL 1LA	2xD PP 60,5/2 ST M BL 801,24 3xD PP 56 /2 ST M BL 795,24 4xD PP 76 /2 ST M BL 807,24 4xD PP 100,5/3 ST M BL 1076,36 6xD PP 116 /3 ST M BL 1102,36 10xD PP 196 /5 ST M BL 1473,36		
HRRL 1LA1	2xD PP 60,5/2 ST M BL 536,24 3xD PP 56 /2 ST M BL 531,24 4xD PP 76 /2 ST M BL 537,24 4xD PP 100,5/3 ST M BL 636,36 6xD PP 116 /3 ST M BL 646,36 10xD PP 196 /5 ST M BL 829,36		
HRRL 1LA1 TM	2xD PP 60,5/2 ST M BL 599,74 3xD PP 56 /2 ST M BL 594,74 4xD PP 76 /2 ST M BL 600,74 4xD PP 100,5/3 ST M BL 731,61 6xD PP 116 /3 ST M BL 741,61 10xD PP 196 /5 ST M BL 924,61		
HRRL 1L D	2xD PP 60,5/2 ST M BL 427,62 3xD PP 56 /2 ST M BL 424,62 4xD PP 76 /2 ST M BL 480,90 4xD PP 100,5/3 ST M BL 547,35 6xD PP 116 /3 ST M BL 553,35 10xD PP 196 /5 ST M BL 622,35		
HRRL 2LA	2xD PP 78,5/2 ST M BL 3xD PP 85 /2 ST M BL 4xD PP 114 /2 ST M BL 4xD PP 136,5/3 ST M BL 6xD PP 172 /3 ST M BL 10xD PP 288 /5 ST M BL	810,28 841,28 894,28 1112,92 1156,92 1732,20	
HRRL 2LA1	2xD PP 78,5/2 ST M BL 3xD PP 85 /2 ST M BL 4xD PP 114 /2 ST M BL 4xD PP 136,5/3 ST M BL 6xD PP 172 /3 ST M BL 10xD PP 288 /5 ST M BL	537,28 566,28 610,28 707,92 741,92 1066,20	
HRRL 2LA1 TM	2xD PP 78,5/2 ST M BL 3xD PP 85 /2 ST M BL 4xD PP 114 /2 ST M BL 4xD PP 136,5/3 ST M BL 6xD PP 172 /3 ST M BL 10xD PP 288 /5 ST M BL	560,56 629,78 673,78 803,17 837,17 1224,95	
HRRL 2L D	2xD PP 78,5/2 ST M BL 3xD PP 85 /2 ST M BL 4xD PP 114 /2 ST M BL 4xD PP 136,5/3 ST M BL 6xD PP 172 /3 ST M BL 10xD PP 288 /5 ST M BL	465,00 491,00 483,67 607,50 631,50 899,50	
HRRL 3LA	2xD PP 92,5/2 ST M BL 3xD PP 106 /2 ST M BL 4xD PP 142 /2 ST M BL 4xD PP 164,5/3 ST M BL 6xD PP 214 /3 ST M BL 10xD PP 358 /5 ST M BL		849,34 883,34 1000,34 1231,51 1345,51 2044,85
HRRL 3LA1	2xD PP 92,5/2 ST M BL 3xD PP 106 /2 ST M BL 4xD PP 142 /2 ST M BL 4xD PP 164,5/3 ST M BL 6xD PP 214 /3 ST M BL 10xD PP 358 /5 ST M BL		567,34 597,34 705,34 814,51 912,51 1337,85
HRRL 3LA1 TM	2xD PP 92,5/2 ST M BL 3xD PP 106 /2 ST M BL 4xD PP 142 /2 ST M BL 4xD PP 164,5/3 ST M BL 6xD PP 214 /3 ST M BL 10xD PP 358 /5 ST M BL		630,84 660,84 768,84 909,76 1007,76 1496,60
HRRL 3L D	2xD PP 92,5/2 ST M BL 3xD PP 106 /2 ST M BL 4xD PP 142 /2 ST M BL 4xD PP 164,5/3 ST M BL 6xD PP 214 /3 ST M BL 10xD PP 358 /5 ST M BL		502,88 529,88 626,88 726,32 809,32 1195,20

Baulänge / Length / Longueur	AP	DP	KP	ASKT
<b>Ausführung</b> Model Exécution AP ... ST M BL DP ... ST BL KP ... PP				
<b>Bestellbezeichnung</b> Order designation Désignation de commande				
HRRL 1L	60,5/2 265,00 56 /2 264,00 76 /2 270,00 100,5/3 440,00 116 /3 456,00 195 /5 644,00	152,00 150,00 156,00 216,00 220,00 334,00	362,00 359,00 374,00 387,00 393,00 462,00	11,12
HRRL 2L	78,5/2 273,00 85 /2 275,00 114 /2 284,00 136,5/3 405,00 172 /3 415,00 288 /5 666,00	158,00 161,00 170,00 229,00 239,00 381,00	356,00 382,00 417,00 444,00 468,00 627,00	11,64
HRRL 3L	92,5/2 282,00 106 /2 286,00 142 /2 295,00 164,5/3 417,00 214 /3 433,00 358 /5 707,00	165,00 168,00 179,00 239,00 254,00 394,00	378,00 405,00 502,00 539,00 622,00 883,00	12,17

**Stahlteile in Edelstahl auf Anfrage**  
Steel parts in stainless steel on request  
Pièces en acier, en acier inox sur demande



# Reihenleiste Schwere Reihe mit Elastomereinsatz, Einzelteile

Series strip heavy range with elastomer insets, individual parts

Colliers en ligne série lourde avec garniture élastomère, pièces individuelles

Preise (€/100 Stück) / Prices (€/100 pieces) / Prix (€/100 pièces)

Baugröße / Size / Taille	2	3	4
<b>Rohr-Außen-Ø</b>	6	20	33,7
Pipe O/D mm	8	22	35
Ø extérieur du tuyau	10	25	38
	12	26,9	40
	12,7	28	42
	14	30	44,5
	15	32	51
	16		53,4
	17,2		56,4
	19		
<b>Bestellbezeichnung</b> Order designation Désignation de commande			
HRRLE 2 S	2xD PP 83 /1 ST M BL	1219,29	
	2xD PP 107 /2 ST M BL	1425,28	
	3xD PP 135 /2 ST M BL	1601,93	
	4xD PP 163 /2 ST M BL	1902,58	
	4xD PP 187 /3 ST M BL	2351,22	
	6xD PP 243 /3 ST M BL	2688,87	
HRRLE 2 S1	2xD PP 83 /1 ST M BL	881,29	
	2xD PP 107 /2 ST M BL	974,28	
	3xD PP 135 /2 ST M BL	1130,93	
	4xD PP 163 /2 ST M BL	1345,58	
	4xD PP 187 /3 ST M BL	1549,57	
	6xD PP 243 /3 ST M BL	1959,87	
HRRLE 2 S1 TM	2xD PP 83 /1 ST M BL	1050,63	
	2xD PP 107 /2 ST M BL	1312,96	
	3xD PP 135 /2 ST M BL	1469,61	
	4xD PP 163 /2 ST M BL	1684,26	
	4xD PP 187 /3 ST M BL	2057,59	
	6xD PP 243 /3 ST M BL	2467,89	
HRRLE 3 S	2xD PP 115 /1 ST M BL		1563,94
	2xD PP 134 /2 ST M BL		1761,10
	3xD PP 179,5/2 ST M BL		2100,99
	4xD PP 225 /2 ST M BL		2447,88
	4xD PP 244 /3 ST M BL		2811,88
	6xD PP 335 /3 ST M BL		3699,82
HRRLE 3 S 1	2xD PP 115 /1 ST M BL		1200,94
	2xD PP 134 /2 ST M BL		1297,10
	3xD PP 179,5/2 ST M BL		1587,99
	4xD PP 225 /2 ST M BL		1883,88
	4xD PP 244 /3 ST M BL		2082,88
	6xD PP 335 /3 ST M BL		2872,82
HRRLE 3 S 1TM	2xD PP 115 /1 ST M BL		1370,28
	2xD PP 134 /2 ST M BL		1635,78
	3xD PP 179,5/2 ST M BL		1926,67
	4xD PP 225 /2 ST M BL		2222,56
	4xD PP 244 /3 ST M BL		2590,90
	6xD PP 335 /3 ST M BL		3380,84
HRRLE 4 S	2xD PP 199 /2 ST M BL		6031,06
	4xD PP 346 /2 ST M BL		6747,06
	4xD PP 372 /3 ST M BL		7393,21
	6xD PP 519 /3 ST M BL		9216,09
HRRLE 4 S1	2xD PP 199 /2 ST M BL		4803,06
	4xD PP 346 /2 ST M BL		5413,06
	4xD PP 372 /3 ST M BL		5716,21
	6xD PP 519 /3 ST M BL		7276,09
HRRLE 4 S 1TM	2xD PP 199 /2 ST M BL		5215,82
	4xD PP 346 /2 ST M BL		5413,06
	4xD PP 372 /3 ST M BL		5716,21
	6xD PP 519 /3 ST M BL		7276,09

Baulänge / Length / Longueur	AP	DP	KP	EE	ASKT
<b>Ausführung</b> Model Exécution AP ... ST M BL DP ... ST BL KP ... PP					
<b>Bestellbezeichnung</b> Order designation Désignation de cde.					
HRRLE 2	83 /1	338,00	197,00	398,00	
	107 /2	451,00	206,00	455,00	
	135 /2	471,00	225,00	463,00	129,65
	163 /2	557,00	254,00	519,00	26,99
	187 /3	672,00	333,00	617,00	
	243 /3	729,00	350,00	751,00	
HRRLE 3	115 /1	363,00	213,00	472,00	
	134 /2	464,00	215,00	536,00	
	179,5/2	513,00	260,00	539,00	242,89
	225 /3	564,00	298,00	554,00	30,16
	244 /3	729,00	350,00	701,00	
	335 /3	827,00	435,00	890,00	
HRRLE 4	199 /2	1228,00	740,00	1415,00	
	346 /2	1334,00	954,00	1811,00	
	372 /3	1677,00	1145,00	1866,00	633,44
	519 /3	1940,00	1358,00	1946,00	57,15

**Stahlteile in Edelstahl auf Anfrage**  
Steel parts in stainless steel on request  
Pièces en acier, en acier inox sur demande

## Bügelzellen

U-bolt clamps

*Collier arceau*



### BT 4.1.xx Rundstahlbügelzellen ähnlich DIN 3570

BT 4.1.xx U-bolt clamps similar to DIN 3570

*BT 4.1.xx Collier arceau semblable à DIN 3570*



### BT 4.2.xx Flachstahlbügelzellen DIN 3567

BT 4.2.xx Flat steel bolt clamp to DIN 3567

*BT 4.2.xx Collier circulaire plat en acier selon DIN 3567*

### BT 4.3.xx Preise

BT 4.3.xx Prices

*BT 4.3.xx Prix*

# Rundstahlbügelschellen ähnlich DIN 3570

U-bolt clamps similar to DIN 3570

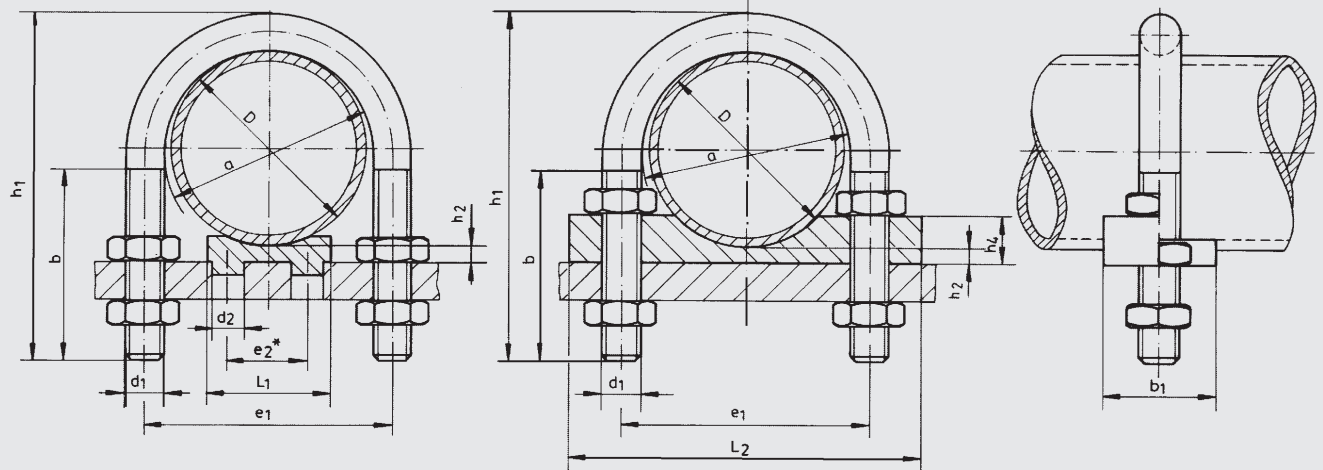
Colliers arceau semblable à DIN 3570

## Kurze Ausführung

Short version  
Exécution courte

## Lange Ausführung

Long version  
Exécution longue



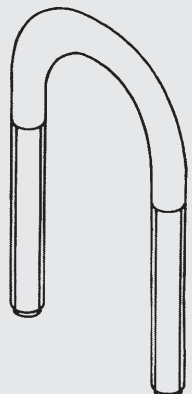
Bei Rohrunterlage  $D=\varnothing$  bis 42,4 ist  $e_2$  um  $90^\circ$  versetzt gezeichnet.  
For pipe support  $D=\text{dia.}$  up to 42,4,  $e_2$  is shown displaced by  $90^\circ$ .  
Pour support de tuyau  $D=\varnothing$  jusqu'à 42,4,  $e_2$  est représenté décalé de  $90^\circ$

Rohr $\varnothing$ Pipe $\varnothing$ $\varnothing$ tuyau	Größe Size Taille	Rundstahlbügel U-Bolt Colliers arceau en acier rond					Rohrunterlage kurze Ausführung Pipe support short version Support de tuyau exécution courte					Rohrunterlage lange Ausführung Pipe support long version Support de tuyau exécution longue					Rohr $\varnothing$ Pipe $\varnothing$ $\varnothing$ tuyau	
		a	b	$d_1$	$e_1$	$h_1$	$d_2$	$e_2$	$h_2$	$L_1$	$b_1$	$h_2$	$h_4$	$L_2$	$b_1$			
17,1	1	23			33	65												17,1
21,3					25	70												25
25	2	30	40		40	70	8			24	35							25
26,9					48	75												30
30	3	38		M10	48	75												30
33,7					56	86												30
38	4	46	50		56	86	25											38
42,4					62	92												42,4
44,5	5	52			62	92	10											44,5
48,3					76	109												48,3
57	6	64	60	M12	76	109	20	80										57
60,3					94	125												60,3
76,1	7	82			94	125	9											76,1
88,9					106	138												88,9
108	9	120	80	M16	136	171	25	130										108
114,3					164	191												114,3
133	10	148			164	191	30	210										133
139,7					192	217												139,7
159	11	176			192	217	9											159
168,3					218	249												168,3
(191)	12	202	100	M20	218	249	15	30										191
193,7					248	283												193,7
216	13	228			248	283	12	25										216
219,1					302	334												219,1
267	14	282			302	334	15											267
273					352	385												273
318	15	332	100	M24	352	385	20	40										318
323,9					402	435												323,9
355,6	16	378			402	435	12	25										355,6
368					452	487												368
406,4	17	428			452	487	15	30										406,4
419					554	589												419
508	18	530	150	M30	554	589	20	40										508
521					600	650												521
558	19	570			600	650	12	25										558
609					652	700												609
660	21	680			652	700	15	30										660
711					710	760												711
762	22	730			710	760	20	40										711
762					760	810												762
	23	785			760	810	12	25										
					815	870												

# Rundstahlbügelschellen ähnlich DIN 3570

U-bolt clamps similar to DIN 3570

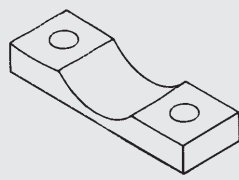
Colliers arceau semblable à DIN 3570

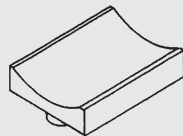
Größe Size Taille	<b>Rundstahlbügel</b> U-Bolt Arceau en acier rond (BUE)	
1-23		

**Bestellschlüssel**  
Order code / Code de commande

**HRRBS 10 BUE ST ZN**

<b>Baureihe</b> / range / série	_____	_____	_____	_____	_____
<b>Baugröße</b> / size / taille	_____	_____	_____	_____	_____
1 -23					
<b>Ausführung</b> / model / exécution	_____	_____	_____	_____	_____
BUE					
<b>Werkstoff der Stahlteile</b> / material of steel parts / matériau des pièces acier	_____	_____	_____	_____	_____
ST					
<b>Oberfläche der Stahlteile</b> / plating of steel parts / revêtement des pièces acier	_____	_____	_____	_____	_____
ZN <b>verzinkt</b> / zinc plated / zingué					

Größe Size Taille	<b>Rohrunterlage lang</b> Pipe support long Support exécution longue (RUL)	
1-23		

Größe Size Taille	<b>Rohrunterlage kurz</b> Pipe support short Support exécution courte (RUK)	
1-23		

**Bestellschlüssel**  
Order code / Code de commande

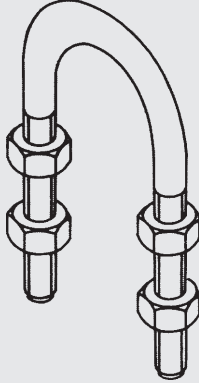
**HRRBS 10 RUL 139,7 PP**

<b>Baureihe</b> / range / série	_____	_____	_____	_____
<b>Baugröße</b> / size / taille	_____	_____	_____	_____
1 - 23				
<b>Ausführung</b> / model / exécution	_____	_____	_____	_____
RUL / RUK				
<b>Durchmesser</b> / O/D / diamètre	_____	_____	_____	_____
139,7				
<b>Werkstoff der Klemmbacken</b> / clamp material / matériau des pièces de serrage	_____	_____	_____	_____
PP / PA (nur für RUK / for RUK only / seulement RUK)				

# Rundstahlbügelschellen ähnlich DIN 3570

U-bolt clamps similar to DIN 3570

Colliers arceau semblable à DIN 3570

Größe Size Taille	<b>Ausführung A</b> Model A Exécution A	
	1-23	

**Bestellschlüssel**  
Order code / Code de commande

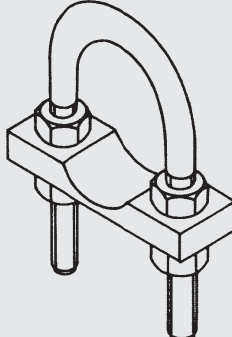
**HRRBS 10 A ST ZN**

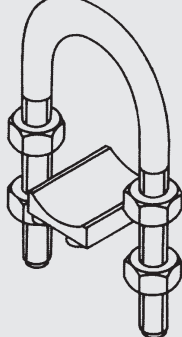
**Baureihe / range / série** —————

**Baugröße / size / taille** —————  
1 -23

**Werkstoff der Stahlteile /** —————  
material of steel parts /  
*matériau des pièces acier*  
ST

**Oberfläche der Stahlteile /** —————  
plating of steel parts /  
*revêtement des pièces acier*  
ZN **verzinkt / zinc plated / zingué**

Größe Size Taille	<b>Ausführung L</b> Model L Exécution L	
	1-23	

Größe Size Taille	<b>Ausführung K</b> Model K Exécution K	
	1-23	

**Bestellschlüssel**  
Order code / Code de commande

**HRRBS 10 L 139,7 PP ST ZN**

**Baureihe / range / série** —————

**Baugröße / size / taille** —————  
1 - 23

**Ausführung / model / exécution** —————  
L / K

**Durchmesser / O/D / diamètre** —————  
139,7

**Werkstoff der Klemmbacken /** —————  
clamp material / *matériau de pièces de serrage*  
PP / PA

**Werkstoff der Stahlteile /** —————  
material of steel parts / *matériau des pièces acier*  
ST

**Oberfläche der Stahlteile /** —————  
plating of steel parts / *revêtement des pièces acier*  
ZN **verzinkt / zinc plated / zingué**

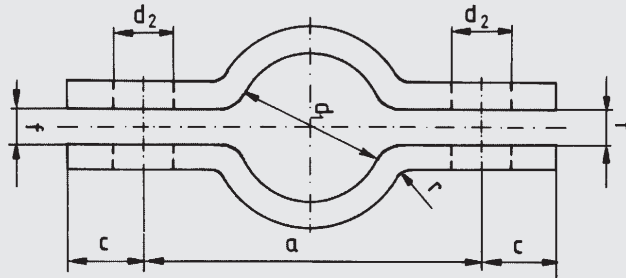
# Flachstahlbügelschellen DIN 3567

Flat steel bolt clamp to DIN 3567

Colliers circulaire plat en acier selon DIN 3567

Form A  
Form A  
Forme A

Lagerware bis Größe 12  
Available ex stock up to size 12  
Disponible jusqu'à taille 12



d <sub>1</sub>	Größe Size Taille	Anzuwenden bei Nennweite To be used for nominal width A utiliser pour les tailles données	Abmessungen Dimensions Dimensions					Flachstahl nach DIN 1017 Flat steel to DIN 1017 Acier selon DIN 1017	ASKT nach ISO 4017 Ext. hex. to ISO 4017 Vis H selon ISO 4017	Gewicht kg/100 St. Weight kg/100 of Poids kg/100 pieces		
			a	c	d <sub>2</sub>	f	r			A	B u. C	
25	1	20		62	15	11,5	7	4	30 x 5	M10 x 30MU	21,73	31,79
27	2		3/4"	66							22,75	32,95
30	3			68							23,37	33,68
34	4	25	1"	72	15	11,5	7	4	30 x 5	M10 x 30MU	24,79	35,15
38	5			76							26,12	36,57
43	6	32	1 1/4"	82	15	11,5	7	4	30 x 5	M10 x 30MU	27,87	38,36
45	7			84							28,81	39,17
49	8		1 1/2"	88							30,37	40,72
57	9	50		104	15	11,5	7	4	30 x 5	M10 x 30MU	56,10	76,65
61	10		2"	108							58,20	77,99
77	11	65	2 1/2"	122	18	14	9	6	40 x 6	M12 x 35MU	66,30	85,95
89	12		3"	136							75,30	95,09
108	13	100		172	18	14	9	6	40 x 6	M12 x 35MU	159,10	203,00
115	14		4"	178							163,40	206,51
133	15	125		196	18	14	9	6	40 x 6	M12 x 35MU	178,50	220,00
140	16			204							183,10	225,93
159	17	150		222	24	18	11	6	50 x 8	M16 x 45MU	200,00	240,00
169	18			232							208,10	252,40
191	19	(175)		254	24	18	11	6	50 x 8	M16 x 45MU	239,40	282,32
194	20			258							242,00	284,90
216	21	200		280	24	18	11	6	50 x 8	M16 x 45MU	260,00	301,00
220	22			284							264,40	308,90
267	23	250		342	24	18	11	6	50 x 8	M16 x 45MU	385,00	445,00
273	24			348							390,60	452,21
318	25	300		392	30	23	14	8	60 x 8	M20 x 50MU	440,00	500,00
324	26			398							448,80	511,30
356	27	350		432	30	23	14	8	60 x 8	M20 x 50MU	508,70	571,66
368	28			444							530,00	600,00
407	29	400		498	30	23	14	8	60 x 8	M20 x 50MU	852,20	963,39
419	30			510							875,00	980,00
508	31	500		600	36	27	18	8	70 x 10	M24 x 60MU	1020,00	1193,00
521	32			614							1050,00	1223,00

Eingeklammerte Größe möglichst vermeiden / Size in brackets should be avoided if possible / Eviter si possible les tailles entre parenthèses

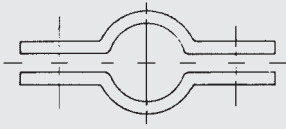
# Flachstahlbügelschellen DIN 3567

Flat steel bolt clamp to DIN 3567

Colliers circulaire plat en acier selon DIN 3567

**Ausführung A1 = ohne Schrauben und Muttern**  
 Model A1 = without bolts or nuts  
 Exécution A1 = sans vis ni écrou

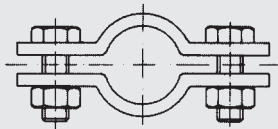
Größe  
Size  
Taille



1-32

**Ausführung A = mit Schrauben und Muttern**  
 Model A = with bolts and nuts  
 Exécution A = avec vis et écrou

Größe  
Size  
Taille



1-32

## Bestellschlüssel

Order code / Code de commande

**HRFBS 12 A1 89 ST ZN Form A**

Baureihe / range / série

Baugröße / size / taille

1 - 32

Ausführung / model / exécution

A / A1

Durchmesser / O/D / diamètre

Werkstoff der Stahlteile / material of steel parts / matériau des pièces acier

ST

Oberfläche der Stahlteile / plating of steel parts / revêtement des pièces acier

BL blank / unplated / pas de couverture

ZN verzinkt / zinc plated / zingué

Form / form / forme

Form A

# Rundstahlbügelschellen ähnlich DIN 3570

U-bolt clamps similar to DIN 3570

Colliers arceau semblable à DIN 3570

Preise (€/100 Stück) / Prices (€/100 pcs.) / Prix (€/100 pièces)

		BUE	A	K*PP	K*PA	L*PP	L*PA
<b>Ausführung</b> Model <i>Exécution</i>							
<b>Bestellbezeichnung</b> Order designation <i>Désignation de commande</i>							
HRRBS 1 ..	ST ZN	155,00	190,96	326,96	465,96	458,96	*
HRRBS 2 ..	ST ZN	161,40	197,36	333,36	472,36	472,36	*
HRRBS 3 ..	ST ZN	175,16	211,12	347,12	486,12	491,12	*
HRRBS 4 ..	ST ZN	182,04	218,00	354,00	493,00	511,00	*
HRRBS 5 ..	ST ZN	184,69	220,65	356,65	495,65	567,65	*
HRRBS 6 ..	ST ZN	243,42	289,98	425,98	564,98	653,98	*
HRRBS 7 ..	ST ZN	260,89	307,45	443,45	582,45	689,45	*
HRRBS 8 ..	ST ZN	286,82	333,38	469,38	608,38	824,38	*
HRRBS 9 ..	ST ZN	502,73	595,89	1374,89	1591,80	1134,89	*
HRRBS 10 ..	ST ZN	561,99	655,15	1434,15	1651,15	1229,15	*
HRRBS 11 ..	ST ZN	615,97	709,13	1488,13	1705,13	1546,13	*
HRRBS 12 ..	ST ZN	660,95	754,11	1533,11	1750,11	1639,11	*
HRRBS 13 ..	ST ZN	1143,04	1329,28	3181,28	3975,28	2286,28	*
HRRBS 14 ..	ST ZN	1296,51	1482,75	3334,75	4128,75	2577,75	*
HRRBS 15 ..	ST ZN	*	*	*	*	*	*
HRRBS 16 ..	ST ZN	*	*	*	*	*	*
HRRBS 17 ..	ST ZN	*	*	*	*	*	*
HRRBS 18 ..	ST ZN	*	*	*	*	*	*
HRRBS 19 ..	ST ZN	*	*	*	*	*	*
HRRBS 20 ..	ST ZN	*	*	*	*	*	*
HRRBS 21 ..	ST ZN	*	*	*	*	*	*
HRRBS 22 ..	ST ZN	*	*	*	*	*	*
HRRBS 23 ..	ST ZN	*	*	*	*	*	*

	PP	PA	PP	PA
<b>Rohrunterlage</b> Pipe support <i>Support de tuyau</i>				
	RUK		RUL	
<b>Bestellbezeichnung</b> Order designation <i>Désignation de commande</i>				
HRRBS 1 ..			268,00	*
HRRBS 2 ..			275,00	*
HRRBS 3 ..			280,00	*
HRRBS 4 ..	136,00	275,00	293,00	*
HRRBS 5 ..			347,00	*
HRRBS 6 ..			364,00	*
HRRBS 7 ..			382,00	*
HRRBS 8 ..			491,00	*
HRRBS 9 ..			539,00	*
HRRBS 10 ..	779,00	996,00	574,00	*
HRRBS 11 ..			837,00	*
HRRBS 12 ..			885,00	*
HRRBS 13 ..			957,00	*
HRRBS 14 ..	1852,00	2646,00	1095,00	*
HRRBS 15 ..			*	*
HRRBS 16 ..	*	*	*	*
HRRBS 17 ..	*	*	*	*
HRRBS 18 ..	*	*	*	*
HRRBS 19 ..	*	*	*	*
HRRBS 20 ..	*	*	*	*
HRRBS 21 ..	*	*	*	*
HRRBS 22 ..	*	*	*	*
HRRBS 23 ..	*	*	*	*

Stahlteile in Edelstahl auf Anfrage  
Steel parts in stainless steel on request  
Pièces en acier, en acier inox sur demande

\* Auf Anfrage /  
on request /  
sur demande



# Flachstahlbügelschellen DIN 3567

Flat steel bolt clamp to DIN 3567

Colliers circulaire plat en acier selon DIN 3567

Preise (€/100 Stück) / Prices (€/100 pcs.) / Prix (€/100 pièces)

	A1	A
<b>Ausführung</b> Model <i>Exécution</i>		
<b>Bestellbezeichnung</b> Order designation <i>Désignation de commande</i>		
HRFBS 1 .. ST BL	191,00	219,98
HRFBS 2 .. ST BL	195,00	223,98
HRFBS 3 .. ST BL	204,00	232,98
HRFBS 4 .. ST BL	216,00	244,98
HRFBS 5 .. ST BL	218,00	246,98
HRFBS 6 .. ST BL	219,00	247,98
HRFBS 7 .. ST BL	220,00	248,98
HRFBS 8 .. ST BL	221,00	249,98
HRFBS 9 .. ST BL	309,00	352,47
HRFBS 10 .. ST BL	317,00	360,47
HRFBS 11 .. ST BL	324,00	367,47
HRFBS 12 .. ST BL	348,00	391,47
HRFBS 13 .. ST BL	588,00	684,00
HRFBS 14 .. ST BL	608,00	704,00
HRFBS 15 .. ST BL	*	*
HRFBS 16 .. ST BL	*	*
HRFBS 17 .. ST BL	*	*
HRFBS 18 .. ST BL	*	*
HRFBS 19 .. ST BL	*	*
HRFBS 20 .. ST BL	*	*
HRFBS 21 .. ST BL	*	*
HRFBS 22 .. ST BL	*	*
HRFBS 23 .. ST BL	*	*
HRFBS 24 .. ST BL	*	*
HRFBS 25 .. ST BL	*	*
HRFBS 26 .. ST BL	*	*
HRFBS 27 .. ST BL	*	*
HRFBS 28 .. ST BL	*	*
HRFBS 29 .. ST BL	*	*
HRFBS 30 .. ST BL	*	*
HRFBS 31 .. ST BL	*	*
HRFBS 32 .. ST BL	*	*

**Stahlteile in Edelstahl auf Anfrage**

Steel parts in stainless steel on request

*Pièces en acier, en acier inox sur demande*

**\* Auf Anfrage /**

on request /

*sur demande*

## Gelenkbandschellen

Swivel bolt clamps

*Colliers à bande articulée*



### BT 5.1.xx Gelenkbolzenspannband

BT 5.1.xx Swivel bolt clamping band

*BT 5.1.xx Bande de serrage à vis articulée*



### BT 5.2.xx Unterlage kurz, für Luftbehälter

BT 5.2.xx Support short, for mounting air reservoirs

*BT 5.2.xx Support exécution courte, pour fixation réservoir à air*



### BT 5.3.xx Gelenkbolzenschelle mit Schnellverschluss

BT 5.3.xx Quick release swivel bolt clamp

*BT 5.3.xx Collier à arceau à verrouillage rapide*



### BT 5.4.xx Gelenkbandkonsolenschelle

BT 5.4.xx Quick release swivel bolt band clamp

*BT 5.4.xx Collier console à bande articulée*



### BT 5.5.xx Gelenkbandkonsolenschelle "MULTI"

BT 5.5.xx Quick release swivel bolt clamp "MULTI"

*BT 5.5.xx Collier à bande articulée sur support "MULTI"*



### BT 5.6.xx Gelenkband-Prismaschelle

BT 5.6.xx Swivel bolt prism clamp

*BT 5.6.xx Collier prismatique à arceau*



### BT 5.7.xx Halter für Zylinder

BT 5.7.xx Mounting for cylinder

*BT 5.7.xx Fixation pour vérin*

### BT 5.8.xx Preise

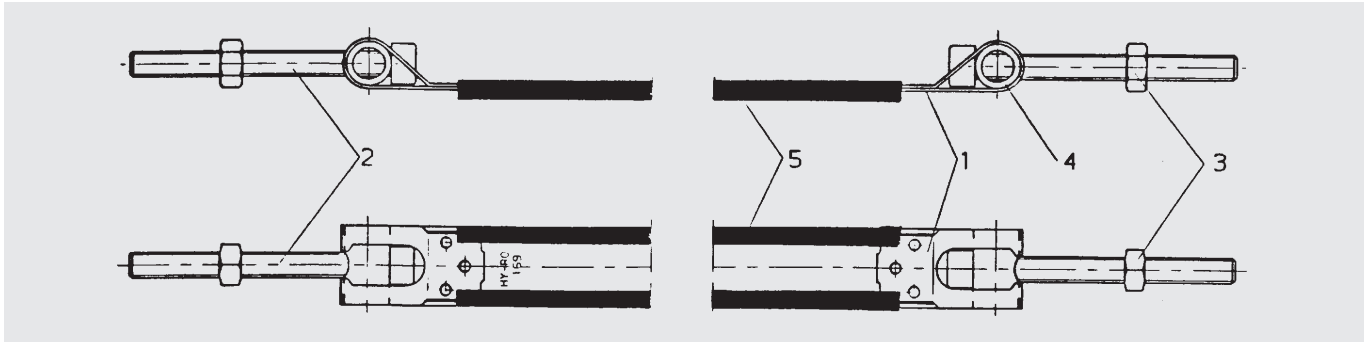
BT 5.8.xx Prices

*BT 5.8.xx Prix*

# Gelenkbolzenspannband

## Swivel bolt clamping band

### Bande de serrage à vis articulées



#### Einzelteile

Individual parts

Pièces individuelles

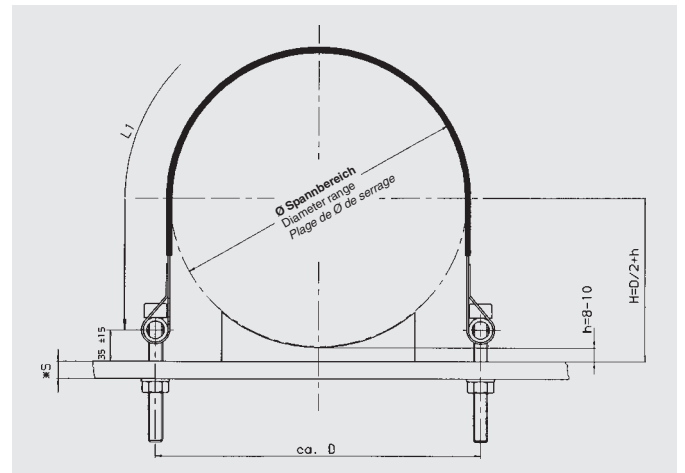
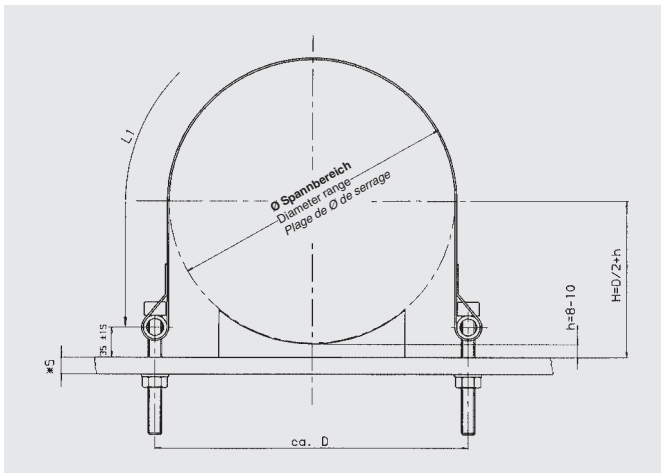
Nr. No. No.	Bezeichnung Description Désignation	Werkstoff/Oberfläche Material/Coating Matériau/Surface
1	<b>Spannband</b> Clamping band Bande de serrage <b>Leichte Baureihe (GBSP)</b> Light range (GBSP) Série légère (GBSP) <b>Schwere Baureihe (GBSSP)</b> Heavy range (GBSSP) Série lourde (GBSSP)	<b>Stahl nicht rostend</b> Stainless steel Acier inoxydable
2	<b>Schraube</b> Bolt Vis	<b>Stahl verzinkt</b> Zinc-plated steel Acier galvanisé
3	<b>Mutter</b> Nut Ecrou	<b>Stahl verzinkt</b> Zinc-plated steel Acier galvanisé
4	<b>Gelenkhülse, Gelenkbolzen</b> Swivel sleeve, swivel bolt Douille articulée, vis articulée	<b>Stahl verzinkt</b> Zinc-plated steel Acier galvanisé
5	<b>Gummiprofil</b> Rubber profile Garniture caoutchouc <b>Bandbreite 25 mm</b> Band width 25 mm Largeur de la bande 25 mm <b>Bandbreite 30 mm</b> Band width 30 mm Largeur de la bande 30 mm <b>Temperatur-Beständigkeit: -20 °C bis +90 °C</b> Temperature resistance: -20 °C to +90 °C Résistance à la température de -20 °C à +90 °C	<b>Chloropren</b> Chloroprene Chloroprène <b>Ethylen-Propylen-Terpolymer</b> Ethylene propylene terpolymer Ethyène-propylène-terpolymère

#### Belastungswerte

Stress factors

Facteurs de résistance

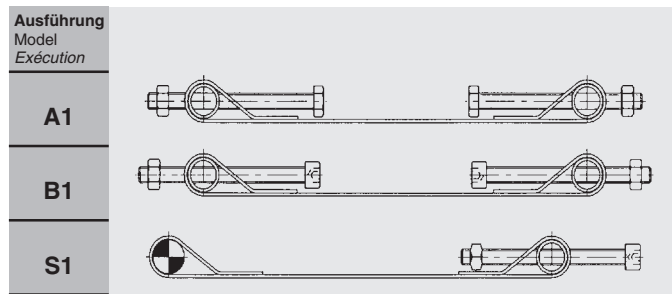
Bandgröße Band dimension Dimension de la bande	max. Zugbelastung (N) max. tensile strength (N) résistance à la traction max. (N)	Anzugsmoment Nm torque rating Nm couple de serrage Nm
25 x 1,0	5000	<b>auf Anfrage</b> , on request, sur demande
30 x 1,0	6000	<b>auf Anfrage</b> , on request, sur demande
30 x 1,5	9000	<b>auf Anfrage</b> , on request, sur demande



# Gelenkbolzenspannband

Swivel bolt clamping band

Bande de serrage à vis articulées

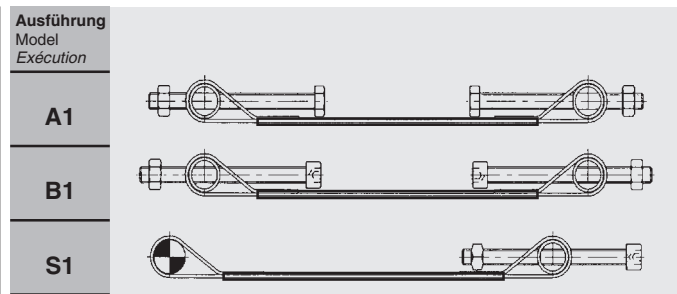


Typ Type Type	D (von - bis) D (from - to) D (de - à)	L1
64	80 - 86	187
70	87 - 93	206
76	94 - 101	224
82	101 - 109	242
88	108 - 121	260
94	115 - 128	279
100	122 - 139	297
106	130 - 148	316
115	140 - 159	343
120	146 - 164	358
124	151 - 169	371
133	162 - 180	399
142	173 - 191	427
151	184 - 202	455
160	195 - 213	483
169	206 - 224	511
178	217 - 235	539
187	228 - 246	567
196	239 - 257	595
205	250 - 268	623
214	261 - 279	651
223	272 - 290	679
231	281 - 299	704
234	284 - 302	713
241	293 - 311	735
250	304 - 322	764
259	315 - 333	792
268	326 - 344	820
277	337 - 355	849
286	348 - 366	877
295	359 - 377	905
300	366 - 384	921

**Leichte Baureihe**  
Band- und Schraubenabmessung  
Light range  
Band and thread dimension  
Série légère  
Dimension de la bande et des vis  
25 x 1 mm, M8 x 80

Typ Type Type	D (von - bis) D (from - to) D (de - à)	L1
80	99 - 109	232
89	110 - 119	260
98	120 - 130	287
107	131 - 141	315
116	142 - 153	342
125	153 - 171	370
134	164 - 186	398
143	175 - 197	426
152	186 - 208	454
165	201 - 224	494
178	216 - 239	534
191	232 - 255	575
204	248 - 271	615
217	264 - 287	656
230	279 - 302	696
243	295 - 318	737
256	311 - 334	777
269	327 - 350	818
282	342 - 365	859
295	358 - 381	900
300	366 - 389	916
308	374 - 397	941
321	390 - 413	981
334	406 - 429	1022
347	422 - 445	1063
360	437 - 460	1103
373	453 - 476	1144
386	469 - 492	1185
399	485 - 508	1225
412	501 - 524	1266
425	516 - 540	1307
438	532 - 556	1348
451	548 - 571	1388
464	564 - 587	1429
477	580 - 603	1470
490	596 - 619	1511

**Leichte Baureihe / Schwere Baureihe**  
Band- und Schraubenabmessung  
Light range / Heavy range  
Band and thread dimension  
Série légère / Série lourde  
Dimension de la bande et des vis  
30 x 1 mm, M10x90 / 30 x 1,5 mm, M10x90



Typ Type Type	D (von - bis) D (from - to) D (de - à)	L1
64	77 - 83	187
70	84 - 90	206
76	91 - 98	224
82	98 - 106	242
88	105 - 118	260
94	112 - 125	279
100	119 - 136	297
106	127 - 145	316
115	137 - 156	343
120	143 - 161	358
124	148 - 166	371
133	159 - 177	399
142	170 - 188	427
151	181 - 199	455
160	192 - 210	483
169	203 - 221	511
178	214 - 232	539
187	225 - 243	567
196	236 - 254	595
205	247 - 265	623
214	258 - 276	651
223	269 - 287	679
231	278 - 296	704
234	281 - 299	713
241	290 - 308	735
250	301 - 319	764
259	312 - 330	792
268	323 - 341	820
277	334 - 352	849
286	345 - 363	877
295	356 - 374	905
300	363 - 382	921

**Leichte Baureihe**  
Band- und Schraubenabmessung  
Light range  
Band and thread dimension  
Série légère  
Dimension de la bande et des vis  
25 x 1 mm, M8 x 80

Typ Type Type	D (von - bis) D (from - to) D (de - à)	L1
80	96 - 106	232
89	107 - 116	260
98	117 - 127	287
107	128 - 138	315
116	139 - 150	342
125	150 - 168	370
134	161 - 183	398
143	172 - 194	426
152	183 - 205	454
165	198 - 221	494
178	213 - 236	534
191	229 - 252	575
204	245 - 268	615
217	261 - 284	656
230	276 - 299	696
243	292 - 315	737
256	308 - 331	777
269	324 - 347	818
282	339 - 362	859
295	355 - 378	900
300	363 - 386	916
308	371 - 394	941
321	387 - 410	981
334	403 - 426	1022
347	419 - 442	1063
360	434 - 457	1103
373	450 - 473	1144
386	466 - 489	1185
399	482 - 505	1225
412	496 - 521	1266
425	513 - 537	1307
438	529 - 553	1348
451	545 - 568	1388
464	561 - 584	1429
477	577 - 600	1470
490	593 - 616	1511

**Leichte Baureihe / Schwere Baureihe**  
Band- und Schraubenabmessung  
Light range / Heavy range  
Band and thread dimension  
Série légère / Série lourde  
Dimension de la bande et des vis  
30 x 1 mm, M10x90 / 30 x 1,5 mm, M10x90

## Bestellschlüssel

Order code / Code de commande

**HRGBLP 25 A1 169 ST**

**Baureihe /**  
range / série  
25 x 1 / 30 x 1 HRGBLP  
30 x 1,5 HRSGBLP

**Bandbreite /**  
band width / largeur de la bande  
25 / 30

**Ausführung / model / exécution**  
A1 / B1 / S1

**Typ / type / type**

**Werkstoff der Stahlteile /**  
material of steel parts /  
matériau des pièces acier  
ST / A2

## Bestellschlüssel

Order code / Code de commande

**HRSGBLPU 30 S1 373 ST**

**Baureihe /**  
range / série  
25 x 1 / 30 x 1 HRSGBLPU  
30 x 1,5 HRSGBLPU

**Bandbreite /**  
band width / largeur de la bande  
25 / 30

**Ausführung / model / exécution**  
A1 / B1 / S1

**Typ / type / type**

**Werkstoff der Stahlteile /**  
material of steel parts /  
matériau des pièces acier  
ST / A2

## Unterlage kurz, für Luftbehälter

Support short, for mounting air reservoirs

Support exécution courte, pour fixation réservoir à air

### Unterlage kurz (BUK) für Luftbehälter in Verbindung mit:

– HY-ROS Gelenkbolzen - Spannband (siehe Seite BT 5.1.01 bis BT 5.1.02)

Support short (BUK) for mounting of air reservoir in conjunction with:

– HY-ROS Swivil bolt clamping band (see Pages BT 5.1.01 to BT 5.1.02)

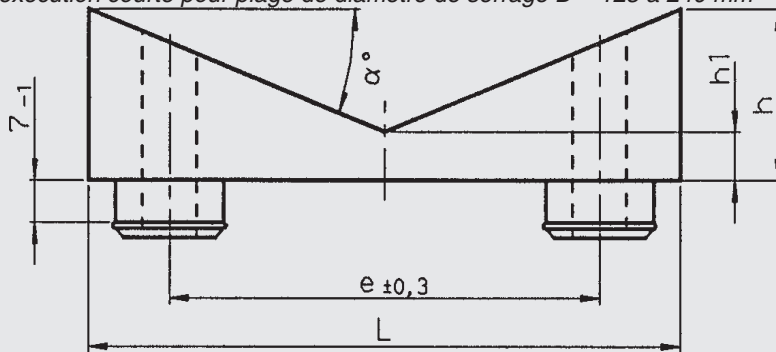
Support exécution courte (BUK) pour fixation de réservoir à air en combinaison avec:

– HY-ROS Bande de serrage à vis articulée (voir pages BT 5.1.01 à BT 5.1.02)

#### Unterlage kurz für Spannbereich D = 125 bis 240 mm

Support short for diameter range D = 125 to 240 mm

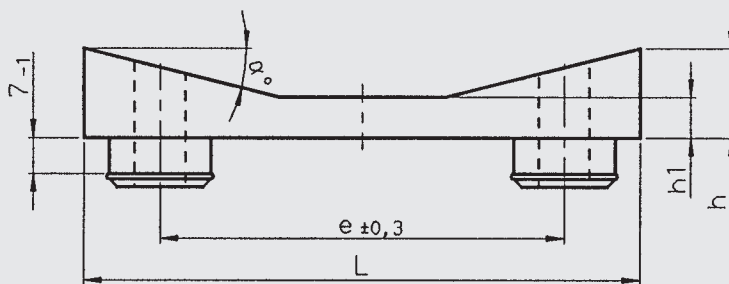
Support exécution courte pour plage de diamètre de serrage D = 125 à 240 mm



#### Unterlage kurz für Spannbereich D = 240 bis 500 mm

Support short for diameter range D = 240 to 500 mm

Support exécution courte pour plage de diamètre de serrage D = 240 à 500 mm



Spannbereich (von - bis) Diameter range (from - to) Plage de serrage (de - à)	Abmessungen Dimensions Dimensions					Gewicht (g/Stück) Weight (g/ea) Poids (g/pièce)		
	b	L	h	e	h1	a	PP	PA
125 - 240	30	110	28	80	8	20°	49	63
240 - 350			17,6			14°	32	43
350 - 420	40	200	38	80	10	22°	82	106
420 - 500			32			17,5°	65	83

### Bestellschlüssel

Order code / Code de commande

HRLBB BUK 240-350 PA

Baureihe / range / série

Ausführung / model / exécution  
BUK

Durchmesser/ O/D / diamètre  
125 - 240, 240 - 350, 350 - 420, 420 - 500

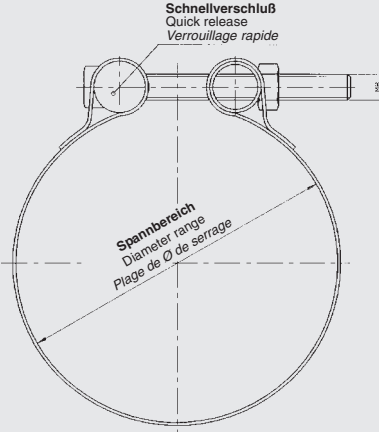
Werkstoff / material / matériau  
PP / PA

# Gelenkbolzenschelle mit Schnellverschluß

Quick release swivel bolt clamp

Colliers à arceau à verrouillage rapide

**Einfach**  
Basic  
Simple  
HRGBP



**Bandbreite 25 mm**  
Band width 25 mm  
Largeur de bande 25 mm

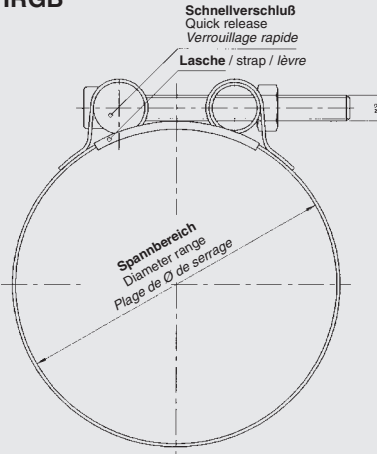
Typ Type Type	D (von - bis) D (from - to) D (de - à)		
62	60	-	65
64	62	-	67
70	68	-	73
76	74	-	79
82	80	-	85
88	86	-	91
94	92	-	97
100	98	-	103
106	104	-	112
115	113	-	121
124	122	-	130
133	131	-	139
142	140	-	148
151	149	-	157
160	158	-	166
169	167	-	175
178	176	-	184
187	185	-	193
196	194	-	202
205	203	-	211
214	212	-	220
223	221	-	229
231	230	-	238
241	239	-	247
250	248	-	256
259	257	-	265
268	266	-	274
277	275	-	283
286	284	-	292
295	293	-	301

**Bestellschlüssel / Order code / Code de commande**

**HRGBP 25 S1 203-211/205 ST**

Baureihe/  
range / série  
Größe /  
size / taille  
Ausführung /  
model / exécution  
Durchmesser /  
O/D / diamètre  
Werkstoff der Stahlteile /  
material of steel parts /  
matériau des pièces acier  
ST / A2

**mit Lasche**  
with strap  
avec lèvre  
HRGB



**Bandbreite 25 mm**  
Band width 25 mm  
Largeur de bande 25 mm

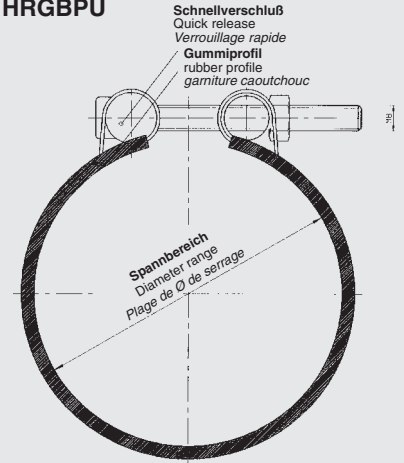
Typ Type Type	D (von - bis) D (from - to) D (de - à)		
62	60	-	65
64	62	-	67
70	68	-	73
76	74	-	79
82	80	-	85
88	86	-	91
94	92	-	97
100	98	-	103
108	104	-	112
117	113	-	121
126	122	-	130
135	131	-	139
144	140	-	148
153	149	-	157
162	158	-	166
171	167	-	175
180	176	-	184
189	185	-	193
198	194	-	202
207	203	-	211
216	212	-	220
225	221	-	229
234	230	-	238
243	239	-	247
252	248	-	256
261	257	-	265
270	266	-	274
279	275	-	283
288	284	-	292
297	293	-	301

**Bestellschlüssel / Order code / Code de commande**

**HRGB 25 S1 203-211/207 ST**

Baureihe/  
range / série  
Größe /  
size / taille  
Ausführung /  
model / exécution  
Durchmesser /  
O/D / diamètre  
Werkstoff der Stahlteile /  
material of steel parts /  
matériau des pièces acier  
ST / A2

**mit Gummiprofil**  
with rubber profile  
avec garniture caoutchouc  
HRGBPU



**Bandbreite 25 mm**  
Band width 25 mm  
Largeur de bande 25 mm

Typ Type Type	D (von - bis) D (from - to) D (de - à)		
62	54	-	59
64	56	-	61
70	62	-	67
76	68	-	73
82	74	-	79
88	80	-	85
94	86	-	91
100	92	-	97
106	98	-	106
115	107	-	115
124	116	-	124
133	125	-	133
142	134	-	142
151	143	-	151
160	152	-	160
169	161	-	169
178	170	-	178
187	179	-	187
196	188	-	196
205	197	-	205
214	206	-	214
223	215	-	223
232	224	-	232
241	233	-	241
250	242	-	250
259	251	-	259
268	260	-	268
277	269	-	277
286	278	-	286
295	287	-	295

**Bestellschlüssel / Order code / Code de commande**

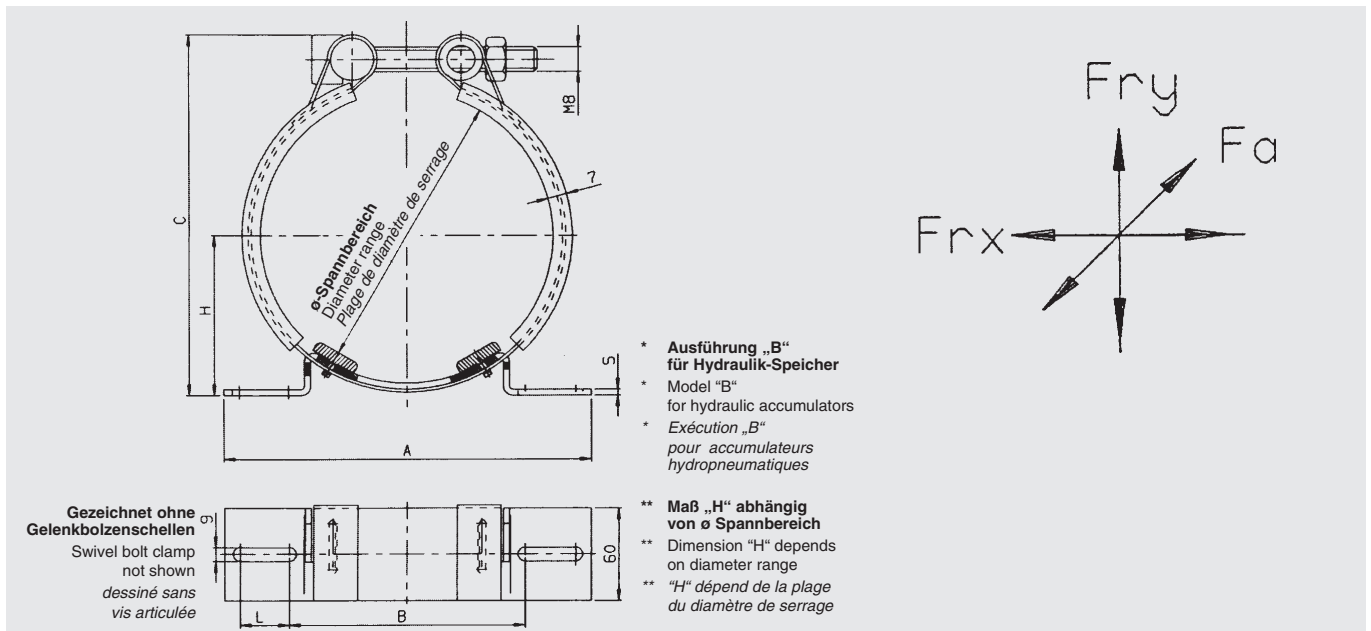
**HRGBPU 25 S1 74-79/82 ST**

Baureihe/  
range / série  
Größe /  
size / taille  
Ausführung /  
model / exécution  
Durchmesser /  
O/D / diamètre  
Werkstoff der Stahlteile /  
material of steel parts /  
matériau des pièces acier  
ST / A2

# Gelenkbandkonsolenschele

Quick release swivel bolt band clamp

Colliers console à bande articulée



## Schellengröße mit Belastungswerten (N)

Clamp size with stress factors (N)

Taille de colliers avec facteurs de résistance (N)

Größe Size Taille	Durchmesser Diameter Diamètre	Fry (N)	Frx (N)	Fa (N)	Anzugsmoment in Nm Torque rating in Nm Couple de serrage en Nm
1	100 - 120	500	400	360	14 - 16
	121 - 159	550	350	350	15 - 17
2	160 - 180	1100	700	650	15 - 17
	181 - 200	1200	640	640	15 - 17
	201 - 230	1500	630	630	17 - 20

Größe Size Taille	A		B		Abmessungen und Gewicht gültig für Ausführung A und B* Dimensions and weight apply to model A and B* Dimensions et poids pour exécutions A et B*					Gewicht (KG) Weight (KG) Poids (KG)
	Spannbereich (von - bis) Diameter range (from - to) Plage de diamètre de serrage (de - à)	H** (von - bis) H** (from - to) H** (de - à)	Hydr. Speicher Hydr. accumulators Accumulateur hydropneumatique	Hydr. Speicher Hydr. accumulators Accumulateur hydropneumatique	B	L	A	C <sub>max</sub>	S	
1	100-105	59 - 62			100	18	156	135	3	0,4
	106-114	62,5 - 66	108	64				138		0,41
	115-123	66,5 - 71	114	73				150		0,42
	124-132	71,5 - 76	126	77				160		0,43
	133-142	76,5 - 82,5						174		0,44
	143-151	83 - 86,5	146	83				182		0,45
2	152-159	87 - 91			152	32	236	191	4	0,46
	160-166	89 - 92	167	92,5				196		0,7
	167-175	92,5 - 96,5	175	99,5				207		0,72
	176-185	97 - 102,5	206	118				241		0,75
	186-194	103 - 108	210	123				248		0,76
	195-203	108,5 - 113,5	216	123				251		0,76
	204-213	111,5 - 115,5	219	123				252		0,77
	214-222	116 - 120	222	120/123				254		0,77
223-230	120,5 - 123,5	229	123	259	0,78					

## Bestellschlüssel

Order code / Code de commande

**HRGKS 1 A 124-132 ST**

Baureihe / range / série \_\_\_\_\_

Baugröße / size / taille \_\_\_\_\_

1 / 2

Ausführung / model / exécution \_\_\_\_\_

A / B

Durchmesser / O/D / diamètre \_\_\_\_\_

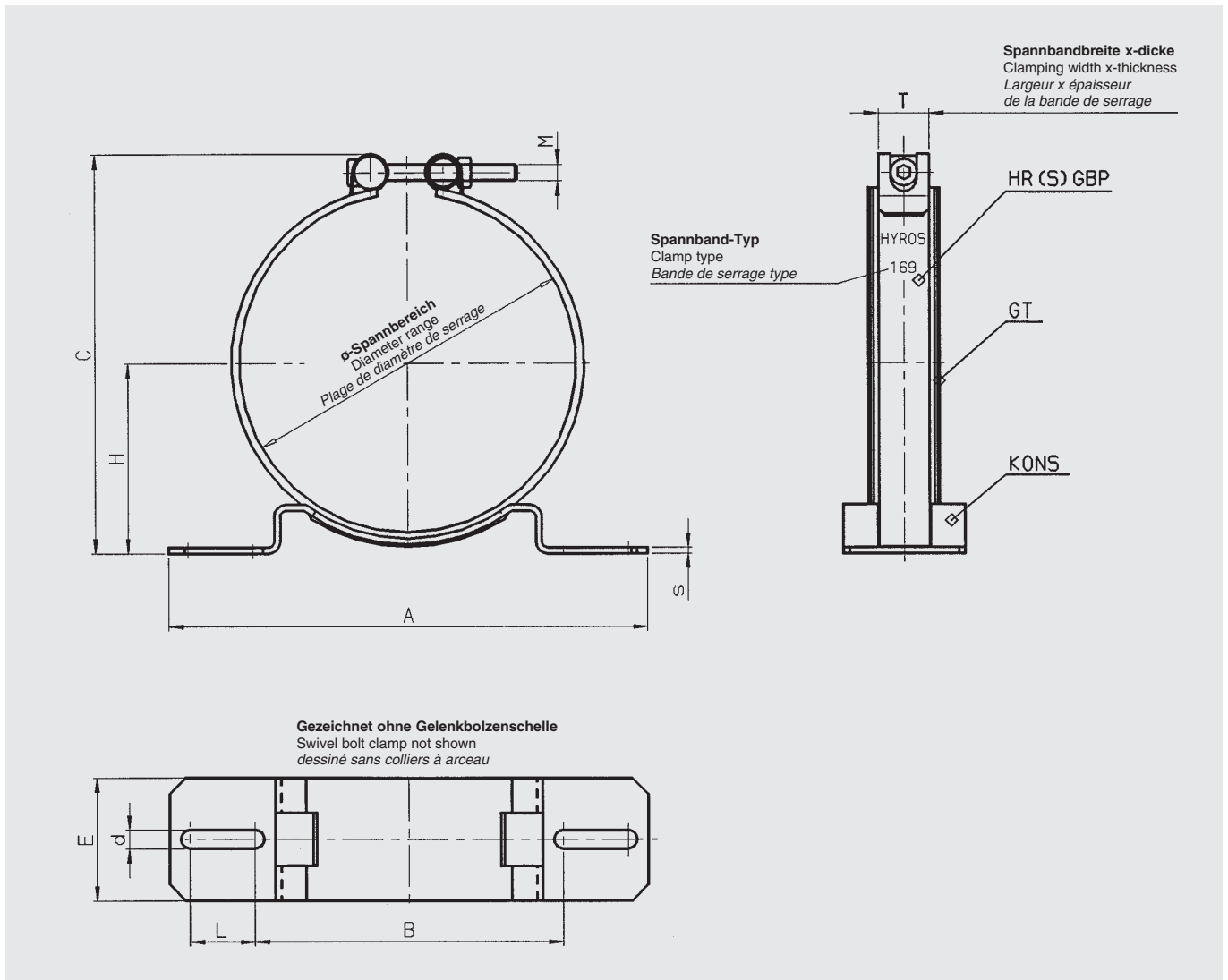
Werkstoff / material / matériau \_\_\_\_\_

ST ZN verzinkt / zinc plated / zinqué

# Gelenkbandkonsolenschelle "MULTI"

Quick release swivel bolt clamp "MULTI"

Colliers à bande articulée sur support "MULTI"



## Werkstoff der Einzelteile

Material of individual parts

Matériaux des différents éléments

Bezeichnung Description Désignation	Werkstoff/Oberfläche Material/Coating Matériau/Revêtement	Abkürzung Abbreviation Abréviation
Konsole (KONS)	Stahl/verzinkt	ST ZN
Support (KONS)	Zinc-plated steel	ST ZN
Console (KONS)	Acier galvanisé	ST ZN
Kunststoffprofil (GT)	Polyethylen	PE
Synthetic material profile (GT)	Polyethylene	PE
Profil en matériau synthétique (GT)	Polyethylen	PE
Gelenkbolzenschelle mit Schnellschraubverschluß (HR(S)GBP)	Stahl/nicht rostend	ST ZN/F1
Quick release swivel bolt clamp (HR(S)GBP)	Stahl/verzinkt	ST ZN/F1
Colliers à arceau à verrouillage rapide (HR(S)GBP)	Stainless steel	ST ZN/F1
	Zinc-plated steel	ST ZN/F1
	Acier inoxydable	ST ZN/F1
	Acier galvanisé	ST ZN/F1



# Gelenkbandkonsolenschelle "MULTI"

Quick release swivel bolt clamp "MULTI"

Colliers à bande articulée sur support "MULTI"

Größe Size Taille	Ausführung Model Execution	D (von - bis) D (from - to) D (de - à)	Typ Type Type	H	C max	M	T	A	s	L	B	E	d	Werkstoff Material Matériau	Gewicht in kg/Stück Weight in kg/ea Poids en kg/pièce
0	R	44- 46	47	29,8- 30,8	66,5	M 6 x 50	20x0,8	120	3	8	85	40	9	ST	0,15
		47- 50	51	31,3- 32,8	70,5										0,15
		51- 54	55	33,3- 34,8	74,5										0,15
		55- 58	59	35,3- 36,8	78,5										0,16
		59- 62	63	37,3- 38,8	82,5										0,16
		62- 65	66	38,0- 39,5	85										0,20
		66- 69	69	40,0- 41,5	89										0,21
		70- 73	73	42,0- 43,5	93										0,21
		73- 76	76	43,5- 45,0	96										0,22
		77- 80	80	45,5- 47,0	100										0,22
		81- 84	85	47,0- 48,5	104										0,23
		85- 88	89	49,0- 50,5	108										0,23
		89- 92	93	51,0- 52,5	112										0,24
		92- 95	96	52,5- 54,0	115										0,24
95-100	100	54,5- 56,5	120	0,24											
1	R	101-109	106	58,5- 62,5	137	M 8 x 80	25x1,0	156	3	18	100	50	9	ST	0,34
		110-118	115	63,0- 67,0	146										0,35
		119-127	124	66,8- 70,8	154										0,36
		128-136	133	71,3- 75,3	163										0,37
		137-145	142	76,0- 80,0	172										0,38
		146-154	151	80,5- 84,5	181										0,39
		155-163	160	85,0- 89,0	190										0,40
2	R	163-171	169	90,1- 94,1	200	M 8 x 80	25x1,0	236	3	32	152	60	9	ST	0,57
		167-175	173	92,1- 96,1	204										0,58
		172-180	178	94,6- 98,6	209										0,58
		181-189	187	98,4-102,4	217										0,59
		186-194	192	100,9-104,9	222										0,60
		190-198	196	102,9-106,9	226										0,60
		199-207	205	107,4-111,4	235										0,61
		208-216	214	111,2-115,2	243										0,62
		217-225	223	115,7-119,7	252										0,63
		226-234	231	120,2-124,2	261										0,64
3	R	235-246	243	129,0-134,5	279	M10 x 90	30x1,0	300	4	32	214	60	11	ST	0,97
		248-259	256	135,5-141,0	292										0,99
		261-272	269	140,9-146,4	304										1,00
		274-285	282	147,4-152,9	317										1,02
		287-298	295	153,9-159,4	330										1,03
		300-311	308	159,4-164,9	342										1,05
		313-324	321	165,9-171,4	355										1,06
		326-337	334	172,4-177,9	368										1,08
4	R	339-350	347	181,2-186,7	385	M10 x 90	30x1,5	400	4	32	314	60	11	ST	1,47
		352-363	360	187,7-193,2	398										1,49
		365-376	373	194,2-199,7	411										1,51
		378-389	386	200,7-206,2	424										1,52
		391-402	399	205,2-210,7	435										1,54
		404-415	412	211,7-217,2	448										1,56
		417-428	425	218,2-223,7	461										1,58
		430-441	438	224,7-230,2	474										1,60
		443-454	451	229,4-234,9	485										1,62
		456-467	464	235,9-241,4	498										1,63
		469-480	477	242,4-247,9	511										1,65
		482-493	490	248,9-254,4	524										1,67
		495-506	503	255,4-260,9	537										1,70

## Bestellschlüssel

Order code / Code de commande

**HRGKSM 2 R 186-194/ 192 ST**

Baureihe / range / série

Baugröße / size / taille  
0 / 1 / 2 / 3 / 4

Durchmesser/ O/D / diamètre

Typ / type / type

Werkstoff / material / matériau

ST ZN **verzinkt** / zinc plated / zinqué

A2\*

\* auf Anfrage / on request / sur demande

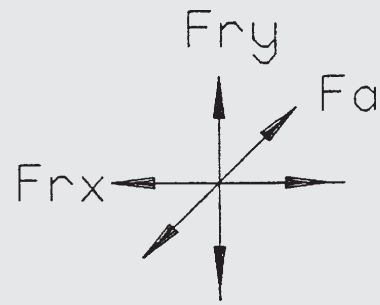
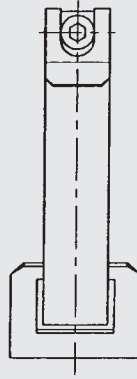
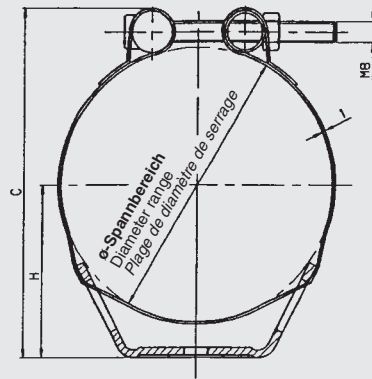
# Gelenkbandprismaschelle

Swivel bolt prism clamp

Colliers prismatique à arceau

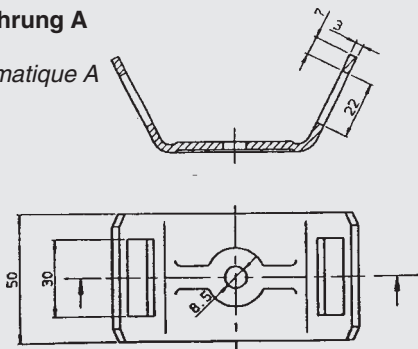
## Ausführung A

Model A  
Exécution A

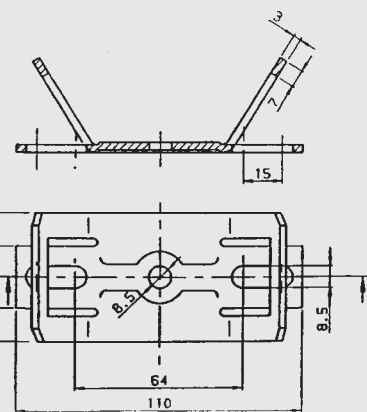


## Prisma-Ausführung A

Prism model A  
Exécution prismatique A



Prisma-Ausführung AV  
Prism model AV  
Exécution prismatique AV



## Schellengröße mit Belastungswerten (N)

Clamp size with stress factors (N)

Taille de colliers avec facteurs de résistance (N)

(2-fache Sicherheit gegen Verformung)

(double protection against distortion)

(double sécurité contre déformation)

Größe Size Taille	Durchmesser Diameter Diamètre	Fry (N)	Fr <sub>x</sub> (N)	Fa (N)	Anzugsmoment in Nm Torque rating in Nm Couple de serrage en Nm
0	67 - 138	450	450	350	max. 17

Größe Size Taille	Ausführung Model Exécution	Spannbereich Diameter range (von - bis) (from - to) Plage de diamètre de serrage (de - à)	Typ Type Type	H	C	Werkstoff Material Matériau	Gewicht A/AV in (kg) Weight A/AV in (kg) Poids A/AV en (kg)
0	A / AV	67 - 72	70	44,5 - 47	95 - 100	ST	0,253 / 0,261
		73 - 78	76	47,5 - 50	101 - 106		0,256 / 0,264
		79 - 84	82	50,5 - 53	107 - 112		0,259 / 0,267
		85 - 90	88	53,5 - 56	113 - 118		0,262 / 0,27
		91 - 96	94	56,5 - 59	119 - 124		0,266 / 0,274
		97 - 102	100	59,5 - 62	125 - 130		0,27 / 0,278
		103 - 111	106	62,5 - 66,5	131 - 139		0,274 / 0,282
		112 - 120	115	67 - 71	140 - 148		0,285 / 0,293
		121 - 129	124	71,5 - 75,5	149 - 157		0,287 / 0,295
		130 - 138	133	76 - 80	158 - 166		0,294 / 0,303

## Bestellschlüssel

Order code / Code de commande

**HRGPS 0 AV 91-96/94 ST**

Baureihe / range / série \_\_\_\_\_

Ausführung / model / exécution \_\_\_\_\_

A / AV

Durchmesser/ O/D / diamètre \_\_\_\_\_

Werkstoff / material / matériau \_\_\_\_\_

ST ZN verzinkt / zinc plated / zingué

A2\*

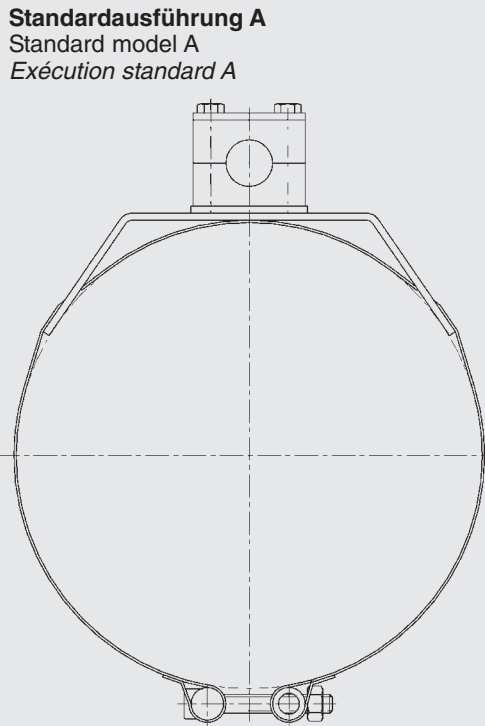
\* auf Anfrage / on request / sur demande

# Halter für Zylinder

Clamp for mounting cylinders

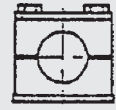
Fixation pour vérin

Größe Size Taille	Zylinderdurchmesser Cylinder diameter Diamètre du vérin
7	67 - 88
8	89 - 99
9	100 - 114
10	115 - 140
11	141 - 169
12	170 - 194
13	195 - 220
14	221 - 274
15	275 - 299

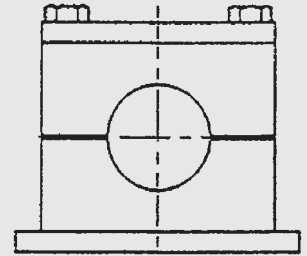


**Standardausführung A**  
Standard model A  
Exécution standard A

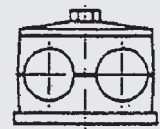
**Schelle DIN3015 Teil 1**  
Clamp DIN3015 part 1  
Colliers DIN3015 chap. 1



**Schelle DIN3015 Teil 2**  
Clamp DIN3015 part 2  
Colliers DIN3015 chap. 2



**Schelle DIN3015 Teil 3**  
Clamp DIN3015 part 3  
Colliers DIN3015 chap. 3



**Andere Kombinationen auf Anfrage**  
Other combinations on request  
Autres combinaisons sur demande

## Bestellschlüssel

Order code / Code de commande

**HRHZ 12 / 3S A 172 / 33,7 PP ST M ZN**

Baureihe / range / série

Baugröße Zylinder / size of cylinder / taille du vérin

Baugröße Schelle / clamp size / taille des pièces de serrage

1L	1S	1Z
2L	2S	2Z
3L	3S	3Z
4L	4S	4Z
5L		5Z
6L		

Durchmesser Zylinder / O/D cylinder / diamètre extérieur du vérin

Durchmesser Rohr / pipe O/D / diamètre extérieur du tuyau

Werkstoff der Klemmbacken / clamp material / matériau des pièces de serrage  
PP / PA

Werkstoff der Stahlteile / material of steel parts / matériau des pièces acier

ST  
A2 \*

Metrisches Gewinde / metric thread / filet métrique

Oberfläche der Stahlteile / plating of steel parts / revêtement des pièces acier  
ZN verzinkt / zinc plated / zingué

\* Auf Anfrage / on request / sur demande

# Gelenkbolzenspannband

## Swivel bolt clamping band

### Bande de serrage à vis articulée

Preise (€/100 Stück) / Prices (€/100 pieces) / Prix (€/100 pièces)

Bestellbezeichnung Order designation Désignation de cde.	Abmessung Size Taille		Preis/100 St Price/100 pieces Prix/100 pièces
	Spannbereich Diameter range Plage de Ø de serrage	Typ Type	
HRGBLP 25 A1..ST	80- 86	64	*
HRGBLP 25 B1..ST	87- 93	70	485,00
HRGBLP 25 S1..ST	94-101	76	494,00
	101-109	82	500,00
	108-121	88	505,00
	115-128	94	511,00
	122-139	100	533,00
	130-148	106	548,00
	140-159	115	558,00
	146-164	120	560,00
	151-169	124	565,00
	162-180	133	573,00
	173-191	142	582,00
	184-202	151	593,00
	195-213	160	602,00
	206-224	169	611,00
	217-235	178	630,00
	228-246	187	639,00
	239-257	196	647,00
	250-268	205	656,00
	261-279	214	667,00
	272-290	223	676,00
	281-299	231	998,00
	284-302	234	1001,00
	293-311	241	1015,00
	304-322	250	1024,00
	315-333	259	1030,00
	326-344	268	1041,00
	337-355	277	1046,00
	348-366	286	1061,00
	359-377	295	1075,00
	366-384	300	1090,00

Bestellbezeichnung Order designation Désignation de cde.	Abmessung Size Taille		Preis/100 St Price/100 pieces Prix/100 pièces
	Spannbereich Diameter range Plage de Ø de serrage	Typ Type	
HRGBLP 30 A1..ST	99-109	80	699,00
HRGBLP 30 B1..ST	110-119	89	712,00
HRGBLP 30 S1..ST	120-130	98	726,00
	131-141	107	738,00
	142-153	116	751,00
	153-171	125	767,00
	164-186	134	778,00
	175-197	143	780,00
	186-208	152	783,00
	201-224	165	800,00
	216-239	178	824,00
	232-255	191	842,00
	248-271	204	858,00
	264-287	217	876,00
	279-302	230	892,00
	295-318	243	912,00
	311-334	256	927,00
	327-350	269	995,00
	342-365	282	1014,00
	358-381	295	1028,00
	366-389	300	1302,00
	374-397	308	*
	390-413	321	*
	406-429	334	*
	422-445	347	*
	437-460	360	*
	453-476	373	*
	469-492	386	*
	485-508	399	*
	501-524	412	*
	516-540	425	*
	532-556	438	*
	548-571	451	*
	564-587	464	*
	580-603	477	*
	596-619	490	*

\* Auf Anfrage /  
on request /  
sur demande

Bestellbezeichnung Order designation Désignation de cde.	Abmessung Size Taille		Preis/100 St Price/100 pieces Prix/100 pièces
	Spannbereich Diameter range Plage de Ø de serrage	Typ Type	
HRSGBLP 30 A1..ST	99-109	80	974,00
HRSGBLP 30 B1..ST	110-119	89	985,00
HRSGBLP 30 S1..ST	120-130	98	997,00
	131-141	107	1009,00
	142-153	116	1021,00
	153-171	125	1032,00
	164-186	134	1044,00
	175-197	143	1307,00
	186-208	152	1068,00
	201-224	165	1086,00
	216-239	178	1106,00
	232-255	191	1122,00
	248-271	204	1175,00
	264-287	217	1191,00
	279-302	230	1207,00
	295-318	243	1226,00
	311-334	256	1244,00
	327-350	269	1302,00
	342-365	282	1323,00
	358-381	295	1339,00
	366-389	300	1346,00
	374-397	308	1357,00
	390-413	321	1376,00
	406-429	334	1392,00
	422-445	347	1410,00
	437-460	360	1426,00
	453-476	373	1444,00
	469-492	386	1462,00
	485-508	399	1479,00
	501-524	412	1497,00
	516-540	425	1514,00
	532-556	438	1532,00
	548-571	451	1548,00
	564-587	464	1567,00
	580-603	477	1585,00
	596-619	490	1602,00

# Gelenkbolzenspannband

## Swivel bolt clamping band

### Bande de serrage à vis articulée

Preise (€/100 Stück) / Prices (€/100 pieces) / Prix (€/100 pièces)

Abmessung 25 x 1 Size Taille			
Bestellbezeichnung Order designation Désignation de cde.	Spannbereich Diameter range Plage de Ø de serrage	Typ Type	Preis/100 St Price/100 pieces Prix/100 pièces
HRGBLPU 25 A1..ST	77- 83	64	*
HRGBLPU 25 B1..ST	84- 90	70	642,00
HRGBLPU 25 S1..ST	91- 98	76	658,00
	98-106	82	674,00
	105-118	88	687,00
	112-125	94	703,00
	119-136	100	734,00
	127-145	106	758,00
	137-156	115	779,00
	143-161	120	790,00
	148-166	124	800,00
	159-177	133	823,00
	170-188	142	846,00
	181-199	151	870,00
	192-210	160	893,00
	203-221	169	915,00
	214-232	178	948,00
	225-243	187	970,00
	236-254	196	993,00
	247-265	205	1014,00
	258-276	214	1040,00
	269-287	223	1062,00
	278-296	231	1396,00
	281-299	234	1403,00
	290-308	241	1429,00
	301-319	250	1451,00
	312-330	259	1470,00
	323-341	268	1496,00
	334-352	277	1514,00
	345-363	286	1543,00
	356-374	295	1570,00
	263-382	300	1593,00

Abmessung 30 x 1 Size Taille			
Bestellbezeichnung Order designation Désignation de cde.	Spannbereich Diameter range Plage de Ø de serrage	Typ Type	Preis/100 St Price/100 pieces Prix/100 pièces
HRGBLPU 30 A1..ST	96-106	80	853,00
HRGBLPU 30 B1..ST	107-116	89	881,00
HRGBLPU 30 S1..ST	117-127	98	908,00
	128-138	107	933,00
	139-150	116	960,00
	150-168	125	987,00
	161-183	134	1012,00
	172-194	143	1029,00
	183-205	152	1036,00
	198-221	165	1083,00
	213-236	178	1124,00
	229-252	191	1163,00
	245-268	204	1230,00
	261-284	217	1238,00
	276-299	230	1271,00
	292-315	243	1312,00
	308-331	256	1667,00
	324-347	269	1344,00
	339-362	282	1473,00
	355-378	295	1510,00
	363-386	300	1791,00
	371-394	308	*
	387-410	321	*
	403-426	334	*
	419-442	347	*
	434-457	360	*
	450-473	373	*
	466-489	386	*
	482-505	399	*
	496-521	412	*
	513-537	425	*
	529-553	438	*
	545-568	451	*
	561-584	464	*
	577-600	477	*
	593-616	490	*

\* Auf Anfrage /  
on request /  
sur demande

Abmessung 30 x 1,5 Size Taille			
Bestellbezeichnung Order designation Désignation de cde.	Spannbereich Diameter range Plage de Ø de serrage	Typ Type	Preis/100 St Price/100 pieces Prix/100 pièces
HRSGBLPU 30 A1..ST	96-106	80	1128,00
HRSGBLPU 30 B1..ST	107-116	89	1153,00
HRSGBLPU 30 S1..ST	117-127	98	1178,00
	128-138	107	1204,00
	139-150	116	1229,00
	150-168	125	1254,00
	161-183	134	1280,00
	172-194	143	1305,00
	183-205	152	1328,00
	198-221	165	1365,00
	213-236	178	1403,00
	229-252	191	1439,00
	245-268	204	1513,00
	261-284	217	1551,00
	276-299	230	1588,00
	292-315	243	1625,00
	308-331	256	1662,00
	324-347	269	1741,00
	339-362	282	1778,00
	355-378	295	1820,00
	363-386	300	1831,00
	371-394	308	1857,00
	387-410	321	1894,00
	403-426	334	1926,00
	419-442	347	1969,00
	434-457	360	2004,00
	450-473	373	2043,00
	466-489	386	2079,00
	482-505	399	2117,00
	496-521	412	2154,00
	513-537	425	2190,00
	529-553	438	2228,00
	545-568	451	2266,00
	561-584	464	2303,00
	577-600	477	2339,00
	593-616	490	2376,00

## Unterlage kurz, für Luftbehälter

Support short, for mounting air reservoirs

*Support exécution courte, pour fixation réservoir à air*

**Preise (€/100 Stück) / Prices (€/100 pieces) / Prix (€/100 pièces)**

<b>Bestellbezeichnung</b> Order designation <i>Désignation de commande</i>	<b>PP</b>	<b>PA</b>
HRLBB BUK 125 - 240	233,37	262,48
HRLBB BUK 240 - 350	167,67	193,55
HRLBB BUK 350 - 420	393,71	436,58
HRLBB BUK 420 - 500	393,71	436,58

# Gelenkbolzenschelle mit Schnellverschluß

Quick release swivel bolt clamp

Colliers à arceau à verrouillage rapide

Preise (€/100 Stück) / Prices (€/100 pieces) / Prix (€/100 pièces)

Bestellbezeichnung Order designation Désignation de cde.	Durchmesser Diameter range Diamètre	Preis/100 St Price/100 pieces Prix/100 pièces
HRGBP 25 S1 .. ST	60 - 65	*
	62 - 67	*
	68 - 73	555,00
	74 - 79	560,00
	80 - 85	568,00
	86 - 91	574,00
	92 - 97	580,00
	98 - 103	589,00
	104 - 112	633,00
	113 - 121	642,00
	122 - 130	654,00
	131 - 139	662,00
	140 - 148	675,00
	149 - 157	683,00
	158 - 166	694,00
	167 - 175	772,00
	176 - 184	814,00
	185 - 193	834,00
	194 - 202	902,00
	203 - 211	842,00
212 - 220	854,00	
221 - 229	862,00	
230 - 238	874,00	
239 - 247	954,00	
248 - 256	893,00	
257 - 265	905,00	
266 - 274	917,00	
275 - 283	925,00	
284 - 292	937,00	
293 - 301	945,00	

\* Auf Anfrage /  
on request /  
sur demande

Bestellbezeichnung Order designation Désignation de cde.	Durchmesser Diameter range Diamètre	Preis/100 St Price/100 pieces Prix/100 pièces
HRGB 25 S1 .. ST	60 - 65	*
	62 - 67	*
	68 - 73	633,00
	74 - 79	640,00
	80 - 85	654,00
	86 - 91	659,00
	92 - 97	663,00
	98 - 103	677,00
	104 - 112	683,00
	113 - 121	694,00
	122 - 130	705,00
	131 - 139	722,00
	140 - 148	737,00
	149 - 157	751,00
	158 - 166	763,00
	167 - 175	845,00
	176 - 184	883,00
	185 - 193	891,00
	194 - 202	902,00
	203 - 211	911,00
212 - 220	922,00	
221 - 229	937,00	
230 - 238	945,00	
239 - 247	953,00	
248 - 256	955,00	
257 - 265	973,00	
266 - 274	973,00	
275 - 283	994,00	
284 - 292	1003,00	
293 - 301	1011,00	

Bestellbezeichnung Order designation Désignation de cde.	Durchmesser Diameter range Diamètre	Preis/100 St Price/100 pieces Prix/100 pièces
HRGBPU 25 S1 .. ST	54 - 59	*
	56 - 61	*
	62 - 67	748,00
	68 - 73	762,00
	74 - 79	779,00
	80 - 85	794,00
	86 - 91	808,00
	92 - 97	826,00
	98 - 106	881,00
	107 - 115	902,00
	116 - 124	928,00
	125 - 133	950,00
	134 - 142	974,00
	143 - 151	997,00
	152 - 160	1022,00
	161 - 169	1122,00
	170 - 178	1167,00
	179 - 187	1191,00
	188 - 195	1214,00
	197 - 205	1238,00
206 - 214	1263,00	
215 - 223	1286,00	
224 - 232	1309,00	
233 - 241	1332,00	
242 - 250	1357,00	
251 - 259	1382,00	
260 - 268	1408,00	
269 - 277	1430,00	
278 - 286	1455,00	
287 - 295	1477,00	

## Gelenkband Konsolenschelle

Quick release swivel bolt band clamp

*Colliers console à bande articulée*

**Preise (€/100 Stück) / Prices (€/100 pieces) / Prix (€/100 pièces)**

<b>Bestellbezeichnung</b> Order designation <i>Désignation de cde.</i>	<b>Durchmesser</b> Diameter range <i>Diamètre</i>	<b>Preis/100 St</b> Price/100 pieces <i>Prix/100 pièces</i>
HRGKS 1 A ... ST	100 - 105	1709,00
	106 - 114	1752,00
	115 - 123	1778,00
	124 - 132	1820,00
	133 - 142	1852,00
	143 - 151	1894,00
	152 - 159	1921,00
HRGKS 2 A ... ST	160 - 166	2154,00
	167 - 175	2217,00
	176 - 185	2265,00
	186 - 194	2291,00
	195 - 203	2339,00
	204 - 213	2392,00
	214 - 222	2424,00
	223 - 230	2604,00
HRGKS 1 B ... ST	108	1752,00
	114	1778,00
	126	1820,00
	146	1894,00
HRGKS 2 B ... ST	167	2154,00
	175	2217,00
	206	2265,00
	210	2291,00
	216	2339,00
	219	2392,00
	222	2424,00
	229	2604,00



## Gelenkbandkonsolenschelle "MULTI"

Quick release swivel bolt clamp "MULTI"

Colliers à bande articulée sur support "MULTI"

Preise (€/100 Stück) / Prices (€/100 pieces) / Prix (€/100 pièces)

Bestellbezeichnung Order designation Désignation de cde.	Durchmesser Diameter range Diamètre	Preis/100 St Price/100 pieces Prix/100 pièces
HRGKSM 0 R .... ST	44 - 62	1297,00
	62 - 80	1328,00
	81 - 100	1392,00
HRGKSM 1 R ... ST	101 - 118	1752,00
	119 - 136	1836,00
	137 - 163	1910,00
HRGKSM 2 R ... ST	163 - 180	2191,00
	181 - 207	2297,00
	208 - 234	2471,00
HRGKSM 3 R ... ST	235 - 259	3069,00
	261 - 298	3122,00
	300 - 337	3175,00
HRGKSM 4 R ... ST	339 - 389	3757,00
	391 - 441	3916,00
	443 - 506	4075,00

## Gelenkbandprismaschelle

Swivel bolt prism clamp

*Colliers prismatique à arceau*

**Preise (€/100 Stück) / Prices (€/100 pieces) / Prix (€/100 pièces)**

<b>Bestellbezeichnung</b> Order designation <i>Désignation de cde.</i>	<b>Durchmesser</b> Diameter range <i>Diamètre</i>	<b>Preis/100 St</b> Price/100 pieces <i>Prix/100 pièces</i>
HRGPS 0 A ... ST	67 - 72	822,00
	73 - 78	827,00
	79 - 84	836,00
	85 - 90	841,00
	91 - 96	847,00
	97 - 102	855,00
	103 - 111	901,00
	112 - 120	910,00
	121 - 129	921,00
	130 - 138	929,00
HRGPS 0 AV ... ST	67 - 72	822,00
	73 - 78	827,00
	79 - 84	836,00
	85 - 90	841,00
	91 - 96	847,00
	97 - 102	855,00
	103 - 111	901,00
	112 - 120	910,00
	121 - 129	921,00
	130 - 138	929,00

## Sonstige Lösungen

Other solutions

*Autres solutions*



### **BT 6.1.xx Sensorschelle**

BT 6.1.xx Sensor clamp

*BT 6.1.xx Collier pour capteur*



### **BT 6.2.xx Rohrdurchführung**

BT 6.2.xx Rubber tank bush

*BT 6.2.xx Traversée de cloison*

### **BT 6.3.xx Preise**

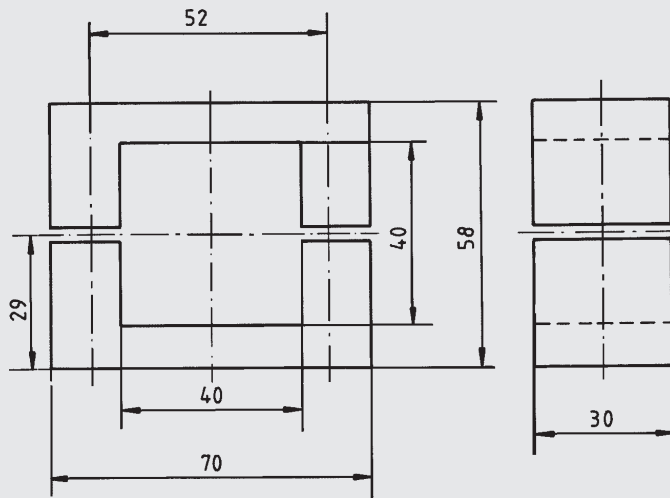
BT 6.3.xx Prices

*BT 6.3.xx Prix*

# Sensorschelle

Sensor clamp

Collier pour capteur



Weitere Einzelteile sind bau- und preisgleich mit der Leichten Reihe (Standard) siehe Kapitel Schellen nach DIN 3015.

Other components are identical in size and price to the light range (standard) see chapter on clamps to DIN 3015.

Les autres pièces détachées sont identiques en prix et en encombrement à celles de la série légère (standard). Voir § colliers selon DIN 3015.

Abmessungen Dimensions Dimensions	Größe Size Taille	Ausführung B Model B Exécution B
40 x 40	5	

Abmessungen Dimensions Dimensions	Größe Size Taille	Klemmbackenpaar Pair of clamp jaws Paire de pièces de serrage (KP)
40 x 40	5	

## Bestellschlüssel

Order code / Code de commande

**HRSEN 5 B 40x40 PP ST M BL**

Baureihe / range / série

Baugröße / size / taille

Ausführung / model / exécution

Durchmesser / O/D / diamètre

Werkstoff der Klemmbacken / clamp material / matériau des pièces de serrage

Werkstoff der Stahlteile / material of steel parts / matériau des pièces acier

Metrisches Gewinde / metric thread / filet métrique

Oberfläche der Stahlteile / plating of steel parts / revêtement des pièces acier

BL Blank / unplated / pas de revêtement

## Bestellschlüssel

Order code / Code de commande

**HRSEN 5 KP 40x40 PP**

Baureihe / range / série

Baugröße / size / taille

5

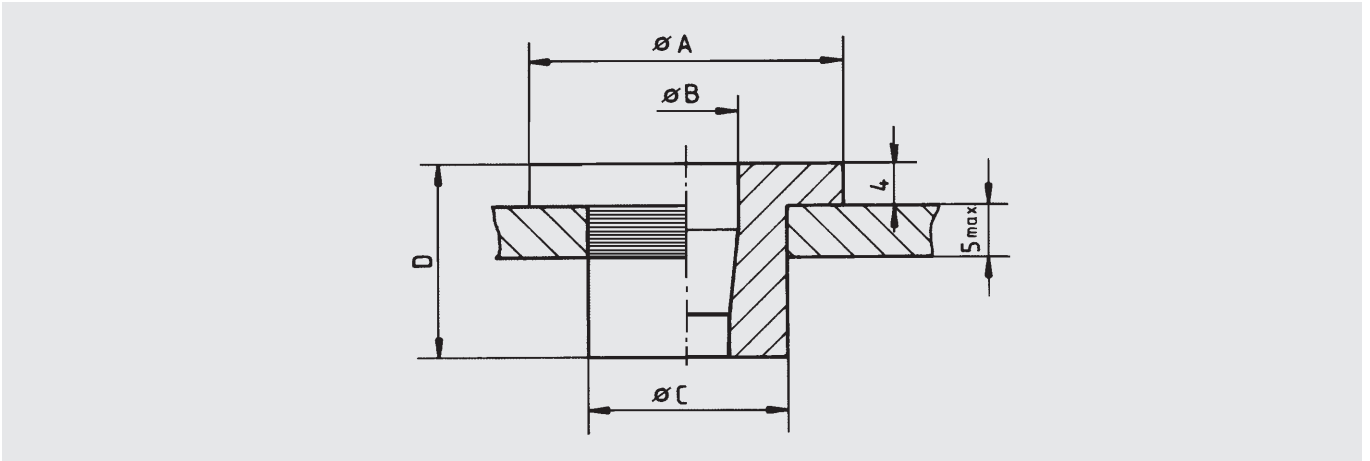
Durchmesser / O/D / diamètre

Werkstoff der Klemmbacken / clamp material / matériau des pièces de serrage

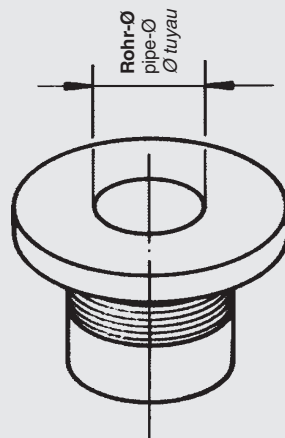
# Rohrdurchführung

Rubber tank bush

*Traversée de cloison*



$\varnothing B$ lagervorrätig $\varnothing B$ available ex stock $\varnothing B$ disponible	$\varnothing B$ auf Anfrage $\varnothing B$ on request $\varnothing B$ sur demande	$\varnothing A$	$\varnothing C$	D	Größe Size Taille
6					
8					
	9	30	18	18	1
	9,5				
10					
12					
14					
15					
16					
17					
18		40	28	24	2
	19				
20					
21,3					
22					
25					
27					
28					
30		55	42	24	3
	31,5				
34					
35					
38					
42					
42,5		70	58	24	4
48,5					
50,5					
60,5		80	67	24	5



## Bestellschlüssel

Order code / Code de commande

**HRRDF 3 GT 30 TPE**

**Baureihe / range / série**  
HRRDF

**Baugröße / size / taille**  
1 / 2 / 3 / 4 / 5

**Durchmesser / O/D / diamètre**

**Werkstoff / material / matériau**  
TPE

## Sensorschelle

Sensor clamp

Collier pour capteur

Preise (€/100 Stück) / Prices (€/100 pieces) / Prix (€/100 pièces)

Baugröße / size / taille	5
<b>Komplett</b> Assembled clamp Collier assemblé	
<b>Bestellbezeichnung</b> Order designation Désignation de commande	
HRSEN 5 A 40x40 PP ST M BL	293,67
HRSEN 5 A 40x40 PA ST M BL	391,07
HRSEN 5 A 40x40 AL ST M BL	613,33
HRSEN 5 AV 40x40 PP ST M BL	302,71
HRSEN 5 AV 40x40 PA ST M BL	400,08
HRSEN 5 AV 40x40 AL ST M BL	622,34
HRSEN 5 A1 40x40 PP ST M BL	206,39
HRSEN 5 A1 40x40 PA ST M BL	303,76
HRSEN 5 A1 40x40 AL ST M BL	526,02
HRSEN 5 A1TM 40x40 PP ST M BL	269,89
HRSEN 5 A1TM 40x40 PA ST M BL	367,26
HRSEN 5 A1TM 40x40 AL ST M BL	589,52
HRSEN 5 B 40x40 PP ST M BL	266,19
HRSEN 5 B 40x40 PA ST M BL	363,56
HRSEN 5 B 40x40 AL ST M BL	580,52
HRSEN 5 BV 40x40 PP ST M BL	275,20
HRSEN 5 BV 40x40 PA ST M BL	372,57
HRSEN 5 BV 40x40 AL ST M BL	589,53
HRSEN 5 B1 40x40 PP ST M BL	178,88
HRSEN 5 B1 40x40 PA ST M BL	276,25
HRSEN 5 B1 40x40 AL ST M BL	493,21
HRSEN 5 B1TM 40x40 PP ST M BL	242,38
HRSEN 5 B1TM 40x40 PA ST M BL	339,75
HRSEN 5 B1TM 40x40 AL ST M BL	556,71
HRSEN 5 C 40x40 PP ST M BL	260,69
HRSEN 5 C 40x40 PA ST M BL	358,06
HRSEN 5 C 40x40 AL ST M BL	580,32
HRSEN 5 CV 40x40 PP ST M BL	269,70
HRSEN 5 CV 40x40 PA ST M BL	367,07
HRSEN 5 CV 40x40 AL ST M BL	584,03
HRSEN 5 C1 40x40 PP ST M BL	173,38
HRSEN 5 C1 40x40 PA ST M BL	270,75
HRSEN 5 C1 40x40 AL ST M BL	487,71
HRSEN 5 C1TM 40x40 PP ST M BL	236,88
HRSEN 5 C1TM 40x40 PA ST M BL	334,25
HRSEN 5 C1TM 40x40 AL ST M BL	551,21
HRSEN 5 D 40x40 AL ST M BL	320,70
HRSEN 5 D 40x40 PP ST M BL	418,07
HRSEN 5 D 40x40 PA ST M BL	635,03

### Abgabe der Einzelteile in Verpackungseinheiten, siehe Seite BT 1.8.01

Only available in single parts in given pack sizes, see page BT 1.8.01

Livraison des pièces de détail par conditionnement, voir page BT 1.8.01

Baugröße / size / taille	5
<b>Einzel</b> Single Simple	
<b>Bestellbezeichnung</b> Order Designation Désignation de commande	
HRL 5 AP ST M BL	87,31
HRL 5 APV ST M BL	96,32
HRL 5 DAP ST M BL	200,03
HRL 5 RAP ST M BL	567,82
HRL 5 DP ST M ZN	31,75
HRL 5 KP 40x40 PP	143,94
HRL 5 KP 40x40 PA	241,31
HRL 5 KP 40x40 AL	463,57
6kt-shr.ISO4014 M6x60-8.8	15,35
zyl-shr.ISO4762 M6x50-8.8	14,82
zyl-shr.ISO1207 M6x50-5.6	12,07
HRL 5 AF ST M ZN	73,56
HRL 0 SIP ST ZN	12,17
HRL TMV6 ST M ZN	31,75
HRL TS28x11 ST BL	334,98 /m
HRL TS28x14 ST BL	347,15 /m
HRL TS28x30 ST BL	499,03 /m

### Abgabe nur in Verpackungseinheiten, siehe Seite BT 1.8.01

Only available in given pack sizes, see page BT 1.8.01

Livraison uniquement sous conditionnement, voir page BT 1.8.01

## Rohrdurchführung

Rubber tank bush

*Traversée de cloison*

**Preise (€/100 Stück) / Prices (€/100 pieces) / Prix (€/100 pièces)**

Baugröße / Size / Taille	1	2	3	4	5
<b>Rohrdurchmesser</b> Pipe O/D <i>Extérieur du tuyau</i>	6 8 (9) (9,5) 10 12	14 15 16 17 18 (19) 20 21,3 22	25 27 28 30 31,5 34 35	38 42 42,5 48,5 50,5	60,5
<b>Bestellbezeichnung</b> Order designation <i>Désignation de commande</i>					
HRRDF 1 GT .. TPE	192,62				
HRRDF 2 GT .. TPE		238,13			
HRRDF 3 GT .. TPE			297,94		
HRRDF 4 GT .. TPE				592,16	
HRRDF 5 GT .. TPE					1015,34